

ОБЩО ОПИСАНИЕ

Пожароизвестителят е предназначен за работа в закрити помещения в състава на адресна система IFS7000. FD7150 отговаря на изискванията на Европейски стандарт EN54-11;A1:2005, EN54-17:2005/AC:2007.

Пожароизвестителят (фиг.1) се състои от: основа (поз.1), носач-комплект (поз.2) със светодиоден индикатор (поз.7), капак (поз.3), еластичен елемент с предпазен стикер (поз.5), ключ за тестване (поз.8).

За преминаване на пожароизвестителя в състояние "Тревога":

1. Натиска се еластичния елемент на означеното със стрелки място.
2. Светва вградения светодиод.
3. Централата преминава в състояние Пожар.

За привеждане на пожароизвестителя в състояние "Дежурство":

1. Поставя се спираловидния край на ключа за тест в отвора (фиг.2) и се натиска до упор. Еластичния елемент пропада.

2. Поставя се плоския край на ключа (фиг.2) в отвора и се натиска до упор. Еластичния елемент трябва да застане в първоначалното си положение.

3. Подава се команда за нулиране от пожароизвестителната централа към пожароизвестителя и той трябва да премине в състояние "Дежурство". Гасне светодиодния индикатор.

В пожароизвестителя има вграден изолатор за късо съединение на сигналния контур. Коммуникацията между пожароизвестителя и централата се осъществява по сигналния контур чрез специализирания протокол за обмен на информация UniTALK.

Светодиодният индикатор дава информация за състояния:

- Дежурство - светва кратковременно през 16s;
- Тревога - свети непрекъснато;
- Повреда (задействан изолатор) - светва кратковременно през 1s.

ТЕХНИЧЕСКИ ХАРАКТЕРИСТИКИ

Захранващо напрежение	(15-30) VDC
Ток в състояние "Дежурство"	< 290 μ A
Ток в състояние "Тревога"	(3 \pm 1) mA
Степен на защита	IP 40
Работен температурен диапазон	от минус 10°C до 55°C
Устойчивост на относителна влага	(93 \pm 3)% при температура 40°C
Габаритни размери	90x90x44 mm
Маса на пожароизвестителя	0,200 kg
Тип на свързващия проводник	двужилен, екраниран
Сечение на свързващия проводник	(0,8-2,5) mm ²
Материал	ABS, червен

МОНТАЖ

Извършва се съгласно фиг.1 в следната последователност:

1. Пожароизвестителят се разглобява чрез развиване на винтове поз.4 и поз.6.
2. Основата се монтира на стената чрез дюбели и самонарязащи винтове.
3. Проводниците на сигналния контур се свързват към клемите (поз.9), намиращи се на долната част на носача-комплект. Към клемите "-" се свързват отрицателните изводи на сигналния контур, към клемите "+" - положителните изводи, а към клемите "E" - ширмовките. Не е необходимо да се вземат под внимание условните начала и краища на контура.
4. Към основата се монтира носача-комплект чрез винтове поз.6, върху него се поставя еластичния елемент и се монтира капака чрез винт поз.4.

ТЕСТВАНЕ

Пожароизвестителят се тества след монтаж като част от пожароизвестителната система на обекта или при извършване на техническо обслужване в следната последователност:

1. Пожароизвестителната централа IFS7002 се установява в състояние "Дежурен режим".

2. Тестване

- 2.1. Поставя се спираловидния край на ключа в отвора (фиг.2) и се натиска до упор.

Еластичният елемент трябва да пропадне.

- 2.2. Пожароизвестителят сработва.

2.3. Светодиодния индикатор светва с непрекъсната светлина. Централата влиза в състояние Пожар.

3. Възстановяване

- 3.1. Поставя се плоския край на ключа в отвора (фиг.2) и се натиска до упор. Еластичния елемент трябва да застане в първоначалното си положение.

3.2. Подава се команда за нулиране от пожароизвестителната централа към тествания пожароизвестител и той се установява в състояние "Дежурство". Гасне светодиодния индикатор.

ТЕХНИЧЕСКО ОБСЛУЖВАНЕ

1. Външен оглед за видими механични повреди - ежеседмично
2. Проверка на работоспособността - ежемесечно

ГАРАНЦИОННИ ЗАДЪЛЖЕНИЯ

Гаранционният срок е 36 месеца от датата на продажбата.

Фирмата-производител гарантира нормалната работа на пожароизвестителя при условие, че са спазени изискванията за експлоатация от настоящия паспорт.

Фирмата-производител не носи гаранционни задължения за неизправности, предизвикани от механични въздействия, използване на изделието не по предназначение или при изменения и модификации, извършени след производството. Фирмата-производител носи гаранционна отговорност само за повредите в пожароизвестителя, предизвикани по вина на самата фирма.

GENERAL DESCRIPTION

The addressable manual call point FD7150 is designed for indoor mounting as a component of the Interactive Fire Alarm System IFS7000. The unit is compatible with the requirements of the European Standard EN54-11:2001/A1:2005, EN54-17:2005/AC:2007.

The manual call point (fig.1) consists of: a base (pos.1), a carrier unit (pos.2) with LED indicator (pos.7), a cover (pos.3), an elastic element with safety sticker (pos.5) and a test key (pos.8).

Steps for "Alarm condition" triggering in the FD7150 manual call point:

1. Press the elastic element (pos.5) on the signed with arrows place.
2. The built-in LED is ON.

3. The IFS7002 Control Panel is in Fire Condition.

Steps for reset back the manual call point to "Duty mode":

1. Insert the spiral end of the key into the opening on the bottom side of the FD7150 (Fig.2) and press-to-end. The elastic element should be released.
2. Place the flat end of the key into the same opening (Fig. 2) and press-to-end. The elastic element should return to its initial position.
3. On fire reset from the IFS7002 panel, a reset command is sent to the manual call point FD7150 and the latter resets to "Duty mode". The manual call point LED indicator lights off.

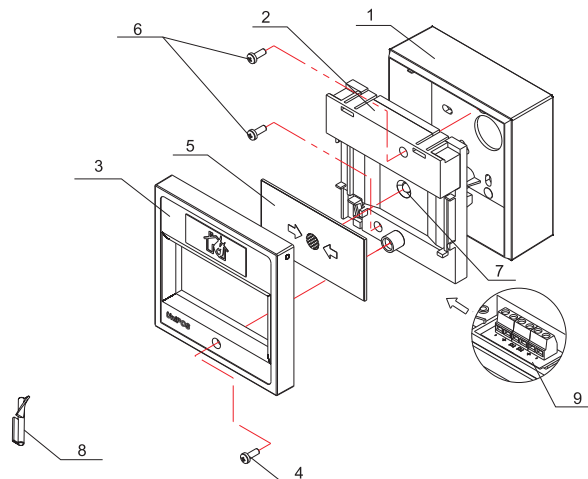
The FD7150 manual call point has a built-in short circuit isolator for the signal loop. The communication between the addressable manual call point and the IFS7002 Fire Control panel is based on a private UniPOS communication protocol, through the two wire signal loop.

The LED indicator provides the following status information:

- Duty mode —the LED flashes shortly on 16s period;
- Alarm condition —the LED flashes with continuous light;
- Activated short circuit isolator - the LED flashes shortly on 1s period.

TECHNICAL DATA

Supply voltage	(15-30) VDC
Current in quiescent state:	< 290 μ A
Current in alarm state	(3 \pm 1) mA
Degree of protection	IP 40
Operational temperature range	from minus 10°C to plus 55°C
Relative humidity resistance	(93 \pm 3)% at 40°C
Dimensions	90x90x44 mm
Weight of the manual call point	0.200 kg
Type of the connecting wires	two-wire, shielded
Cross-section of the connecting wire	(0.8-2.5) mm ²
Material	ABS, red



Фиг.1/Fig.1

INSTALLATION

To install the manual call point please follow the sequence, shown on fig.1:

1. Dismantle the basic components of the unit by unscrewing the fixings —pos. 4 and 6.
2. Fix the base to the wall using dowels and self-tapping screws.
3. Connect the cables of the signal loop to the connector's terminals (pos. 9) located on the back of the carrier unit. The signal loop negative wires are connected to terminals "-", the positive wires - to terminals "+", the shielded wires - to terminals "E". The beginning and the end of the loop are formal — they should not be obeyed.
4. In reverse steps mount the detector base, the carrier unit, the elastic element with the sticker for the cover, and the cover itself.

TESTING THE MANUAL CALL POINT

The manual call point is tested after installation (as a part of the IFS7000 fire alarm system) or on service schedule:

1. Set the fire control panel IFS7002 in Duty Mode.
2. Test procedure:
 - 2.1. Insert the spiral end of the key into the opening on the bottom of the manual call point (Fig.2) and press-to-end. The elastic element should release.
 - 2.2. The manual call point is activated - in "Alarm mode".
 - 2.3. LED indicator flashes with continuous light. The IFS7002 Control Panel registers "Fire condition".
3. Reset to duty mode:
 - 3.1. Place the flat end of the key into the opening on the bottom of the manual call point (Fig.2) and press-to-end. The elastic element should return to its initial position.
 - 3.2. On fire reset from the IFS7002 panel, a reset command is sent to the manual call point FD7150 and the latter resets to "Duty mode". The manual call point LED indicator lights off.

SERVICE SCHEDULE

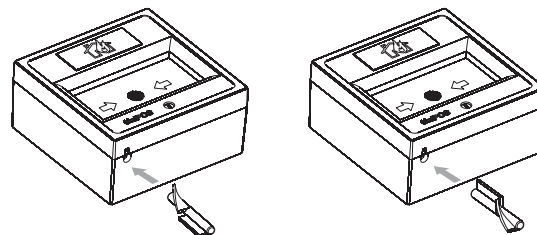
1. Inspection for visible physical damage - weekly
2. Satisfactory operation test in real conditions - monthly

WARRANTY

The warrant period is 36 months from the date of purchase.

The manufacturer guarantees the normal operation of the unit providing that the requirements set herein have been observed.

The manufacturer does not bear warranty liabilities for damages caused through accidental mechanical damage, misuse, adaptation or modification after production. The manufacturer bears warranty liabilities for damages in the unit caused through manufacturer's fault only.



Фиг.2/Fig.2