

Sistem de acces stand alone ECK22, ECK23 v.1



Descriere

Sistemul este construit într-o carcasa din otel galvanizat, robusta și anti-vandal. Este un dispozitiv de control acces pentru o singură intrare ce detine mai multe funcții cum ar fi: tastatura + card stand alone, tastatura + card Wiegand.

Din această gamă fac parte două tipuri de echipamente : nerezistente la intemperii și rezistente la intemperii. Pentru echipamentele rezistente la intemperii (ECK23) , partea electronica este turnata în rasina, sistemul fiind conform standardului IP68. Tastatura suportă până la 2000 de utilizatori. Cititorul de card din interior suportă carduri Mifare cu frecvența de 13.56Mhz. Suportă trei moduri de deschidere: card, PIN, sau card + PIN.

Sistemul reprezintă o alegere ideală de control acces atât pentru magazine, locuințe private sau ansambluri de locuințe, dar și pentru aplicații comerciale și industriale cum ar fi: fabrici, depozite, laboratoare, bănci și închisori.

Caracteristici

1. Versiunea rezistentă la intemperii (ECK23): conformă cu IP68
2. Carcasa anti-vandal otel galvanizat
3. Programare numai din tastatură
4. 2000 utilizatori, suportă card, PIN, card + PIN
5. Poate fi folosit ca o tastatură stand alone, PIN-urile sunt formate din 4 cifre
6. Tastatură este iluminată din interior
7. Intrare și ieșire Wiegand 26
8. O ieșire programabilă cu releu: NO, NC, COM
9. Timp reglabil: de ieșire, de alarmă, de deschidere
10. Poate memora maxim 2000 de carduri consecutive în intervalul a 2 minute.
11. Consum foarte mic (<60 mA)
12. Usor de instalat și programat
13. Sistemul folosește tehnologia LDR – light dependent resistor (rezistor influențat de intensitatea luminoasă) ca anti-tamper. În acest fel desprinderea sistemului de contraplacă va lansa alarma pentru tamper.
14. Contine și o mini-sirena internă
15. Led-uri în diferite culori în funcție de starea sistemului: Rosu, Verde
16. Tensiune de alimentare 12~24VDC

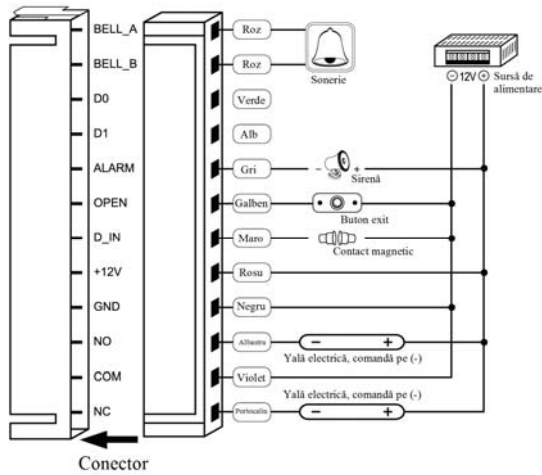
Observatii

1. Înainte de a alimenta tastatură, va rugăm să verificați dacă tensiunea la borne este între 12VDC și 24VDC. ATENȚIE!! Respectați polaritatea indicată pentru a nu distruge echipamentul.
2. Când testați tastatură, va rugăm să acoperiți tamperul sensibil de pe spatele tastaturii, altfel va declanșa alarma.
3. Dacă funcția pe baza de PIN nu este folosită, va rugăm să verificați dacă ați făcut setările pentru modul de acționare doar pe baza de card.

Conectarea sistemului

N r	Culoare fir	Notatie	Descriere
1	Roz	BELL_A	Conector sonerie
2	Bleu	BELL_B	Conector sonerie
3	Verde	D0	WG Output/Input D0
4	Alb	D1	WG Output/Input D1
5	Gri	ALARM	Comanda sirena (-); (cealalta borna se va conecta la 12V +)
6	Galben	OPEN	Buton iesire (cealalta borna se va conecta la GND)
7	Maro	D_IN	Contact magnetic (cealalta borna se va conecta la GND)
8	Rosu	12V+	Alimentare 12V + DC
9	Negru	GND	Alimentare 12V - GND
10	Albastru	NO	Comanda releu NO
11	Violet	COM	Comanda releu COM
12	Portocaliu	NC	Comanda releu NC

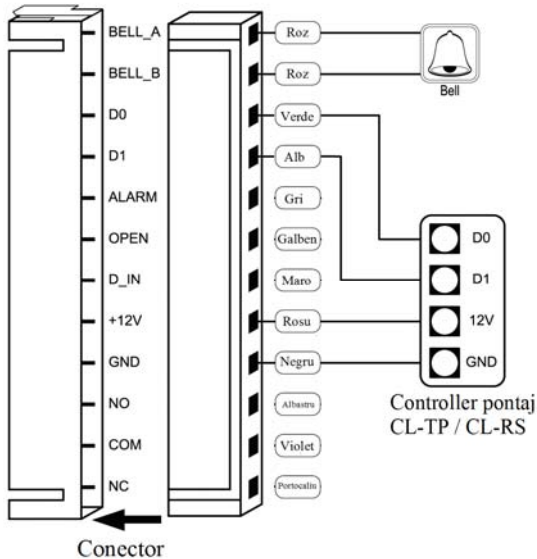
1. Conectarea sistemului



2. Operarea ca cititor de proximitate utilizând protocolul de comunicație Wiegand OUT/IN.

Funcția OUT permite conectarea echipamentului cu sistemele de pontaj (CL-TP)

Funcția IN permite conectarea unui cititor de acces suplimentar pentru asigurarea securității pentru intrare/ieșire. Se pot folosi ca cititoare suplimentare următoarele echipamente: CP01, CP02, CP03, CP04, CP1M, ECK06, ECK20, ECK21, ECK10, ECK11



Revenirea la setările din fabrica

Pentru revenirea la setările din fabrica, intrerupeti alimentarea, apasati si tineti apasat # , porniti alimentarea, luati mana dupa ce auziti trei bipuri, ceea ce insemna ca revenirea la setările din fabrica a fost efectuata cu succes.

Observatii: Revenirea la setările din fabrica, consta in resetarea setarilor echipamentului. Nu se sterg cartelele sau parolele de acces.

Alarma anti tamper

Echipamentul foloseste tehnologia LDR (rezistor influentat de intensitatea luminoasa) ca anti tamper. In acest fel la desprinderea sistemului de contraplaca va lansa alarma catre tamper.

Indicator de sunet si de lumina

Operatii	Lumina Rosie	Lumina Verde	Buzzer	Sunet
Stand by	Putin intermitent	-	-	
Tasta apasata	-	-	Di	Sunet scurt
Operatie acceptata	-	ON	Di-	Sunet lung
Operatie respinsa	-	-	DiDiDi	3 sunete scurte
Intrarea in modul de programare	ON	-	Di-	Sunet lung
In timpul programarii	-	ON	-	
Iesirea din modul de programare	Putin intermitent	-	Di-	Sunet lung
Actionarea incuietorii	-	ON	D-	Sunet lung
Alarma	Repede intermitent	-	Alarma	Alarma

Ghid de programare detaliat

1. Setările utilizatorului

Pentru intrarea in modul programare	* Cod master # Codul master initial este 666666
Pentru iesirea din modul programare	*
Retineti ca pentru efectuarea urmatoarelor comenzi, sistemul trebuie sa fie in modul programare	
Schimbarea codului master	1 Cod nou # Repetati codul nou # Codul master trebuie sa contina 6 caractere
Pentru programarea cartelelor	
Adaugarea unei cartele (Metoda 1) Acesta este cel mai rapid mod de a adauga cartele.	2 Aratati cartela # Cartelele pot fi adaugate continuu fara a iesi din modul de programare 2 Aratati cartelele consecutiv #
Adaugarea unei cartele (Metoda 2) Aceasta este a doua metoda pentru adaugarea de cartele folosind alocarea numerelor pentru utilizatori. Prin aceasta metoda unui utilizator i se aloca o singura cartela. Doar un singur utilizator poate fi atribuit unei singure cartele.	2 Numar utilizator # Aratati cartela #
Adaugarea unui utilizator de cartele (Metoda 3) Adaugati o serie de utilizatori de cartele – adaugare in masa	2 numar utilizator # codul cartelei 8 digiti # Numarul de utilizator este orice numar cuprins intre 1~2000. Codul de 8 digiti al cartelei este reprezentat de ultimii 8 digiti de pe cartela. Un numar maxim de 2000 de cartele poate fi memorat intr-un interval de 2 minute.
Adaugarea unei cartele (Metoda 4)	2 codul cartelei 8 digiti # ...Codul cartelei 8 digiti # Codul de 8 digiti al cartelei este reprezentat de ultimele 8 cifre de pe cartela.
Adaugarea unui utilizator pentru accesul pe baza de cod	2 Numarul de utilizator # Cod # Numarul de utilizator poate fi orice numar cuprins intre 1~2000. Codul este format din oricare 4 digiti intre 0000~9999 in afara lui 1234 care este rezervat. Utilizatorii pot fi adaugati continuu fara a iesi din modul programare, dupa cum urmeaza: 2 Numar utilizator 1 # Cod #Numar utilizator n # Cod #
Adaugarea unei cartele si a unui cod pin (Codul pin este format din oricare 4 cifre intre 0000~ 9999 cu exceptia lui 1234 care este rezervat.)	Adaugati cartela ca pentru un utilizator Apasati * pentru a iesi din modul programare Apoi alocati cartelei un cod dupa cum urmeaza: * Aratati cartela 1234 # Cod # Repetati Cod #
Stergerea utilizatorilor	
Stergerea unui utilizator cu cod pin	3 Numarul de utilizator # Utilizatorii pot fi stersi continuu fara a iesi din modul de programare
Schimbarea codului unui utilizator (Acest pas trebuie efectuat in afara modului de programare)	* Numar utilizator # Cod vechi # Cod nou # Repetare cod nou #
Stergerea unui utilizator dupa numarul cartelei. Utilizatorii pot fi stersi in mod continuu fara a iesi din modul de programare	3 Aratati cartela #
Stergerea unui utilizator de cartela dupa numarul de utilizator. Aceasta optiune poate fi folosita cand un utilizator si-a pierdut cartela	3 Numar utilizator #
Stergerea unui utilizator de cartela dupa numarul de cartela	3 Numarul de 8 digiti al cartelei #
Stergerea tuturor utilizatorilor. Aveti in vedere ca este o optiune periculoasa, folositi-o cu atentie	3 0000 #
Setarea modului de deschidere	
Selectati numai utilizatori de cartela valizi	4 0 # Intrarea se face doar cu cartela
Selectati utilizatori valizi de cartela si cod	4 1 # Intrarea se face cu cartela si cod
Selectati utilizatori valizi de cartela sau cod	4 2 # Intrarea se face cu cartela sau cod (presetat)
Schimbarea unui cod in modul cartela si cod	
Schimbarea unui cod in modul cartela si cod (Metoda 1) Tineti cont ca acest lucru se face in afara modului de programare si utilizatorii pot sa efectueze singuri aceasta operatie	* Aratati cartela Vechiul Cod # Cod nou # Repetati Codul nou#


Schimbarea unui cod in modul cartela si cod (Metoda 2) Tineti cont ca acest lucru se face in afara modului de programare si utilizatorii pot sa efectueze singuri aceasta operatie	* Numar utilizator # Vechiul Cod # Noul Cod # Repetati noul Cod #
Deschiderea usii de acces	
Pentru un utilizator de cod	Introduceti Cod apoi apasati #
Pentru un utilizator de cartela	Aratati cartela
Pentru un utilizator de card si cod	Aratati cartela apoi introduceti Cod #

2. Releul pentru usa, Detector usa, Setari alarma

Setarea timpului pentru releul destinat usii	
Setarea temporizarii	5 0~99 # Timpul de intarziere al usii este cuprins intre 0~99 secunde, setarea implicita din fabrica este de 5 secunde.
Detectia Usii Deschise	
<i>Functia DOTL (Door Open Too Long) sesizeaza daca usa a ramas deschisa mai mult de un minut. Utilizarea functiei se face numai impreuna cu contactul magnetic montat pe usa. Astfel daca usa nu se inchide pana intr-un minut, sistemul declanseaza buzzer-ul intern timp de un minut, dupa care se va opri in mod automat.</i>	
<i>Functia DFO (Door Forced Open) sesizeaza daca usa a fost fortata. Utilizarea functiei se face numai impreuna cu contactul magnetic montat pe usa. Astfel daca echipamentul nu comanda accesul si contactul magnetic se declanseaza, sistemul va declansa atat buzzer-ul interior cat si sirena de exterior. Timpul de alarma este programabil intre 0-3 minute. Setarea din fabrica este 1 minut.</i>	
Dezactivarea functiilor DOTL si DFO (Setare din fabrica)	7 0 #
Activarea functiilor DOTL si DFO	7 1 #
Setarea timpului de alarma	
Setarea timpului de alarma intre 0 si 3 minute. Setarea din fabrica este 1 minut	6 0~3 #
Optiunile de blocare tastatura si alarma. Daca se introduc 5 cartele invalide sau 5 coduri gresite intr-un interval de 5 minute, tastatura se va bloca pentru 5 minute sau va declansa buzzer-ul intern si sirena exterioara timp de 5 minute. Modul de alegere al acestor optiuni este prezentat mai jos.	
Status normal: fara blocare tastatura si fara declansare alarma (setarea din fabrica)	8 0 # (Setarea din fabrica)
Blocare tastatura	8 1 #
Declansare alarma (buzzer interior si sirena exterioara)	8 2 #
Oprirea alarmei	
Oprirea alarmei din fortarea usii	Aratati o cartela programata sau tastati Codul Master #
Oprirea alarmei din protectia pentru usa deschisa	Inchideti usa sau aratati o cartela programata sau tastati Codul Master #
Setarile LED-ului rosu	
In asteptare LED-ul rosu ramane stins	9 0 #
In asteptare LED-ul rosu este aprins (setare din fabrica)	9 1 #

Atentie!



Simbolul  indică faptul că produsul nu trebuie aruncat împreună cu gunoiul menajer. Trebuie predat la punctul de colectare corespunzător pentru reciclarea echipamentelor electrice și electronice. Asigurându-vă că ați eliminat în mod corect produsul, ajutați la evitarea potențialelor consecințe negative pentru mediul înconjurător și pentru sănătatea persoanelor, consecințe care ar putea deriva din aruncarea necorespunzătoare a acestui produs.