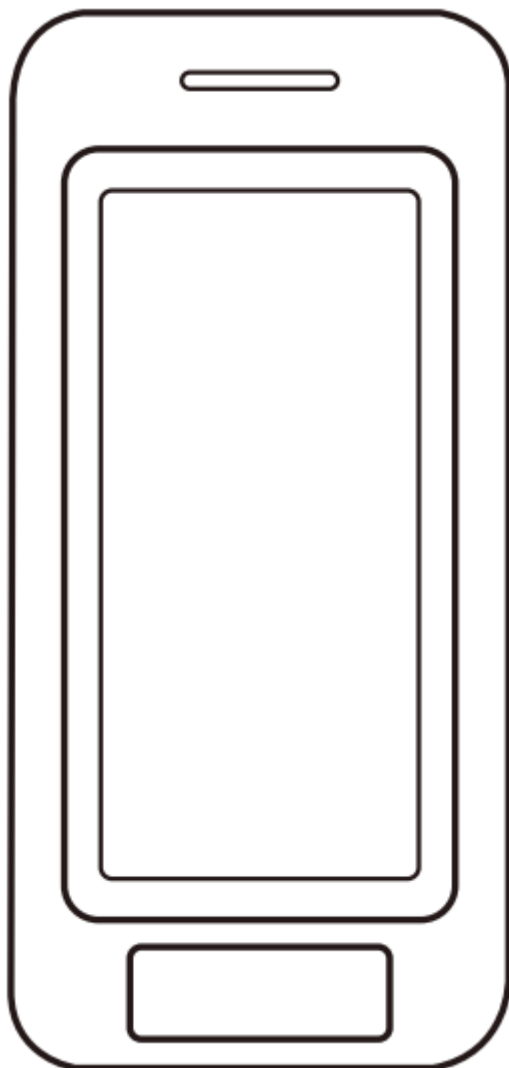


Clitor de proximitate

S9-RX



Introducere

Cititorul are o carcasa de metal si este rezistent la atacuri fizice, datorita rezistentei la apa, acesta poate fii instalat in interior, cat si in exterior

Cititorul poate citi carduri HID de 125KHz, carduri EM si carduri Mifare de 13.56MHz

Specificatii:

Format iesire: -EM: WG 26biti

-MF: WG 34/58 biti

-HID: Auto recunoastere

Functioneaza la temperature de la -40 C pana la +60 C

Se conforma cu standardul de protective IP 66

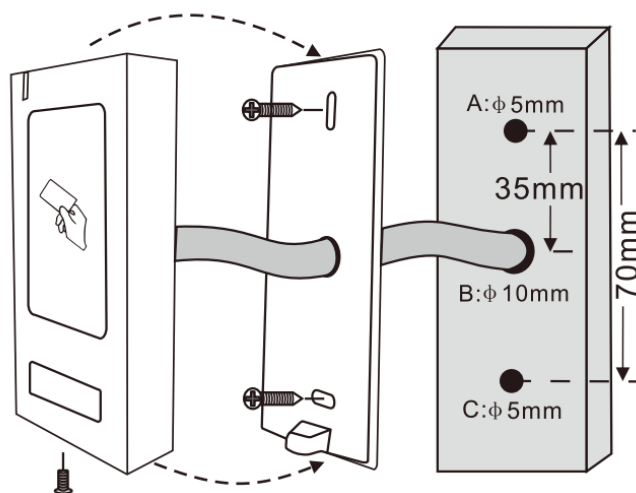
Instalare:

Faceti 2 gauri, A si C, pe perete pentru suruburi si o gaura pentru cablu (B)

Fixati carcasa din spate a dispozitivului pe perete cu 2 suruburi

Bagati cablul prin gaura de cablu (B)

Atasati unitatea la carcasa din spate



Funcții:

Cltire card: Lumina LED se va aprinde verde, soneria interioara va face un beep scurt, in timp ce cititorul scoate un semnal Wiegand

Verificare voltaj: Cand voltajul de intrare pentru LED este mic, LED-ul va deveni verde constant.

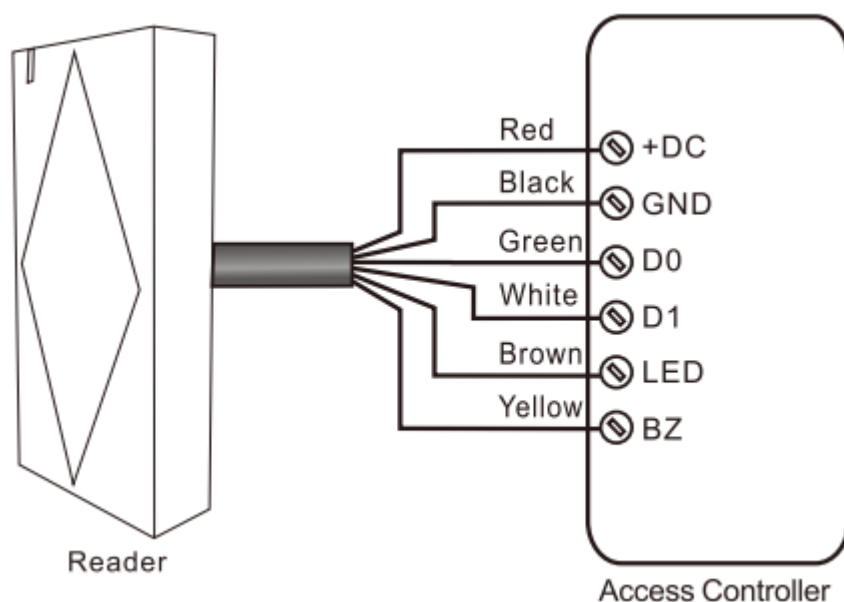
Cand voltajul de intrare pentru sonerie este mic, soneria va suna.

Iesire date Wiegand: Cardul HID poate scoate date Wiegand de 26-37 biti automat.

Cardul Mifare va scoate 34/58 biti automat

Cardul EM va scoate 26 biti

Diagrama de conexiune:



t

Color	Function	Notes
Red	Power	+DC (9~18V DC)
Black	GND	Ground
Green	D0	Data 0
White	D1	Data 1
Brown	LED	Green LED Light Control
Yellow	Buzzer	Buzzer Control