

1 Aspect

- ① Microfon
- ② Lumină suplimentară IR cu iluminare
- ③ Cameră încorporată
- ④ Difuzor
- ⑤ Găzută 5 TAMPER
- ⑥ Interfața rețea
- ⑦ Interfață de conectare a modulului
- ⑧ Terminale

Notă: Interfața de conectare a modulului este utilizată pentru a conecta alte module de funcție, cum ar fi modulul de etichetă, modulul tastaturii, modulul cititor de carduri etc. Toate aceste module sunt cunoscute ca submodul.

2 Terminal

- ① NC1: Ieșire releu de blocare a ușii (NC) A2
- ② AIN2: Pentru accesul Contactului Ușii 2 B2
- ③ NO1: Ieșire releu de blocare a ușii (NO) A3
- ④ AIN1: Pentru accesul Contactului Ușii 1 B3AIN3:
- ⑤ COM: Interfață comună
- ⑥ AIN4: Pentru
- ⑦ NC2: Ieșire releu de blocare a ușii (NC) A5
- ⑧ AIN3: Pentru
- ⑨ NO2: Ieșire releu de blocare a ușii (NO) A6
- ⑩ AIN4: Pentru
- ⑪ GND: Împământare
- ⑫ B712V OUT: Interfață de
- ⑬ 2 VDC: Intrare de alimentare AS
- ⑭ B8GND: Interfață de
- ⑮ GND: Împământare
- ⑯ Interfață de rețea PoE (suportă IEEE 802.af)

Notă: Când vă conectați la intrarea de alimentare de 12 VDC și la comutatorul PoE în același timp, prioritatea de 12 VDC este mai mare decât comutatorul PoE. Când dispozitivul este oprit, ar trebui să deconectați cablul de rețea de la Switch PoE înainte de a deconecta cablul de alimentare.

3 Instalare

Notă: Postul de ușă al modulului video interfon acceptă instalarea unui modul, instalarea cu două module, instalarea cu trei module și instalarea cu mai mult de trei module. Aici la ca exemplu instalarea cu trei module.

Inainte sa incepi

- Instrumente pe care trebuie să le pregătiți pentru instalare: burghiu (6), șurubelniță în cruce (PH1*150 mm) și gradientor.

- Asigurați-vă că toate echipamentele aferente sunt oprite în timpul instalării.

- Asigurați-vă că ați configurat adresa submodulului înainte de instalare. Intervalul valid de adrese ale submodulului este de la 1 la 8. Numărul ar trebui să fie unic pentru submodulele conectate la aceeași unitate principală. Adresa submodulului și starea comutatorului corespunzătoare sunt prezentate în figură.

Submodul	Abordare	DIP 1	DIP 2	DIP 3	DIP 4	DIP 5	DIP 6	DIP 7	DIP 8
Modulul 1	PE	OFF	OFF	OFF	OFF	OFF	OFF	OFF	OFF
Modulul 2	OFF	PE	OFF	OFF	OFF	OFF	OFF	OFF	OFF
Modulul 3	PE	PE	OFF	OFF	OFF	OFF	OFF	OFF	OFF
Modulul 4	OFF	OFF	PE	OFF	OFF	OFF	OFF	OFF	OFF
Modulul 5	PE	OFF	PE	OFF	OFF	OFF	OFF	OFF	OFF
Modulul 6	OFF	PE	PE	OFF	OFF	OFF	OFF	OFF	OFF
Modulul 7	PE	PE	PE	OFF	OFF	OFF	OFF	OFF	OFF
Modulul 8	OFF	OFF	OFF	PE	OFF	OFF	OFF	OFF	OFF

★ Montaj încastrat cu trei module

1. Păstrați orificiul de instalare și trageți cablul afară.

Notă: Dimensiunea sugerată a găurii de instalare este de 321,8 (L) × 108 (Î) × 45,5 (D) mm. Lungimea sugerată a cablurilor la exterior este de 270 mm.

2. Selectați o intrare de cablu și îndepărtați foaia de plastic. Dirijați cablurile prin orificiul casetei. Introduceți cutia grupului în orificiul de instalare. Marcați poziția orificiilor șuruburilor cutiei cu un marker și scoateți cutia.
3. Faceți 4 găuri conform semnelor de pe perete și introduceți manșoanele de expansiune în orificiile pentru șuruburi. Fixați cutia grupului cu 4 șuruburi de expansiune. Umpleți golul dintre cutia și perete cu beton sau silicon. Scoateți urechile de montaj cu unealta, după ce betonul este uscat.

4. Conectați cablurile și introduceți modulele.
 - a. Conectați cablul 1 și un capăt al cablului 2 la interfețele corespunzătoare ale unității principale, apoi introduceți unitatea principală în grila superioară.
 - b. Conectați celălalt capăt al cablului 2 la interfața de intrare a submodulului 1. Conectați un capăt al submodulului 1 și introduceți-l în grila din mijloc.
 - c. Conectați celălalt capăt al cablului 3 la interfața de intrare a submodulului 2. Introduceți-l în grila brațului.
5. Fixați capacul și unitatea principală cu 2 șuruburi cu cap cu cap cu cap cu cap folosind o cheie hexagonală.

★ Montare la suprafață cu scut de protecție

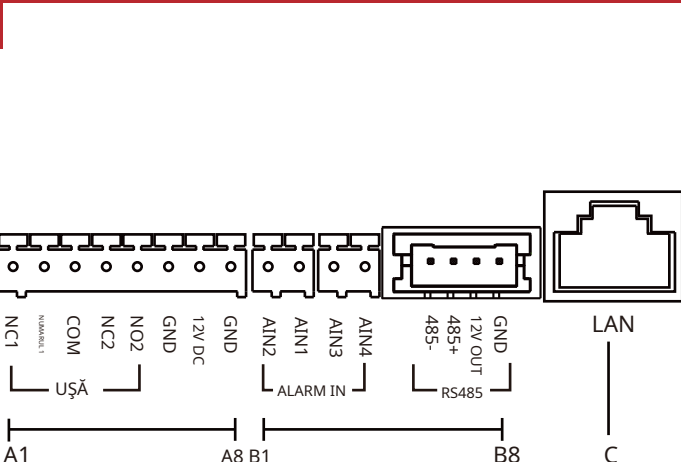
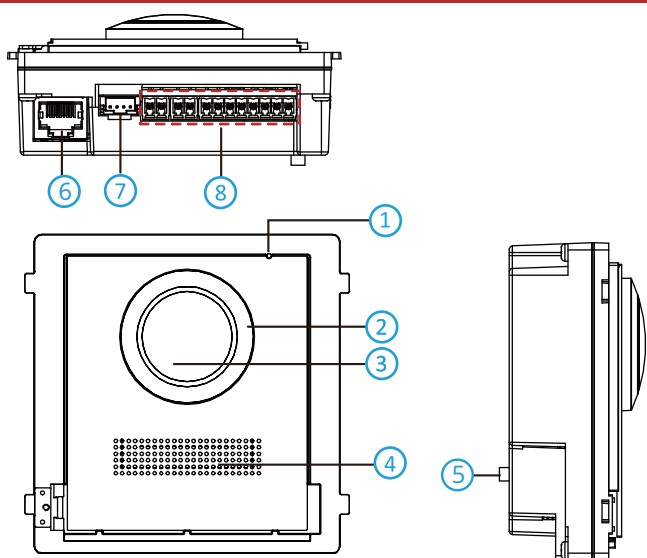
1. Lipiți aplicația de instalare 1 pe perete. Asigurați-vă că șocul este plasat orizontal prin măsurarea cu gradientorul. Găuriți 4 găuri conform găurilor pentru șuruburi de pe șoc.

Notă: Dimensiunea sugerată a găurii este de 6 (diametru) × 25 (adâncime) mm. Lungimea sugerată a cablurilor la exterior este de 270 mm.

2. Scoateți dispozitivul de fixare și introduceți manșoanele de expansiune în orificiile pentru șuruburi. Fixați cadrul de montaj pe perete cu 4 șuruburi de expansiune.
3. Treceți linia de conectare a modulului peste orificiile de filet ale cadrului. Treceți linia de conectare a unității principale prin orificiul filetului către grila de sus și conectați cablurile.
 - a. Conectați liniile și linia 1 de conectare a modulului la interfețele corespunzătoare ale unității principale, apoi plasați unitatea principală în grila superioară.
 - b. Conectați celălalt capăt al liniei de conectare a modulului 1 la interfața de intrare a submodulelor prin intermediul liniei de conectare a modulului 2.
 - c. Organizați cablurile cu cablu de în pachet.
4. Introduceți modulele în cadrul după cablare. Unitatea principală trebuie să fie plasată în grila de sus.
5. Folosiți cheia hexagonală din pachet pentru a fixa capacul pe cadrul.

4 Poziții de instalare

Înălțimea de instalare recomandată (distanța dintre cameră și sol): 1,4 m până la 1,6 m
 FOV al camerei este: Orizontală: 146°, Verticală: 82°.
 Cea mai mare înălțime vizuală și cea mai mică înălțime vizuală a camerei sunt afișate ca imagine.



Scanați codul QR pentru a vedea manualul de utilizare pentru detalii.



Înălțimea de instalare recomandată (distanța dintre cameră și sol): 1,4 m până la 1,6 m

