

## Compact GSM II QUICK GUIDE FOR INSTALLERS

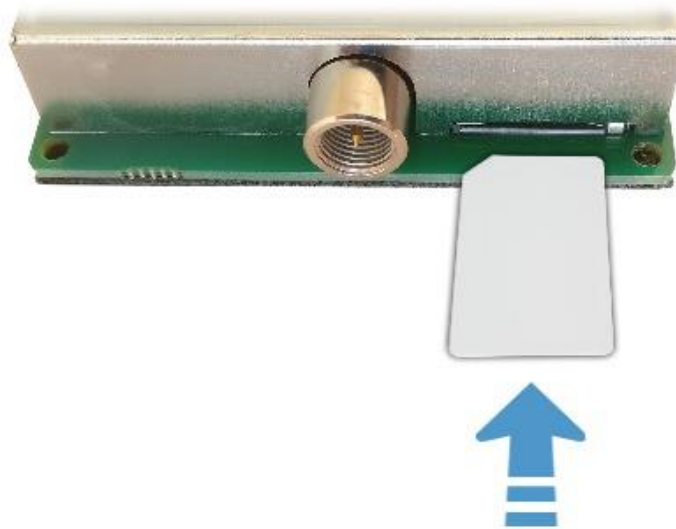
Dear Customer!

Thank you for choosing our product. The full **Installation and Application Manual** is available on our website at:  
<https://tell.hu/en/products/gsm-communicators/compact-gsm-ii-enn>



### PUTTING INTO OPERATION:

1. Choose the SIM card services according to the module functions you would like to use (voice call, SMS service).
2. **Enable** the **caller ID presentation** and **caller identification** services on the SIM card at the mobile service provider.
3. **Disable** the following services on the SIM card: **PIN code request**, **voicemail**, and **notification about missed calls**.
4. Install the SIM card as shown in the picture below. Push the card into the socket until you hear a click.



5. Check the installation environment for avoiding weak signal and other problems (strong electromagnetic disturbances, high humidity).
6. Connect the antenna.
7. Do the wiring as shown in the wiring diagram. You can also connect an optional **TELL easyTEMP Compact** temperature sensor to the device as shown in the wiring diagram. The temperature sensor can be purchased separately.
8. Connect the device to the power supply (**12-30V DC, min. 200mA**).

## **DEVICE WIRING:**

The **Compact GSM II** has 2 contact inputs and 2 relay outputs, which you can configure in the programming software for the task at hand.

***Attention! Do NOT connect the connector of the antenna or the terminals of the device directly or indirectly to the protective ground, because this may damage the device!***

### **Inputs:**

The device accepts **NO** or **NC** dry (potential free) contacts on its contact inputs. The contacts should be connected between the chosen input **IN1** or **IN2** and the power input minus ("-") terminal. The input type can be configured in the programming software.

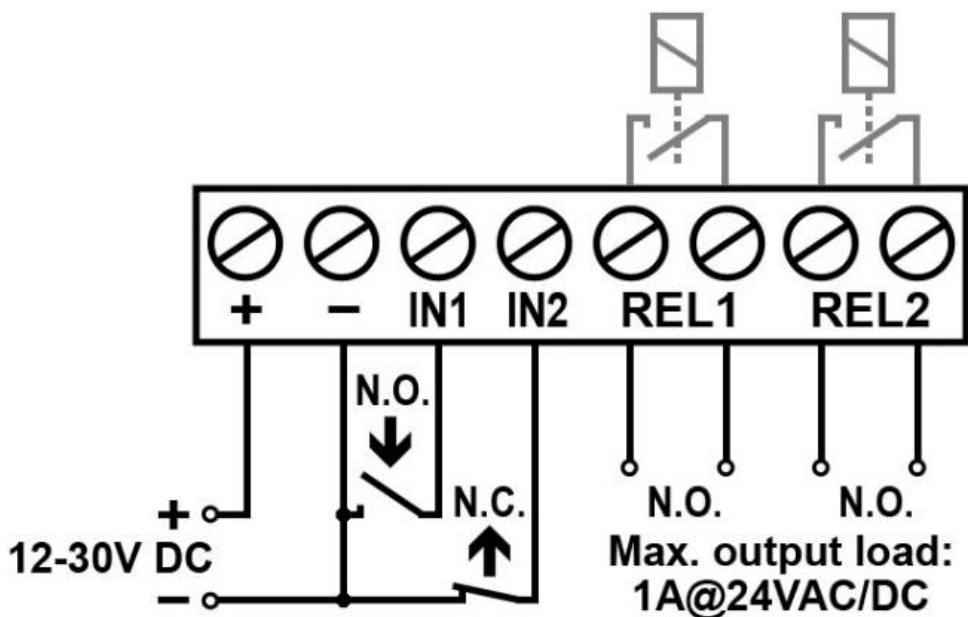
- **TELL easyTEMP Compact temperature sensor:**

The optional temperature sensor should be connected to input **IN1**.

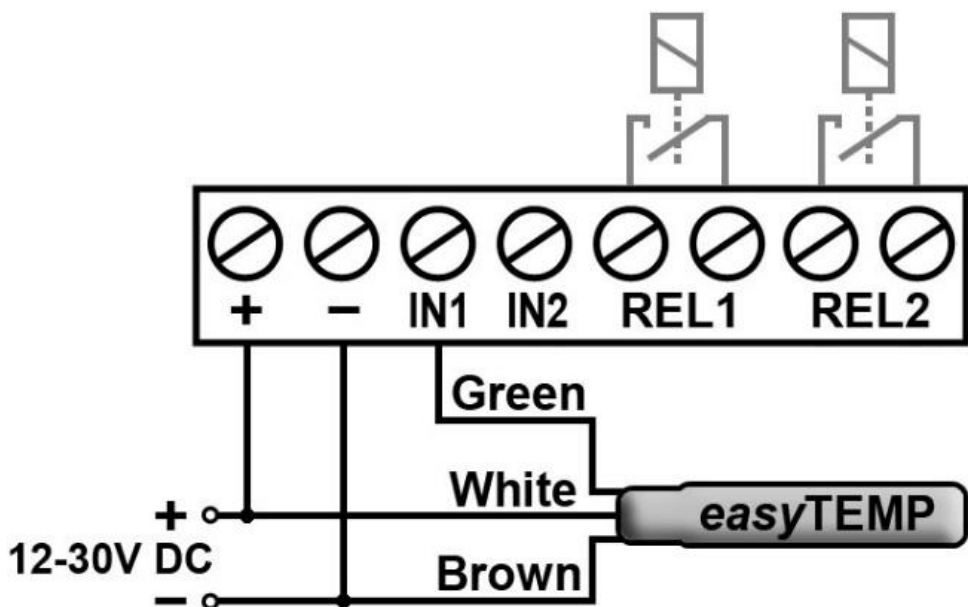
### **Outputs:**

The **REL1** and **REL2** outputs provide a normally open (**NO**) dry relay contact as the default state, and a closed contact when activated. The outputs support a load of max. **1A@24V AC/DC**.

**Wiring diagram:**



**Connecting the *TELL easyTEMP Compact* temperature sensor:**



## STATUS LED SIGNALS:

Flashing green	Normal operation, idle state, connected to the mobile network.
Permanent green	Event reporting in progress.
Flashing red	Network search in progress.
Permanent red	Network or SIM card error.
A number of green blinks after pushing the program button	Indicates the actual reception signal level.
Flashing orange	Program mode

## RECEPTION SIGNAL LEVEL QUERY:

To check the reception signal level, push shortly the button found under the hole on the left side of the device using a suitable tool. You can determine the signal level from the number of green LED blinks right after pushing the button. In this case the LED will be lit longer in one flash compared to when it indicates an idle state as follows:

- 1 flash:        weak
- 2 flashes:     good
- 3 flashes:     excellent

For a proper operation, at least 2 flashes (i.e. “good/excellent” reception) are needed. In case of weak signal, move the antenna to a more suitable place.

You can also read the reception signal in the **Status** menu of the programming software, where a scale from 0 to 31 is used. It is recommended to obtain here at least value 20 when installing the antenna.

## **PROGRAMMING SOFTWARE:**

The latest version of the programming software is available on the manufacturer's website.

The software requires the device password upon connecting to the device.

**Factory default password: 1111**

***Attention! It is highly recommended that you change the default password upon the first login.***

### **Connecting via USB :**

1. Launch the **Compact GSM II** programming software.
2. Power up the device, and then connect it to the computer using a USB A-B cable.
3. Enter the device password, and then click on the **OK** button, or if you want to sign in and change the password at the same time, choose the **Change password** option, enter the actual password, then the new password, confirm the new password, and click on the **OK** button.
4. After a successful authentication, the **Read** and **Write** buttons become available in the program under the **Settings** tab.
5. Read the settings stored in the device by clicking on the **Read** button.
6. Configure the settings as needed, and then write the changed settings into the device by clicking on the **Write** button.

## Connecting remotely via modem connection :

Connecting remotely via modem connection requires the **TELL GM-900** modem and a SIM card capable for GSM data calls. For the modem connection, it is necessary to have GSM data call (CSD) service enabled on both SIM cards, the one installed in the modem, and the one in the device.

1. Launch the **Compact GSM II** programming software.
2. Click on the **Modem** tab, open the **Serial port** drop-down menu and note the port numbers shown in the list.
3. Connect the **TELL GM-900** modem to the computer, click on a different tab and then back on the **Modem** tab. (The software will read the available serial ports automatically when switching to the **Modem** tab.) Select the serial port newly created by the modem in the drop-down menu (the one that was not available earlier in the list).
4. Enter the device's phone number in the **Phone number** field, and then click on the **Connect** button. You can follow the connection status in the **Modem communication details** window. When the connection is established, the **CONNECT 9600** message is displayed and the login window pops up automatically.
5. Enter the device password, and then click on the **OK** button.
6. After a successful authentication, the **Read** and **Write** buttons become available in the program under the **Settings** tab.
7. Read the settings stored in the device by clicking on the **Read** button.
8. Configure the settings as needed, and then write the changed settings into the device by clicking on the **Write** button.
9. When you have finished remote programming, click on the **Disconnect** button to end the call.

## **CONFIGURING THE DEVICE:**

The device can be configured via USB or modem connection using the programming software, or by sending commands via SMS to the phone number of the SIM card installed in the device. You can find the list of commands available for programming via SMS in the ***Compact GSM II Installation and Application Manual***.

After connecting to the device, read the actual settings stored in the device by clicking on the **Read** button under the **Settings** tab, or if you want to import settings saved earlier, click on the **Open** button and browse the settings file. Configure the settings as needed, and then write them into the device using the **Write** button to apply the changes. You can also save the settings to file using the **Save** button.

### **Notifications:**

The **Compact GSM II** can send notifications by voice call and SMS up to 4 user phone numbers, and report to remote monitoring station in Contact ID format. The device uses a siren tone in the calls by default, but a 6 seconds long voice message can be recorded for each of the two contact input alarm events. Instructions on recording voice messages you can find in the ***Installation and Application Manual***. Reporting to remote monitoring station is done via voice call using the SIA DC-05 protocol.

### **Configuring notifications to user phone numbers:**

1. Enter the user phone numbers in the **User phone numbers** section and select the desired event acknowledgement option for each.
2. Configure the notifications for each event in the **Notifications** section as follows:
  - **T1...T4** checkboxes: enable voice calls to user phone numbers 1...4
  - **S1...S4** checkboxes: enable SMS sending to user phone numbers 1...4
  - **SMS message** textbox: enter the message to be sent when the event occurs.

## Configuring reporting to remote monitoring station

1. Enter the receiver phone numbers and the user account ID in the **Monitoring station** section.
2. Configure the notifications for each event in the **Notifications** section as follows:
  - **Contact ID code** fields: the default event codes belonging to events are configured by factory. You can change the event codes at will if needed.
  - **Mon. stat.** checkboxes: enable reporting to remote monitoring station.

## Configuring the inputs

The 2 contact inputs can be configured in the **Inputs** section. The inputs can work in 3 different operating modes: NO, NC, and impulse series detection.

## Configuring the relay outputs

The 2 relay outputs can be configured in the **Relay outputs** section. The relay outputs are equivalent, i.e. the same parameters can be configured for both outputs in the **Relay 1** and **Relay 2** sections. The outputs can work in two operating modes: bistable and timed (1...9999s), and can be controlled by different events:

- Input event
- Incoming call
- Temperature event (temperature thresholds for output control can be configured independently from temperature thresholds used for generating alarm events)
- Commands sent by SMS (the detailed list of commands is available in the **Installation and Application Manual**).



## Configuring the temperature sensor

1. Connect the temperature sensor to input **IN1** as shown in the wiring diagram.
2. Enable the temperature sensor in the **Inputs** section.
3. Configure the desired low and high temperature thresholds in the **Temperature** section. When the temperature thresholds are reached, temperature events are generated about which the device can send notifications as configured in the event settings.

You can also request status information in SMS, which also includes the value of the actual temperature measured. For this, send the **INFO?#** message to the phone number of the SIM card installed in the device.

When using a temperature sensor, the **Normally open** input mode can still be used at the same time with input **IN1** to send notifications upon triggering the input, but taking into account that the device is unable to receive temperature data from the sensor while the input is shorted (in an activated state). Therefore, you can use these two functions together only with short alarm trigger signals. When a temperature sensor is used, the **Normally closed** and the **Car alarm adaptation** operating modes cannot be used on input **IN1**, otherwise temperature sensing will not work.



## SAFETY INSTRUCTIONS

***For your safety, please read carefully and follow the instructions below! Failure to observe safety instructions may be a threat to you and your environment!***

**TELL's product (hereinafter referred to as „device") has a built-in mobile communication modem. The built-in modem is capable of 2G mobile communication.**

**The 2G modem can use the following frequency bands:  
850/900/1800/1900 MHz @GSM/GPRS**

- **DO NOT USE** the device in an environment where radio frequency radiation can cause a risk and may interfere with other devices that may cause undesired operation - such as medical devices!
- **DO NOT USE** the device if there is a risk of high humidity, hazardous chemicals or other physical impact!
- **DO NOT USE** the device beyond the specified operating temperature range!
- **DO NOT MOUNT** the device in a hazardous environment!
- **DO NOT INSTALL/WIRE** the device under voltage. For easy disconnection, the device's power adapter or power supply should be easily accessible!
- **ALWAYS DISCONNECT** the power supply before starting to mount the device!
- **ALWAYS DISCONNECT** the device's power supply before inserting, removing or replacing the SIM card!
- **TO SWITCH OFF** the device, disconnect all power sources, including the power supply and USB!
- The computer connected to the device must **always be connected to the protective ground!**

- **DO NOT USE** a computer to program the device that is not connected to the protective ground. To avoid a ground loop, the power supply of the computer and the device must use the same grounding!
- **DO NOT ATTEMPT** to repair the device. Only qualified personnel is allowed to repair the device!
- **PROVIDE APPROPRIATE POWER SOURCE** for the device. The device operates safely and properly only with a power supply which meets even the maximal requirements specified in the user's manual. You can find the exact data in the user's manual and on the <http://tell.hu> website as well.
- **DO NOT USE** the device with a power supply that does not meet the MSZ EN 60950-1 standard!
- **DO NOT REVERSE THE POLARITY** of the power supply! Wire the power supply always according to the polarity indicated on the device!
- **DO NOT CONNECT** the antenna connector to the protective ground! Do not connect the metallic parts of the antenna connector or the device's terminals directly or indirectly to the protective ground, because this may damage the device!
- **ATTENTION!** The product is provided with built-in automatic power disconnection (*Under Voltage Lock Out*) function. The device will turn off automatically when the supply voltage drops under a critical level.

## Compact GSM II GYORSTELEPÍTÉSI ÚTMUTATÓ TELEPÍTŐKNEK

Tisztelt Vásárlónk!

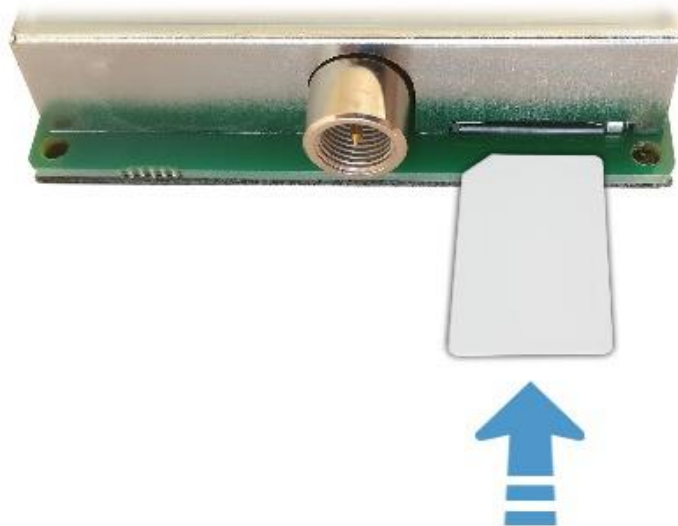
Köszönjük, hogy megvásárolta termékünket! A teljes **Telepítési és Alkalmazási Útmutató** letölthető a gyártó weboldaláról:

<https://tell.hu/hu/termekek/gsm-kommunikatorok/compact-gsm-ii>



### ÜZEMBE HELYEZÉS:

1. A használni kívánt funkciók alapján válassza ki a SIM-kártyához a szolgáltatásokat a mobilszolgáltatónál (hívás-, SMS-szolgáltatás)!
2. A SIM-kártyára **aktiválja a** szolgáltatónál a **hívószámküldés és hívószám-azonosítás** szolgáltatást!
3. A SIM-kártyán **tiltsa le** a következő szolgáltatásokat: **PIN-kód-kérés, hangposta, nem fogadott hívás értesítés!**
4. Helyezze be a SIM-kártyát az ábrán látható módon. Tolja be a kártyát a foglalatba kattanásig.



5. Ellenőrizze a telepítési környezetet gyenge térerő és egyéb problémák elkerülése érdekében (erős elektromágneses zavarok, magas páratartalom)!
6. Csatlakoztassa az antennát!
7. Végezze el a modul bekötését a bekötési ábrának megfelelően! A modulhoz lehetőség van a bekötési ábrán látható módon 1db külön megvásárolható **TELL easyTEMP Compact** hőmérséklet-érzékelő csatlakoztatására is.
8. Csatlakoztassa a modult tápfeszültséghez (**12-30V DC, min. 200mA**)!

## A MODUL BEKÖTÉSE:

A **Compact GSM II** 2db kontaktusbemenettel és 2db relés kimenettel rendelkezik, amelyek a programozószoftverrel konfigurálhatók igény szerint, a feladatnak megfelelően.

**Figyelem! Az antenna csatlakozóját és a modul termináljait se közvetlenül, se közvetve NE csatlakoztassa védőföldhöz, mert ez a modul meghibásodását okozhatja!**

### **Bemenetek:**

A modul bemeneteire **NO** vagy **NC** potenciálmentes kontaktus csatlakoztatható. A kontaktust a kiválasztott bemenet (**IN1...IN2**) és a „-” (tápfeszültség negatív) terminálja közé kell kötni. A bemenetek típusát a programozószoftverben választhatja ki.

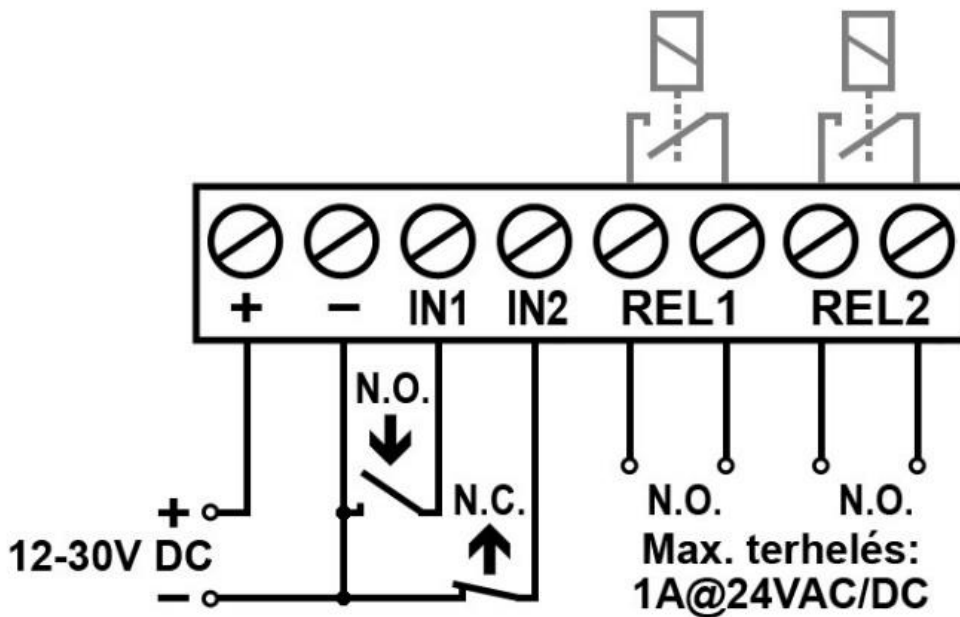
- **TELL easyTEMP Compact** hőmérsékletérzékelő:

Az opcionális hőmérséklet-érzékelő az **IN1** bemenethez csatlakoztatható.

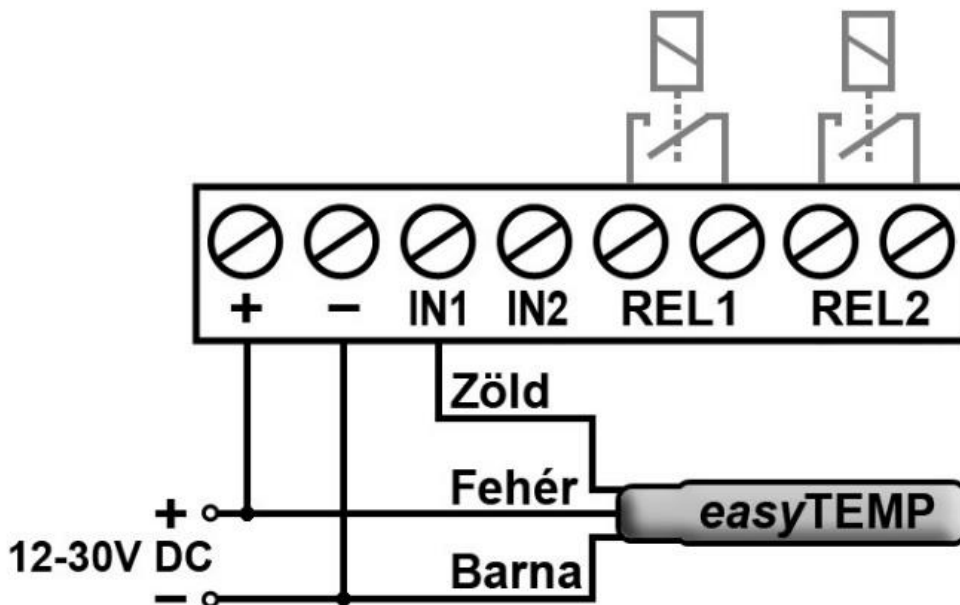
### **Kimenetek:**

A **REL1** és **REL2** kimenet alaphelyzetben nyitott (**NO**) potenciálmentes, azaz szárazkontaktust, vezérléskor pedig zárókontaktust szolgáltat. A relékontaktus maximális terhelhetősége **1A@24V AC/DC**.

**Bekötési ábra:**



**TELL easyTEMP Compact hőmérséklet-érzékelő csatlakoztatása:**



## ÁLLAPOTJELZŐ LED JELZÉSEI:

Zöld villog	Üzemszerű működés, nyugalmi állapot, csatlakozva a mobilhálózathoz.
Folyamatos zöld	Esemény átjelzése folyamatban.
Piros villog	Hálózatkeresés folyamatban.
Folyamatos piros	Hálózat vagy SIM-kártya hiba.
Zöld meghatározott számú villanása a programgomb rövid megnyomása után	A térerő aktuális szintjét mutatja.
Narancs villog	Programozás-üzemmód.

## TÉRERŐ LEKÉRDEZÉSE:

A térerő lekérdezéséhez nyomja meg röviden a modul bal oldalán lévő furat mögött található nyomógombot egy arra alkalmas eszközzel. A térerő mértékét a gomb megnyomását közvetlenül követő zöld LED villanások számából állapíthatja meg. Ilyenkor a LED egy-egy villanás alkalmával a nyugalmi állapothoz képest hosszabb ideig világít, az alábbiak szerint:

- 1 villanás: gyenge
- 2 villanás: jó
- 3 villanás: kiváló

A megfelelő működéshez legalább 2 villanás, azaz „jó/kiváló” térerő szükséges. Gyenge térerő esetén helyezze át az antennát egy előnyösebb helyre.

A térerő leolvasható a programozószoftver **Státusz** menüjében is 0-tól 31-ig terjedő skálán. Az antenna elhelyezésekor itt 20 fölötti értékre ajánlott törekedni.

## **PROGRAMOZÓSZOFTVER:**

A programozószoftver legfrissebb változata elérhető a gyártó weboldalán.

Csatlakozáskor a program kéri a moduljelszót.

**Alapértelmezett gyári jelszó: 1111**

***Figyelem! Az első belépéskor erősen ajánlott a gyári jelszó megváltoztatása!***

### **Kapcsolódás USB-n keresztül :**

1. Indítsa el a **Compact GSM II** programozószoftvert.
2. Helyezze a modult tápfeszültségre, majd csatlakoztassa egy USB A-B kábellel a számítógéphez.
3. Adja meg a moduljelszót, majd kattintson az **OK** gombra, vagy a jelszó megváltoztatásával egybekötött bejelentkezéshez válassza a **Jelszó megváltoztatása** lehetőséget, adja meg az aktuális jelszót, az új jelszót, majd erősítse meg az új jelszót és kattintson az **OK** gombra.
4. Sikeres bejelentkezést követően a **Beolvasás** és **Írás** gombok elérhetővé válnak a programban a **Beállítások** fül alatt.
5. Olvassa ki a modulban tárolt beállításokat a **Beolvasás** gombra történő kattintással.
6. Módosítsa a beállításokat igény szerint, majd írja be a módosított beállításokat a modulba az **Írás** gomb segítségével.



## Kapcsolódás távolról modem-es kapcsolaton keresztül :

A modem-en keresztül történő távoli eléréshez szükség van a **TELL GM-900** modem-re és egy GSM-adathívásra alkalmas SIM-kártyára. A modem-es kapcsolat működéséhez szükséges hogy mind a modem-be, mind a modulba helyezett SIM-kártyán aktiválva legyen a GSM-adathívás (CSD) szolgáltatás.

1. Indítsa el a **Compact GSM II** programozószoftvert.
2. Kattintson a **Modem** fülre, nyissa le a **Soros port** legördülőmenüt és jegyezze meg a listában látható portszámokat.
3. Csatlakoztassa a **TELL GM-900** modemet a számítógéphez, kattintson valamelyik másik fülre, majd vissza a **Modem** fülre. (A **Modem** fülre történő váltáskor a program automatikusan beolvassa az elérhető soros portokat.) Válassza ki a modem által újonnan létrehozott soros portot a legördülőmenüből (azt amely korábban nem volt látható a listában).
4. Adja meg a modul telefonszámát a **Telefonszám** mezőbe, majd kattintson a **Kapcsolódás** gombra. A kapcsolódás állapotát a **Modemkommunikáció** ablakban követheti. Sikeres kapcsolódás esetén az ablakban **CONNECT 9600** üzenet jelenik meg és automatikusan megnyílik a bejelentkezési ablak.
5. Adja meg a moduljelszót, majd kattintson az **OK** gombra.
6. Sikeres bejelentkezést követően a **Beolvasás** és **Írás** gombok elérhetővé válnak a programban a **Beállítások** fül alatt.
7. Olvassa ki a modulban tárolt beállításokat a **Beolvasás** gombra történő kattintással.
8. Módosítsa a beállításokat igény szerint, majd írja be a módosított beállításokat a modulba az **Írás** gomb segítségével.
9. Ha befejezte a távprogramozást, a hívás befejezéséhez kattintson a **Kapcsolat bontása** gombra.

## **A MODUL PROGRAMOZÁSA:**

A modul programozását elvégezheti programozószoftverrel USB vagy modemes kapcsolaton keresztül, vagy a modulba helyezett SIM-kártya telefonszámára küldött SMS-parancsüzenetekkel. Az SMS-ben történő programozáshoz rendelkezésre álló parancsüzenetek listáját a **Compact GSM II Telepítési és Alkalmazási Útmutatóban** találja.

A modulhoz történő kapcsolódást követően olvassa ki a modulban tárolt aktuális beállításokat a **Beolvasás** gomb segítségével a **Beállítások** fül alatt, vagy amennyiben korábban elmentett beállításokat szeretne importálni, kattintson a **Megnyitás** gombra és tallózza be a beállításfájlt. Szerkessze a beállításokat igény szerint, majd a modulban történő érvényesítéshez írja be azokat a modulba az **Írás** gomb segítségével. A beállításokat elmentheti fájlba a **Mentés** gomb segítségével.

### **Értesítések:**

A **Compact GSM II** képes értesítés küldésére hanghívással és SMS-ben akár 4 felhasználói telefonszámra, valamint távfelügyeletre Contact ID formátummal. A hanghívásokban a modul alapértelmezetten szirénaszólamot használ, de a két kontaktusbemenet riasztási eseményeihez lehetőség van egy-egy 6 másodperc hosszúságú hangüzenet rögzítésére, amelyhez részletes útmutatást a **Telepítési és Alkalmazási Útmutatóban** talál. A távfelügyeleti átjelzés hanghíváson keresztül történik SIA DC-05 protokollal.

### **Felhasználói telefonszámokra küldendő értesítések konfigurálása:**

1. Adja meg a felhasználói telefonszámokat a **Felhasználói telefonszámok** szekcióban és válassza ki mindegyikhez az eseménynyugtázás módját.
2. Konfigurálja az értesítéseket eseményenként az **Értesítések** szekcióban az alábbiak szerint:
  - **T1...T4** jelölőnégyzetek: hanghívás az 1...4 felhasználói telefonszámokra
  - **S1...S4** jelölőnégyzetek: SMS-küldés az 1...4 felhasználói telefonszámokra
  - **SMS-üzenet** szövegmezők: adja meg az egyes események bekövetkezésekor küldendő üzenet szövegét.

## Távfelügyeletre küldendő értesítések konfigurálása:

1. Adja meg a távfelügyeleti vevőegységek telefonszámait és az ügyfélazonosítót a **Távfelügyelet** szekcióban.
2. Konfigurálja az értesítéseket eseményenként az **Értesítések** szekcióban az alábbiak szerint:
  - **Contact ID kód** mező: az eseményekhez tartozó alapértelmezett eseménykódok gyárilag be vannak állítva. Szükség esetén az eseménykódokat igény szerint módosíthatja.
  - **Távf. jelölőnégyzetek**: átjelzés engedélyezése távfelügyeletre.

## Bemenetek konfigurálása:

A két kontaktusbemenetet a **Bemenetek** szekcióban konfigurálhatja. A bemenetek háromféle üzemmódban képesek működni: NO, NC, és impulzussorozat-detektálás.

## Relékimenetek konfigurálása:

A két relékimenetet a **Relékimenetek** szekcióban konfigurálhatja. A két relékimenet egyenértékű, azaz mindkét kimenet esetében ugyanazok a paraméterek konfigurálhatók a **Relé 1** és **Relé 2** szekciókban. A kimenetek kétféle üzemmódban képesek működni: bistabil és időzített (1...9999s), és többféle esemény által vezérelhetők:

- bemeneti esemény által
- bejövő hívás által
- hőmérsékleti esemény által (a kimenetvezérlési hőmérsékletküszöbök a riasztási hőmérsékletiesemény-küszöböktől függetlenül állíthatók)
- SMS parancsüzenettel (a részletes parancslistát a **Telepítési és Alkalmazási Útmutatóban találja**).

## Hőmérséklet-érzékelő konfigurálása:

1. Csatlakoztassa a hőmérséklet-érzékelőt az **IN1** bemenethez a bekötési ábrán látható módon.
2. Engedélyezze a hőmérséklet-érzékelőt a **Bemenetek** szekcióban.
3. A **Hőmérséklet** szekcióban állítsa be a kívánt alsó és felső hőmérsékletküszöböt. A hőmérsékletküszöbök elérésekor hőmérsékleti események generálódnak, amelyekről a modul értesítéseket képes küldeni a konfigurált eseménybeállításoknak megfelelően.

Lehetőség van az állapotinformációk SMS-ben történő lekérdezésére is, amely tartalmazza az aktuálisan mért hőmérsékletértékét is. Ehhez küldje el az **INFO?#** üzenetet a modulba helyezett SIM-kártya telefonszámára.

A csatlakoztatott hőmérséklet-érzékelővel egyidejűleg az **IN1** bemenet **NO (rövidzárra aktív)** funkciója továbbra is használható értesítésküldésre a bemenet aktiválásának hatására, figyelembe véve, hogy amíg rövidzárban (aktivált állapotban) van a bemenet, addig a modul nem képes a hőmérséklet-érzékelőtől mérési adatot fogadni, ezért a két funkció csak rövid riasztási impulzus esetén alkalmazható egyidejűleg. Hőmérséklet-érzékelő csatlakoztatása esetén az **IN1** bemenet **NC (szakadásra aktív)** és az **Autóriasztó-illesztés** funkciója nem használható, ellenkező esetben a hőmérséklet-érzékelés nem fog működni.



## BIZTONSÁGI UTASÍTÁSOK

*Biztonsága érdekében kérjük figyelmesen olvassa végig és kövesse az alábbi utasításokat! A biztonsági utasítások esetleges be nem tartása veszélyt jelenthet Önre és a környezetére is!*

A TELL terméke (továbbiakban „eszköz”) beépített mobilkommunikációs modemmel rendelkezik. A beépített modem 2G mobilkommunikációra képes.

**A 2G modem az alábbi frekvenciasávokat használhatja:**

850/900/1800/1900 MHz @GSM/GPRS

- **NE HASZNÁLJA** az eszközt olyan környezetben, ahol a rádiófrekvenciás sugárzás veszélyt okozhat és egyéb eszközökkel interferencia alakulhat ki, amely megzavarhatja azok működését – például egészségügyi eszközök!
- **NE HASZNÁLJA** az eszközt magas páratartalom vagy veszélyes kemikáliák, vagy egyéb fizikai behatások fennállása esetén!
- **NE HASZNÁLJA** az eszközt a megadott működési hőmérséklettartományon kívül!
- **NE TELEPÍTSE** az eszközt veszélyes környezetben!
- **TILOS** az eszközt feszültség alatt felszerelni / bekötni. A könnyű áramtalaníthatóság érdekében az eszköz hálózati adaptere, vagy tápegysége legyen könnyen elérhető helyen!
- **MINDIG VÁLASSZA LE** az eszközt a tápfeszültségről a felszerelés megkezdése előtt!
- **MINDIG VÁLASSZA LE** az eszközt a tápfeszültségről a SIM-kártya behelyezése, eltávolítása vagy cseréje előtt!
- **AZ ESZKÖZ KIKAPCSOLÁSÁHOZ** válassza le az eszköztől az összes áramforrást, beleértve a tápfeszültséget és az USB csatlakozást is!
- **AZ ESZKÖZHÖZ CSATLAKOZTATOTT** számítógép minden esetben legyen csatlakoztatva a védőföldhöz!

- **NE HASZNÁLJON** olyan számítógépet az eszköz programozására, amely nincs csatlakoztatva a védőföldhöz. A földhurok elkerülése érdekében a számítógép és az eszköz tápegysége ugyanazon földelést kell, hogy használja!
- **NE PRÓBÁLJA MEGJAVÍTANI** az eszközt. Az eszköz javítását csak szakképzett személy végezheti!
- **BIZTOSÍTSON MEGFELELŐ ÁRAMFORRÁST** az eszköznek! Az eszköz csak olyan tápegység használata esetén működik biztonságosan és megfelelően, amely az eszköz kézikönyvében megadott követelmények maximális értékeit is képes teljesíteni. A pontos adatokat az eszköz kézikönyvében és a <http://tell.hu> weboldalon is megtalálja.
- **NE HASZNÁLJA** az eszközt olyan tápegységgel, amely nem felel meg az MSZ EN 60950-1 szabványnak!
- **NE CSERÉLJE FEL** a tápfeszültség polaritását! A tápfeszültséget minden esetben az eszközön jelölt polaritásnak megfelelően kösse be!
- **NE CSATLAKOZTASSA** az antenna csatlakozóját a védőföldhöz. Az antenna csatlakozójának fémes részeit és a modul termináljait se közvetlenül, se közvetve NE csatlakoztassa a védőföldhöz, mert ez a modul meghibásodását okozhatja!
- **FIGYELEM!** A termék automatikus tápfeszültség-leválasztás (*Under Voltage Lock Out*) funkcióval rendelkezik. A modul automatikusan kikapcsol, ha a tápfeszültsége kritikus szint alá csökken.

## Compact GSM II SCHNELLINSTALLATIONSANWEISUNG FÜR INSTALLATEURE

Sehr geehrte Kundin, sehr geehrter Kunde!

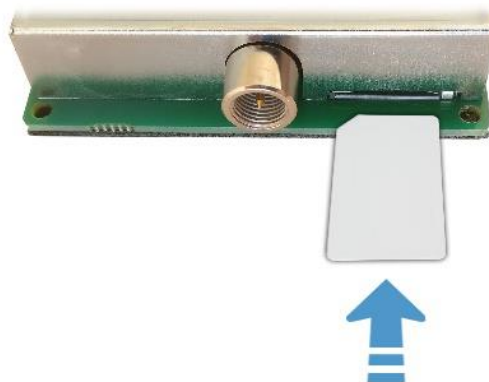
Vielen Dank, dass Sie sich für unser Produkt entschieden haben. Die vollständige **Installations- und Gebrauchsanweisung** kann von der Webseite des Herstellers heruntergeladen werden:

<https://tell.hu/de/produkte/gsm-communicators/compact-gsm-ii-de>



### INBETRIEBSETZUNG:

1. Auf Grund der Funktionen, die Sie benutzen wollen, wählen Sie die Leistungen der SIM-Karte beim Mobilfunkdienstleister aus (Anrufservice, SMS-Dienst)!
2. Aktivieren Sie die Dienstleistungen Rufnummerübermittlung und Anrufnummer ID bei Ihrem Dienstleister für die SIM-Karte.
3. Für die SIM-Karte sollen Sie die PIN-Code-Eingabe, Mailbox und Anrufbenachrichtigung sperren.
4. Legen Sie die SIM-Karte ein, siehe Abbildung. Schieben Sie die Karte in den Kartenhalter so ein, dass sie sich einrastet.



5. Kontrollieren Sie die Installierungsumgebung, um schlechten Empfang und sonstige Probleme zu vermeiden (starke elektromagnetische Störungen, hohe Luftfeuchtigkeit)!
6. Schließen Sie die Antenne an!
7. Nehmen Sie den Anschluss des Moduls vor! An das Modul kann 1 Stk. Temperatursensor **TELL easyTEMP Compact**, der nicht zum Lieferumfang gehört, nach dem Anschlussplan angeschlossen werden.
8. Schließen Sie das Modul an die Speisespannung an (**12-30V DC, 200mA**).

## **ANSCHLUSS DES MODULS:**

**Compact GSM II** hat 2Stk Kontakteingänge und 2Stk Relaisausgänge, die – je nach Bedarf – mithilfe der Programmierungssoftware, der jeweiligen Aufgabe entsprechend konfiguriert werden können.

***Achtung! Schließen Sie den Anschluss der GSM-Antenne WEDER direkt NOCH indirekt an eine Schutzerdung, da es zum Defekt des Moduls führen kann!***

### **Eingänge:**

An die Eingänge des Moduls kann ein potentialfreier Kontakt **NO** oder **NC** angeschlossen werden. Das Modul interpretiert den Kontakt zwischen dem ausgewählten Eingang (**IN1...IN2**) und dem Terminal „-“ (negative Speisespannung). Die Art der Eingänge kann in der Programmierungssoftware ausgewählt werden.

- **TELL easyTEMP Compact Temperatursensor:**

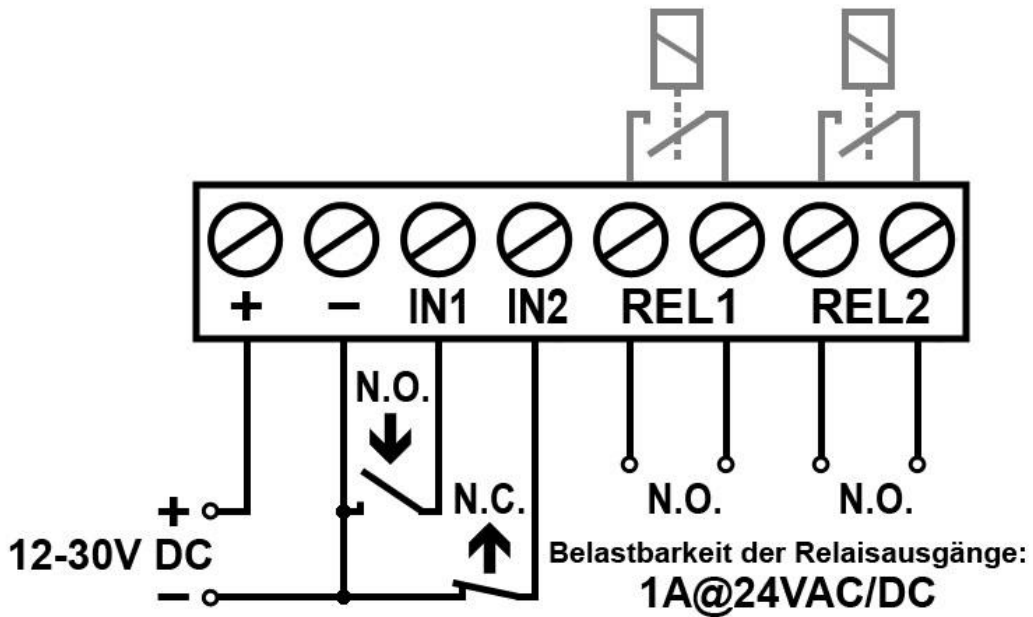
Der optionale Temperatursensor kann an den Eingang **IN1** angeschlossen werden.

### **Ausgänge:**

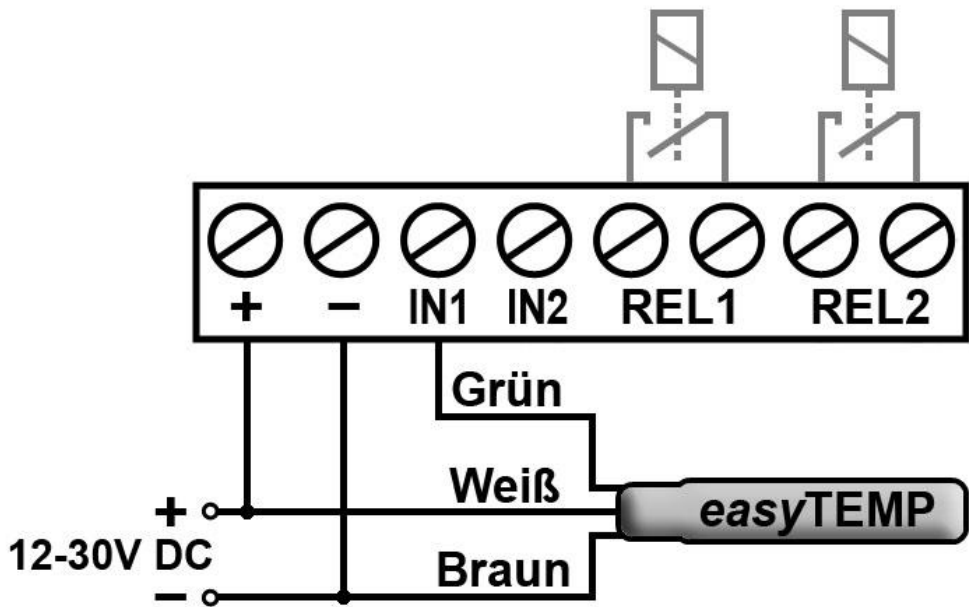
Die Relaisausgänge geben in der Grundstellung einen geöffneten (**NO**) potentialfreien, das heißt trockenen Kontakt, und bei Steuerung einen Schließkontakt. Maximale Belastbarkeit der Ausgänge: **1A@24V AC/DC**.



**Anschlussplan:**



**TELL easyTEMP Compact Temperatursensor anschließen:**



## LED SIGNALE:

Die grüne LED blinkt	GSM-Verbindung ist in Ordnung, Ruhezustand.
Ständiges Grün	Signalübergabe über das Ereignis läuft.
Rot blinkt	Netzsuche läuft.
Ständiges Rot	Fehler der GSM/SIM-Karte.
Grün blinkt in einer bestimmten Anzahl nach dem kurzzeitigen Drücken der Taste Programm	Abfrage der Feldstärke.
Orange blinkt	Betriebsart Programmierung.

## ABFRAGE DER FELDESTÄRKE:

Zur Abfrage der Feldstärke drücken Sie kurz die Drucktaste hinter der Bohrung an der linken Seite des Moduls mit einem geeigneten Hilfsmittel. Sie können die Intensität der Feldstärke aus der Anzahl der Blinken der grünen LED direkt nach dem Drücken der Taste feststellen. In diesem Fall leuchtet die LED bei je einem Blinken für längere Zeit als es im Ruhezustand üblich ist.

- 1xBlinken: schwach
- 2xBlinken: gut
- 3xBlinken: ausgezeichnet

Zu einem einwandfreien Betrieb sind mindestens 2xBlinken benötigt, d.h. eine „gute/ausgezeichnete“ Feldstärke. Bei schwacher Feldstärke stellen Sie die GSM Antenne auf einen besseren Platz.

Die Feldstärke kann man in der Programmierungssoftware unter dem Menü **Status** in einer Skala von 0 bis 31 ablesen. Es ist hier empfehlenswert, bei der Verlegung der Antenne einen Wert über 20 zu erzielen.

## PROGRAMMIERUNGSSOFTWARE:

Die neueste Version der Programmierungssoftware ist auf der Webseite des Herstellers verfügbar.

Beim Anschluss verlangt das Programm das Modulpasswort.

**Werkseitig eingestelltes Standardpasswort: 1111**

***Achtung! Beim ersten Eintritt ist es zwingend empfehlenswert, das werkseitig eingestellte Passwort zu ändern!***

### Verbindung über USB-Anschluss :

1. Starten Sie die Programmierungssoftware **Compact GSM II**.
2. Schließen Sie das Modul über USB A-B Kabel an den Computer an.
3. Geben Sie das Modulpasswort an, dann klicken Sie auf die Taste **OK** oder wählen Sie zur Anmeldung mit der Änderung des Passwortes die Möglichkeit **Change password** an, geben Sie das aktuelle Passwort und das neue Passwort an, dann bestätigen Sie das neue Passwort und klicken Sie auf die Taste **OK**.
4. Nach einer erfolgreichen Anmeldung werden die Tasten **Read** und **Write** im Tab **Settings** des Programms zugänglich.
5. Lesen Sie die im Modul gespeicherten Einstellungen aus, wobei Sie die Taste **Read** anklicken.
6. Ändern Sie die Einstellungen je nach Wunsch, dann schreiben Sie die geänderten Einstellungen mithilfe der Taste **Write** ins Modul ein.

## Fernzugriff über Modemverbindung :

Zum Fernzugriff über das Modem sind ein Modem **TELL GM-900** und eine SIM-Karte, die zum GSM Anruf geeignet ist, nötig. Damit die Modemverbindung funktioniert, muss der Dienst GSM Anruf (CSD) auf den SIM-Karten sowohl im Modem als auch im Modul aktiviert sein.

1. Starten Sie die Programmierungssoftware **Compact GSM II**.
2. Klicken Sie auf das Tab **Modem**, öffnen Sie das Drop-down-Menü **Serielle Schnittstelle** und merken Sie sich die Portnummern, die in der Liste zu sehen sind.
3. Schließen Sie das Modem **TELL GM-900** an den Computer an, klicken Sie ein anderes Tab, dann wieder das Tab **Modem** an. (Wenn Sie zum Tab **Modem** wechseln, liest das Programm die verfügbaren seriellen Schnittstellen automatisch ein.) Wählen Sie aus dem Drop-down-Menü die serielle Schnittstelle aus, die kürzlich von dem Modem erstellt worden ist (die vorher in der Liste nicht zu sehen war).
4. Geben Sie im Feld **Phone number** die Telefonnummer des Moduls an, anschließend klicken Sie die Taste **Connect** an. Den Status der Verbindung können Sie im Fenster **Modem communication details** verfolgen. Bei einer erfolgreichen Verbindung erscheint die Meldung „**CONNECT 9600**“ im Fenster und das Fenster für die Angabe des Passwortes öffnet sich.
5. Geben Sie das Modulpasswort an, anschließend klicken Sie die Taste **OK** an.
6. Nach einer erfolgreichen Anmeldung werden die Tasten **Read** und **Write** im Tab **Settings** des Programms zugänglich.
7. Lesen Sie die im Modul gespeicherten Einstellungen aus, wobei Sie die Taste **Read** anklicken.
8. Ändern Sie die Einstellungen je nach Wunsch, dann schreiben Sie die geänderten Einstellungen mithilfe der Taste **Write** ins Modul ein.
9. Nach Beendigung der Fernprogrammierung klicken Sie nach Beendigung des Anrufs die Taste **Disconnect** an.

## PROGRAMMIERUNG DES MODULS:

Die Programmierung des Moduls kann mit der Programmierungssoftware über USB- oder Modemanschluss, oder durch einen SMS-Nachrichtbefehl an die Telefonnummer der in das Modul eingelegten SIM-Karte vorgenommen werden. Die Spezifikation der Nachrichtbefehle, die für die Programmierung in SMS verwendet werden, können Sie in ***Compact GSM II Installations- und Anwendungsanweisung*** finden.

Nach Anschluss an das Modul lesen Sie durch Anklicken der Taste **Read** aus dem Modul die aktuellen Einstellungen aus, oder wenn Sie früher gespeicherte Einstellungen importieren möchten, dann klicken Sie die Taste **Open** an, und holen Sie die Einstelldatei ein. Bearbeiten Sie die Einstellungen nach Wunsch, und anschließend schreiben Sie diese durch Anklicken der Taste **Write** ins Modul, um die Änderungen im Modul geltend zu machen. Sie können die Einstellungen durch Anklicken der Taste **Save** in einer Datei speichern.

### **Benachrichtigungen:**

Das **Compact GSM II** kann Nachrichten per Anruf oder SMS an bis zu 4 Benutzertelefonnummern senden, sowie die Fernüberwachung ist in einem Format von Contact ID möglich. Das Modul benutzt in den Anrufen als Grundeinstellung einen Sirene-Ton, aber es ist auch möglich, zu den Alarmereignissen der beiden Kontakteingänge eine je 6-minütige Textnachricht zu erfassen. Eine detaillierte Beschreibung dazu finden Sie in der ***Installations- und Anwendungsanweisung***. Die Signalübergabe an Fernüberwachung erfolgt durch GSM Anruf mit Protokoll SIA DC-05.

### **Benachrichtigungen an die Benutzertelefonnummern konfigurieren:**

1. Geben Sie die Benutzertelefonnummern in der Sektion **User phone numbers** an und wählen Sie zu jeder Nummer die Art der Bestätigung des Ereignisses an.
2. Konfigurieren Sie die Benachrichtigungen pro Ereignis in der Sektion **Notifications** wie folgt:
  - Kästchen **T1...T4**: Anrufe für die Benutzertelefonnummern 1...4 freigeben
  - Kästchen **S1...S4**: SMS-Versand für die Benutzertelefonnummern 1...4 freigeben
  - Textfeld für **SMS message**: geben Sie den Text an, der beim Eintreten bestimmter Ereignisse zu versenden ist.

## Benachrichtigungen an die Fernüberwachung konfigurieren:

1. Geben Sie die Telefonnummern der Empfangseinheiten der Fernüberwachung und die Kunden-ID in der Sektion **Monitoring station** an.
2. Konfigurieren Sie die Benachrichtigungen pro Ereignis in der Sektion **Notifications** wie folgt:
  - Feld **Contact ID code**: die Standard-Ereigniscodes zu den Ereignissen sind werksseitig eingestellt. Nach Bedarf können die Ereigniscodes beliebig geändert werden.
  - Kästchen für **Mon. stat.**: Signalübergabe an Fernüberwachung freigeben.

## Eingänge konfigurieren:

Die beiden Kontakteingänge können in der Sektion **Inputs** konfiguriert werden. Die Eingänge können in drei verschiedenen Betriebsarten funktionieren: NO, NC und Impulsreihe-Detektion.

## Relaisausgänge konfigurieren:

Die beiden Relaisausgänge können in der Sektion **Relay outputs** konfiguriert werden. Die beiden Relaisausgänge sind gleichwertig, d.h. die gleichen Parameter können in den Sektionen **Relay 1** und **Relay 2** konfiguriert werden. Die Ausgänge können in zwei Betriebsarten funktionieren: bistabil und zeitgesteuert (1...9999s) und können durch unterschiedliche Ereignisse gesteuert werden:

- durch eingehende Ereignisse
- durch eingehenden Anruf
- durch Temperatur-Ereignis (die Temperatur-Toleranzwerte für die Steuerung der Ausgänge können unabhängig von den Temperatur-Toleranzwerten der Alarmer eingestellt werden)
- durch SMS Nachrichtbefehl (die detaillierte Befehlsliste finden Sie in der **Installations- und Anwendungsanweisung**).

## Temperatursensor konfigurieren:

1. Schließen Sie den Temperatursensor an den Eingang **IN1** nach dem Anschlussplan.
2. Lassen Sie den Temperatursensor in der Sektion **Inputs** zu.
3. In der Sektion **Temperature** stellen Sie die gewünschten oberen und unteren Toleranzgrenzen ein. Beim Erreichen der Temperatur-Toleranzgrenzen werden Temperaturereignisse generiert, über die das Modul Benachrichtigungen anhand der Einstellungen der Ereignisse senden kann.

Zur Abfrage einer Statusmeldung über den aktuell gemessenen Temperaturwert per SMS schicken Sie die Nachricht **INFO?#** auf die Telefonnummer der ins Modul gelegten SIM-Karte.

Parallel mit dem angeschlossenen Temperatursensor kann auch die Funktion **Normally open** des Eingangs **IN1** zum Berichtversand nach der Aktivierung des Eingangs weiterhin benutzt werden. Beachten Sie bitte, dass das Modul solange keine Messdaten vom Temperatursensor empfangen kann, bis der Eingang im Kurzschluss (aktiviert) ist. Aus diesem Grund können die zwei Funktionen nur im Falle von kurzen Alarmimpulsen gleichzeitig benutzt werden. Wenn man einen Temperatursensor anschließt, können die Funktionen **Normally closed** und **Car alarm adaptation** des Eingangs **IN1** nicht benutzt werden, andernfalls wird die Temperaturwahrnehmung nicht funktionieren.



## SICHERHEITSAWEISUNGEN

***Zur Wahrung der Sicherheit, lesen Sie bitte folgende Anweisungen aufmerksam durch und folgen Sie diesen! Die eventuelle Nichteinhaltung der Anweisungen kann sowohl Sie, als auch Ihre Umgebung gefährden!***

Das Produkt von TELL (im Folgenden „Gerät“) hat ein eingebautes Kommunikationsmodem. Das eingebaute Modem kann im System 2G kommunizieren.

**Das 2G-Modem kann folgende Frequenzbänder benutzen:**  
850/900/1800/1900 MHz @GSM/GPRS

- **BENUTZEN SIE DAS GERÄT NICHT** in einer solchen Umgebung, wo die Radiofrequenzstrahlung eine Gefahr darstellt, und wo eine Interferenz mit anderen Geräten auftreten kann, die das Funktionieren dieser Geräte stören kann – zum Beispiel Gesundheitsinstrumente!
- **BENUTZEN SIE DAS GERÄT NICHT** bei hoher Luftfeuchtigkeit oder in der Nähe von gefährlichen Chemikalien oder beim Vorliegen von anderen physikalischen Belastungsgrößen!
- **BENUTZEN SIE DAS GERÄT NICHT** außer dem angegebenen Betriebstemperaturbereich!
- **INSTALLIEREN SIE DAS GERÄT NICHT** in gefährlicher Umgebung!
- **ES IST VERBOTEN**, das Gerät unter Spannung zu montieren / einzubinden. Im Interesse der leichten Abstellung des Stroms soll der Netzwerkadapter oder das Netzteil des Geräts an einem Ort sein, wo sie leicht zugänglich sind!
- **TRENNEN SIE** das Gerät **IMMER** von der Speisespannung bevor Sie anfangen zu montieren!
- **TRENNEN SIE** das Gerät **IMMER** von der Speisespannung, bevor Sie die SIM-Karte einlegen, entfernen oder tauschen!
- **ZUR AUSSCHALTUNG DES GERÄTS** trennen Sie alle Stromquellen von dem Gerät, einschließlich die Speisespannung und den USB-Anschluss!



- **DER AN DAS GERÄT ANGESCHLOSSENE** Computer soll in jedem Fall an die Schutzterde angeschlossen werden!
- **BENUTZEN SIE KEINEN** solchen Computer zur Programmierung des Geräts, der nicht an die Schutzterde angeschlossen ist. Zur Vermeidung der Erdschleife müssen die Netzteile des Computers und des Gerätes die gleiche Erdung benutzen!
- **VERSUCHEN SIE es NICHT**, das Gerät zu **REPARIEREN**. Das Gerät kann nur von einer qualifizierten Person repariert werden!
- **VERSORGEN SIE** das Gerät **MIT EINER ANGEMESSENEN STROMQUELLE!** Das Gerät funktioniert sicher und ordnungsgemäß nur bei der Nutzung eines solchen Netzteils, das auch die maximalen Werte der in dem Handbuch des Gerätes angegebenen Anforderungen leisten kann. Die genauen Daten sind im Handbuch des Gerätes und auf der Webseite <http://tell.hu> zu finden.
- **BENUTZEN SIE** das Gerät **NICHT** mit einem solchen Netzteil, das der Norm MSZ EN 60950-1 nicht entspricht!
- **VERTAUSCHEN SIE** die Polarität der Speisespannung **NICHT!** Binden Sie die Speisespannung immer der an dem Gerät gekennzeichneten Polarität entsprechend!
- **SCHLIEßEN SIE** den Stecker der Antenne **NICHT** an die Schutzterde. Verbinden Sie **WEDER** direkt, **NOCH** indirekt die Metallteile des Antennensteckers und die Modulterminale mit der Schutzterdung, weil dadurch das Modul beschädigt werden kann!
- **ACHTUNG!** Das Produkt verfügt über automatische Unterspannungs-Lockout-Schaltung (Under Voltage Lock Out) Funktion. Falls die Speisespannung unter den kritischen Wert fällt, schaltet das Modul automatisch aus.