



Garun Series

UP33TOP130KGAAZ01B
UP33TOP140KGAAZ01B

Pași instalare și conectare baterii în UPS Garun 30KL/40KL,
80 bucăți, schema (20+20) x 2

Mulțumim pentru că ați ales produsele noastre!

Vă rugăm citiți cu atenție manualul de utilizare înainte de a pune în funcțiune acest produs.



Concentrându-ne pe calitate la prețuri competitive, construim produse pentru consumatori în ideea unei interacțiuni cât mai plăcute cu lumea digitală.

UPS-ul vă protejează echipamentele electronice de daune fizice și oferă o baterie de rezervă pentru a preveni pierderile de date în cazul întreruperilor accidentale ale energiei electrice.

Manualul se adresează următoarelor modele de UPS din seria **Garun**:

30K VA

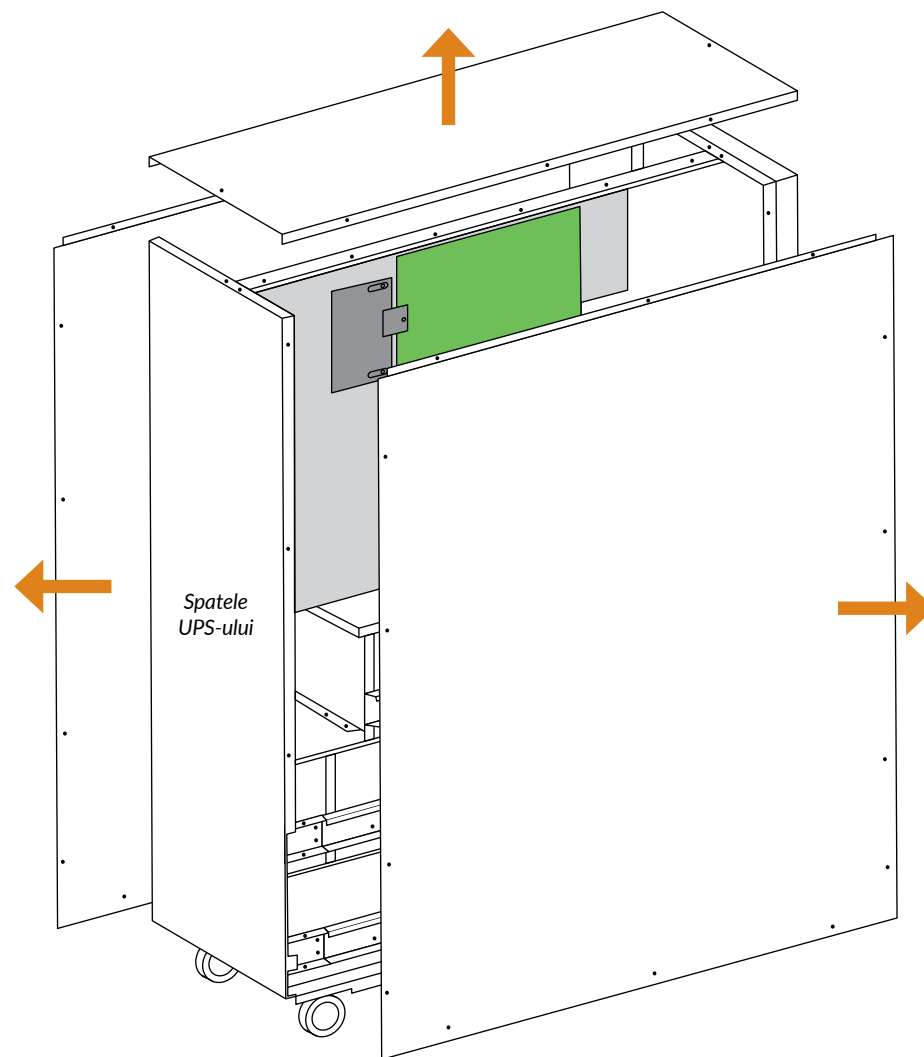
Garun 30KL

40K VA

Garun 40KL

Pasul 1

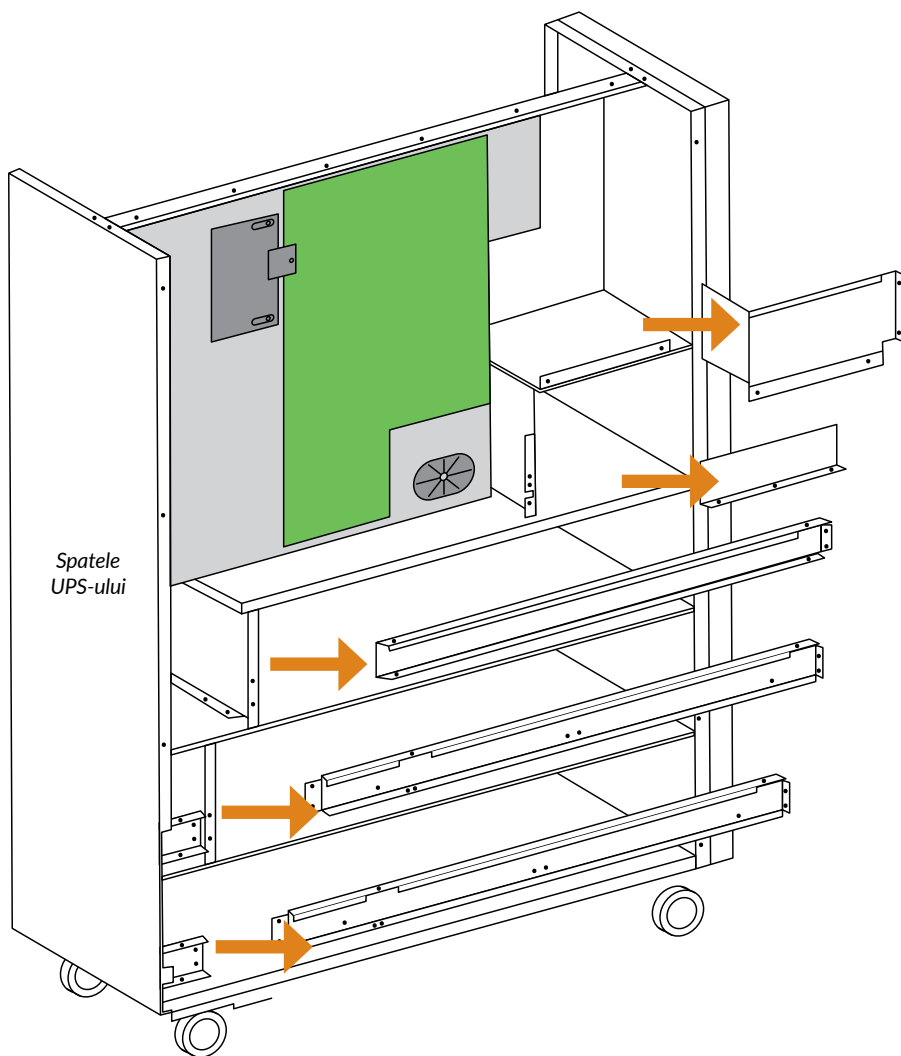
Asigurați-vă că UPS-ul este deconectat de la sursa de tensiune și este oprit (status OFF). Desfaceți capacele laterale și capacul de sus al UPS-ului la fel ca în imaginea de mai jos:



Vedere lateral dreapta

Pasul 2

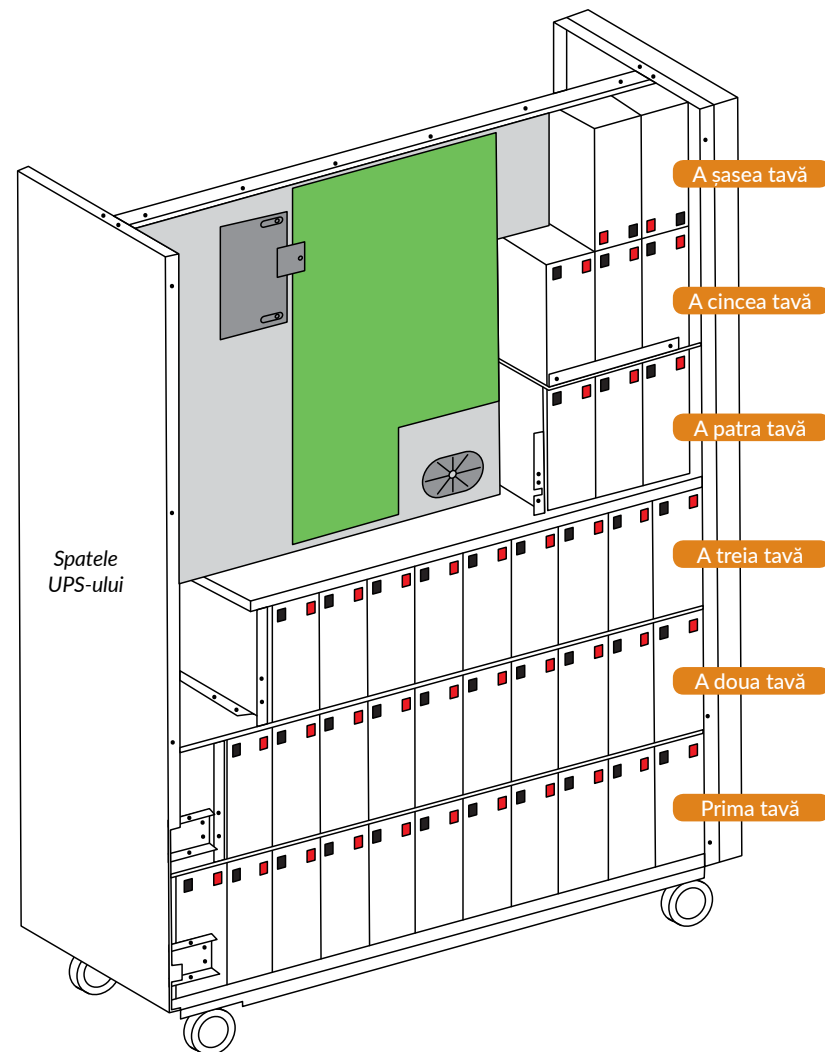
Îndepărtați șinele de fixare a bateriilor de pe partea dreaptă a cabinetului.



Vedere lateral dreapta

Pasul 3

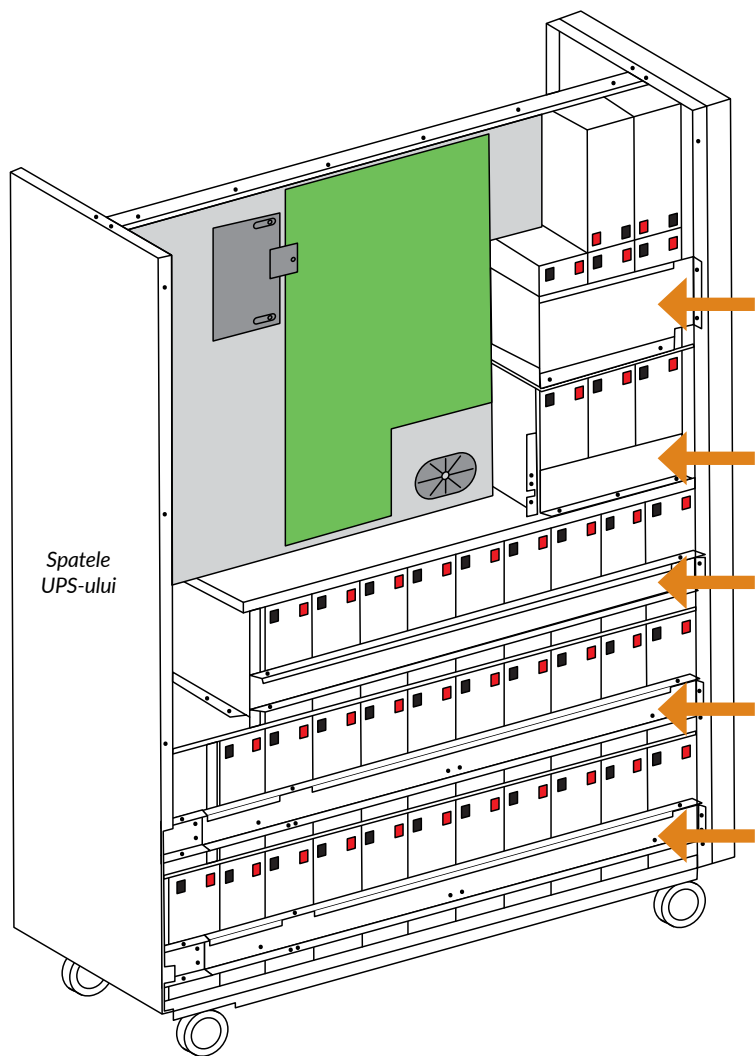
Așezați un număr de 38 de baterii pe partea dreaptă a UPS-ului, după cum urmează: 11 baterii pe tava de jos, 10 baterii pe următoarea tavă, 9 pe cea de-a treia, 3 pe cea de-a patra, 3 pe cea de-a cincea și 2 baterii în partea de sus, sprijinite pe cele 3 baterii de pe al cincilea rând.



Vedere lateral dreapta

Pasul 4

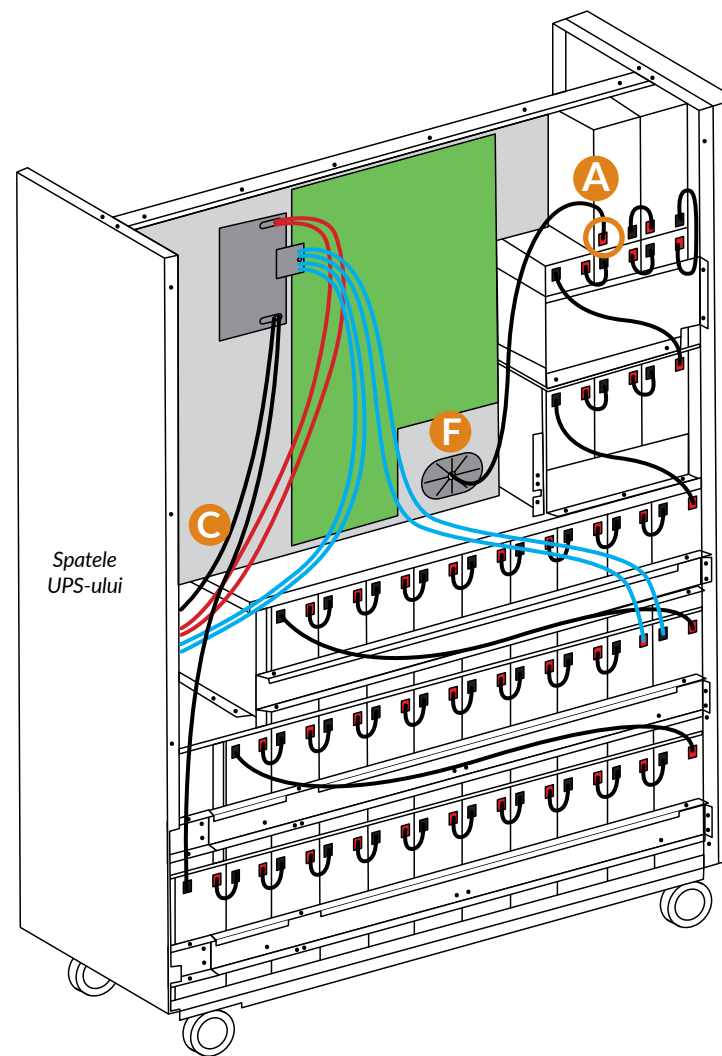
Montați șinele de fixare a bateriilor.



Vedere lateral dreapta

Pasul 5

Conectați bateriile între ele la fel ca în schema de mai jos:



Vedere lateral dreapta

Pasul 5.1: Utilizând cablurile negre scurte nr.1 legați în serie toate bateriile alăturate, terminalul (-, negru) al unei baterii legându-se la terminalul (+, roșu) al bateriei imediat alăturate.

Pasul 5.2: Folosind unul din cablurile negre legate la UPS, conectați borna liberă (-, neagră) a ultimei baterii (privind dinspre fața UPS-ului) de pe rândul de jos.

Pasul 5.3: Folosind unul din cablurile negre lungi, conectați borna liberă (+, roșie) a primei baterii (numărând dinspre fața UPS-ului) de pe rândul de jos cu borna liberă (-, neagră) a ultimei baterii de pe cel de-al doilea rând.

Pasul 5.3: Folosind unul din cablurile albastre legate la UPS, conectați borna liberă (+, roșie) a celei de-a doua baterii (privind dinspre fața UPS-ului) de pe al doilea rând de jos în sus.

Pasul 5.4: Folosind un alt cablu albastru legate la UPS, conectați borna liberă (-, neagră) a primei baterii (privind dinspre fața UPS-ului) de pe al doilea rând de jos în sus.

Pasul 5.5: Folosind unul din cablurile negre lungi, conectați borna liberă (+, roșie) a primei baterii (privind dinspre fața UPS-ului) de pe al doilea rând de jos în sus cu borna (-, neagră) a ultimei baterii de pe cel de-al treilea rând (de jos în sus).

Pasul 5.6: Folosind unul din cablurile negre mijlocii, conectați borna liberă (+, roșie) a primei baterii (privind dinspre fața UPS-ului) de pe al treilea rând de jos în sus cu borna (-, neagră) a ultimei baterii de pe cel de-al patrulea rând (de jos în sus).

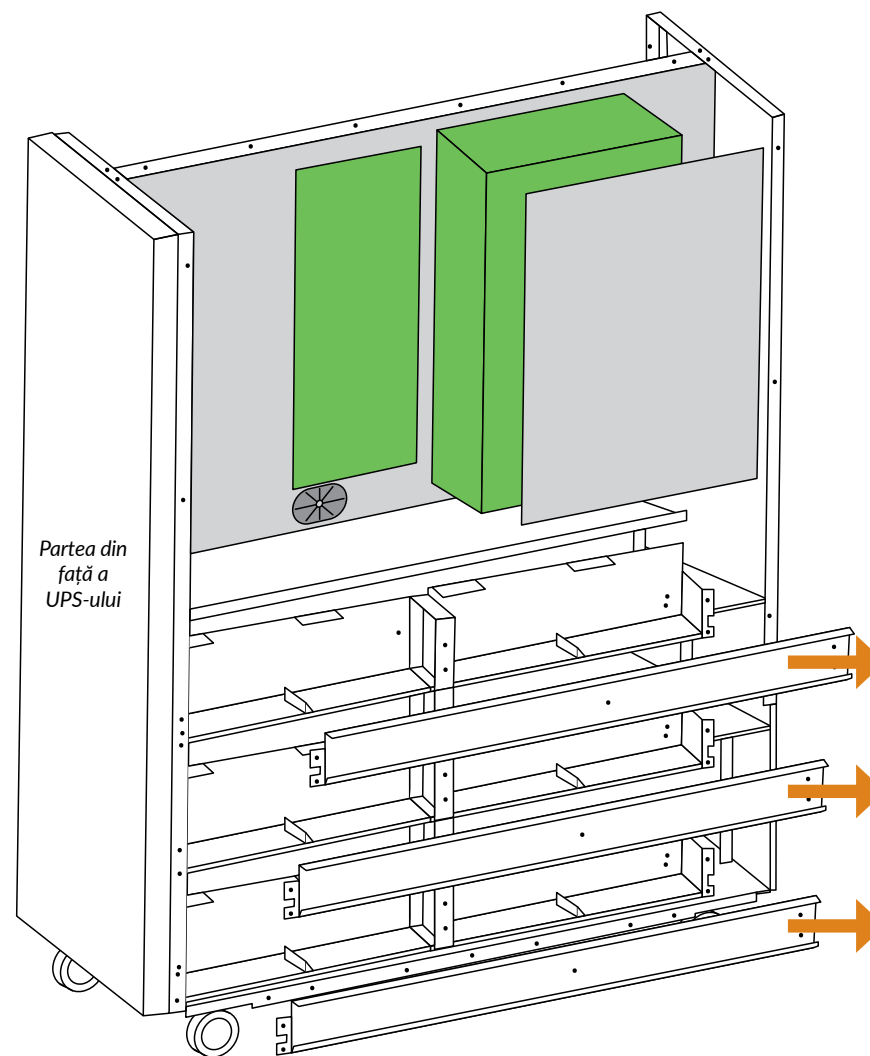
Pasul 5.7: Folosind unul din cablurile negre mijlocii, conectați borna liberă (+, roșie) a primei baterii (privind dinspre fața UPS-ului) de pe al patrulea rând de jos în sus cu borna (-, neagră) a ultimei baterii de pe cel de-al cincilea rând (de jos în sus).

Pasul 5.8: Folosind unul din cablurile negre scurte, conectați borna liberă (+, roșie) a primei baterii (privind dinspre fața UPS-ului) de pe al cincilea rând de jos în sus cu borna (-, neagră) a primei baterii de pe cel de-al șaselea rând (cel mai de sus).

Pasul 5.9: Folosind unul din cablurile negre lungi (A), conectați borna liberă (+, roșie) a ultimei baterii (privind dinspre fața UPS-ului) de rândul cel mai de sus. Treceți acest cablu prin fanta F pe partea stângă a UPS-ului, acesta urmând a fi conectat conform pasului 9.4

Pasul 6

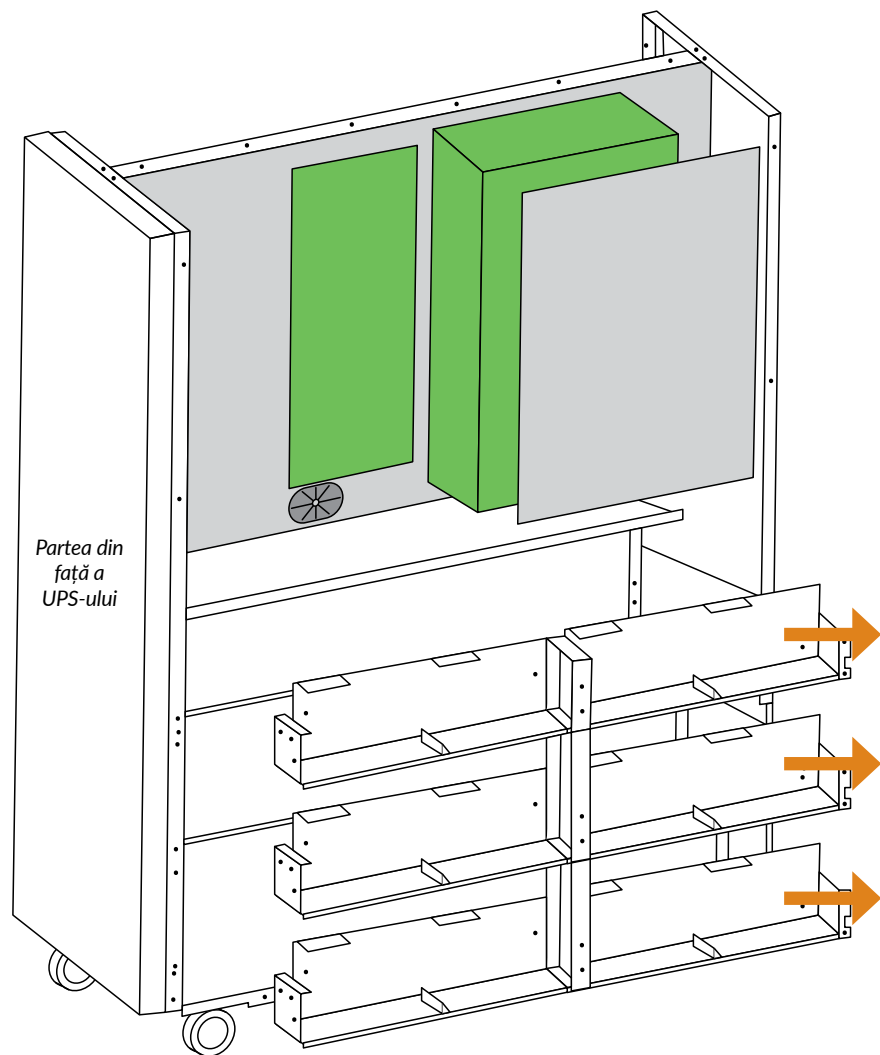
Îndepărtați șinele de fixare a bateriilor de pe partea stângă a cabinetului.



Vedere lateral stânga

Pasul 7

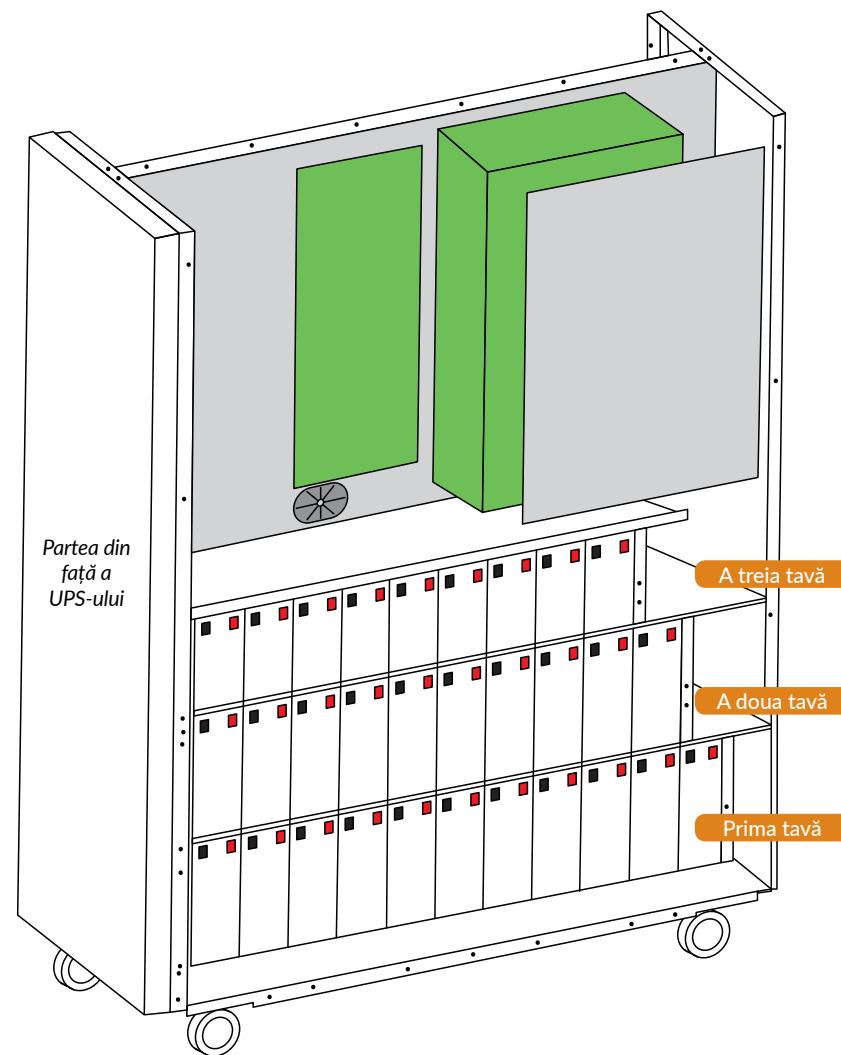
Îndepărtați suportii de fixare a bateriilor de pe partea stângă a cabinetului la fel ca în imaginea de mai jos:



Vedere lateral stânga

Pasul 8

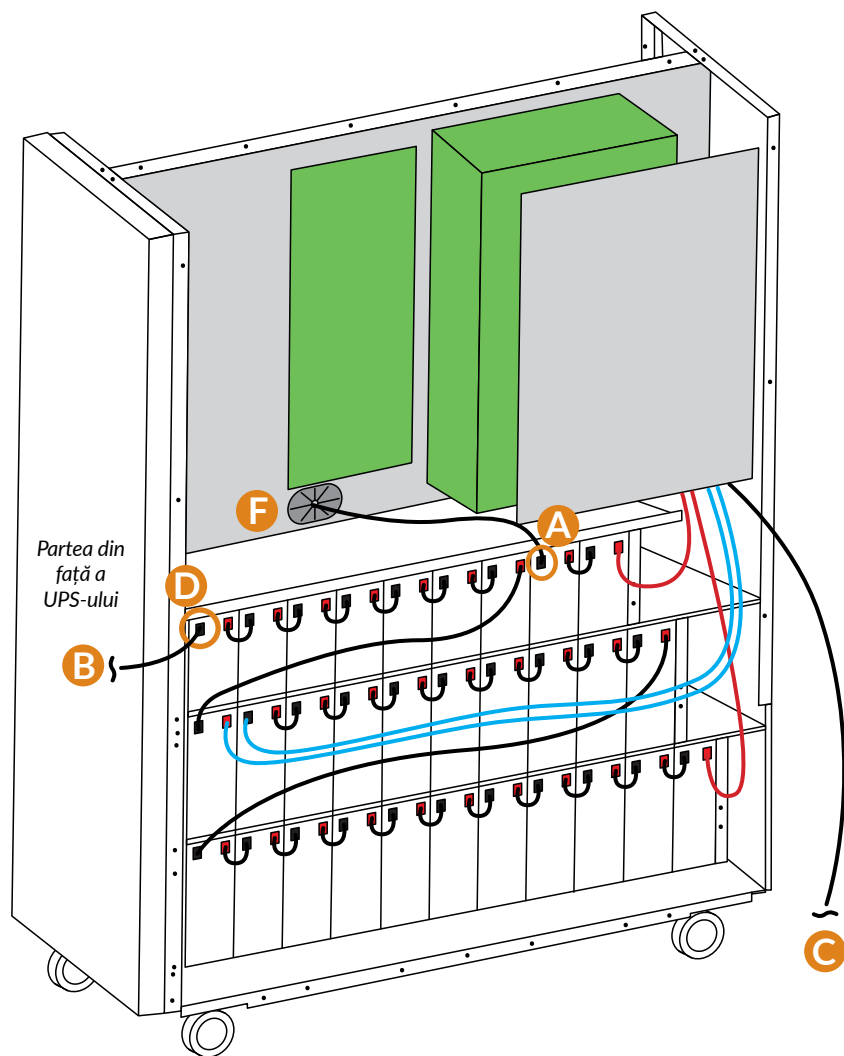
Așezați un număr de 30 de baterii pe partea stângă a UPS-ului, după cum urmează: 11 baterii pe tava de jos, 10 baterii pe următoarea tavă, 9 pe cea de-a treia. Folosiți ca ghid schema de mai jos:



Vedere lateral stânga

Pasul 9

Conectați bateriile între ele la fel ca în schema de mai jos:



Vedere lateral stânga

Pasul 9.1: Utilizând cablurile negre scurte legați în serie toate bateriile alăturate, terminalul (-, negru) al unei baterii legându-se la terminalul (+, roșu) al bateriei imediat alăturate, la fel ca în schema de la mai jos.

Pasul 9.2: Utilizând unul din cablurile negre lungi (B), conectați borna (-, neagră) a primei baterii (privind dinspre fața UPS-ului) de pe rândul de sus. Celălalt capăt al cablului se va conecta la bateriile aflate pe suportii îndepărtați la pasul 7. Detaliile conectării le găsiți la pasul 11.1

Pasul 9.3: Utilizând unul din cablurile negre lungi, conectați borna (+, roșie) a celei de-a șaptea baterii (privind dinspre fața UPS-ului) de pe rândul de sus cu borna (-, neagră) a primei baterii de pe rândul din mijloc.

Pasul 9.4: Conectați cablul negru lung (A) care vine de pe partea dreaptă a UPS-ului prin fanta F la borna (-, neagră) a celei de-a opta baterii (privind dinspre fața UPS-ului) de pe rândul de sus.

Pasul 9.5: Utilizând unul din cablurile roșii legate la UPS, conectați borna (+, roșie) a celei de-a noua baterii de pe primul rând.

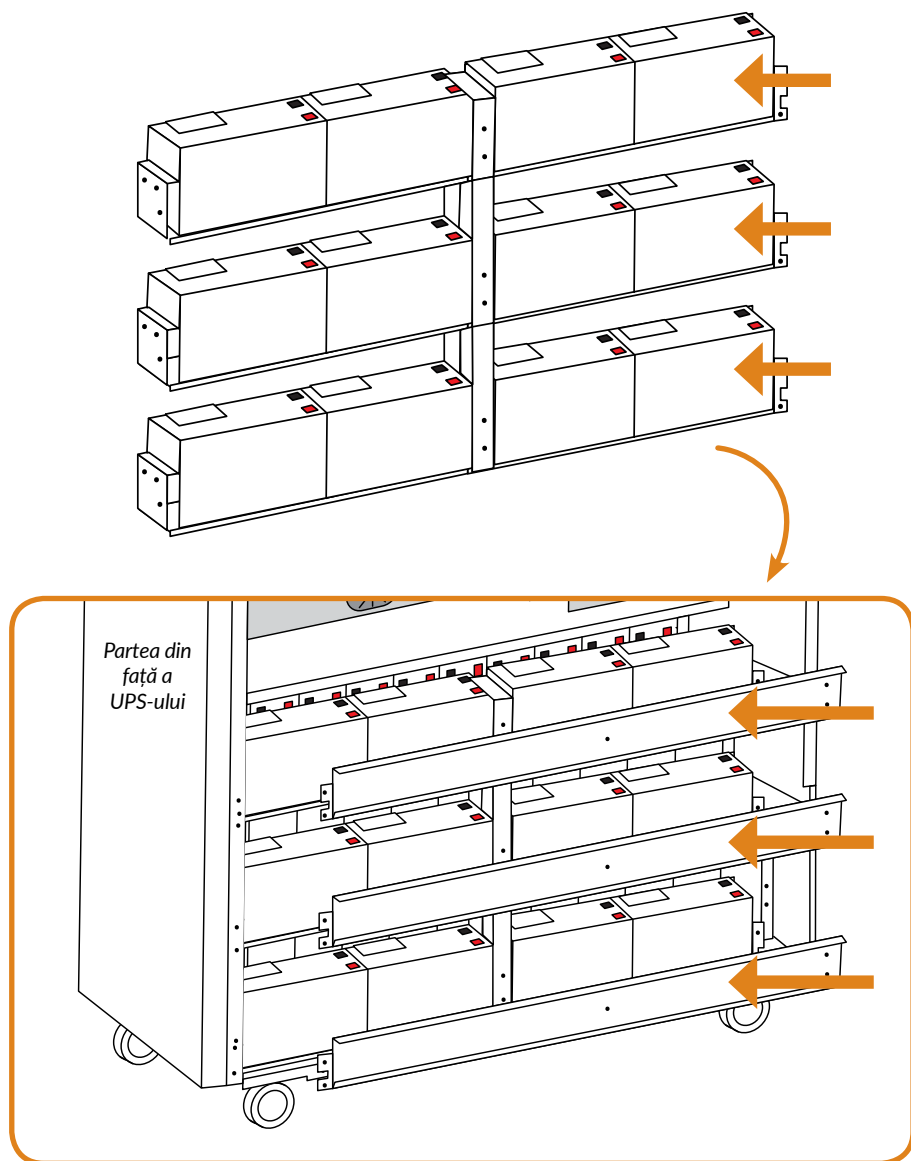
Pasul 9.6: Utilizând unul din cablurile albastre legate la UPS, conectați borna (+, roșie) a primei baterii de pe rândul din mijloc. Utilizând un alt cablu albastru legat la UPS, conectați borna (-, neagră) a celei de-a doua baterii de pe rândul din mijloc.

Pasul 9.7: Utilizând unul din cablurile negre lungi, conectați borna (-, neagră) a primei baterii (privind dinspre fața UPS-ului) de pe rândul de jos cu borna (+, roșie) a ultimei baterii de pe rândul din mijloc.

Pasul 9.8: Utilizând unul din cablurile roșii legate la UPS, conectați borna (+, roșie) a ultimei baterii de pe rândul de jos.

Pasul 10

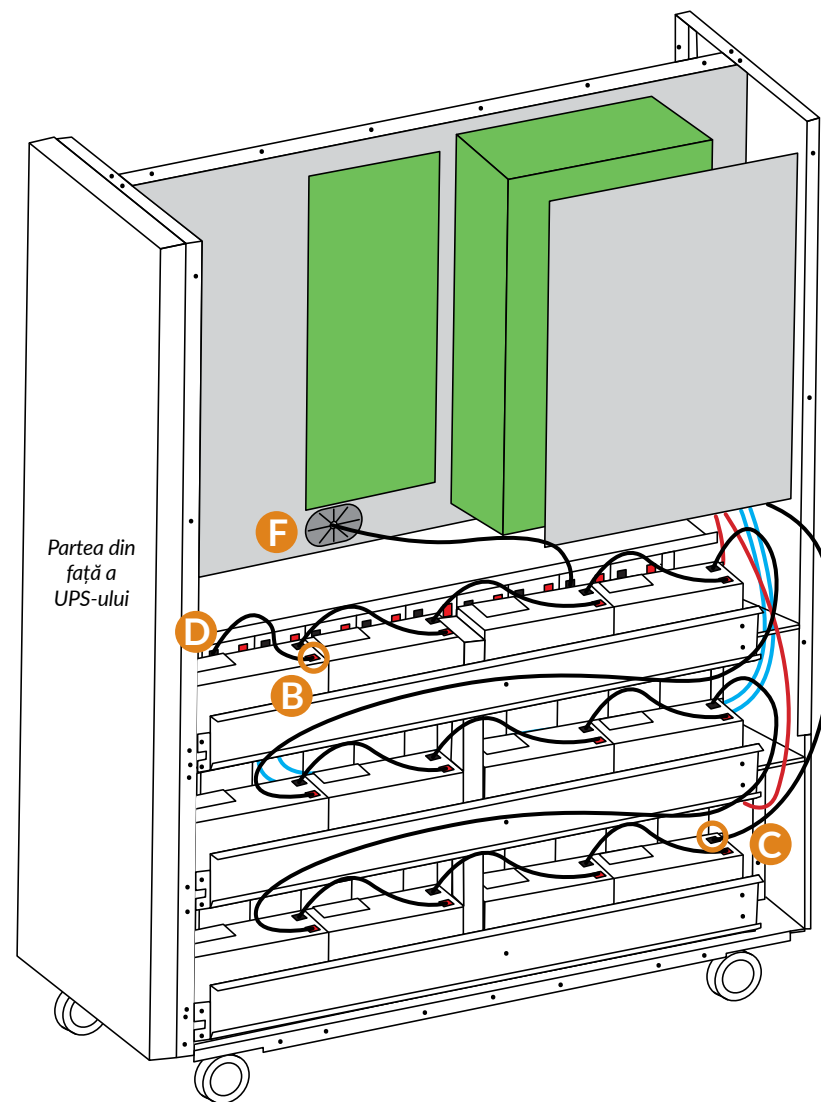
Folosind suportii de fixare a bateriilor de pe partea stângă a cabinetului plasați pe aceștia ultimele 12 baterii la fel ca în imaginea alăturată:



Vedere lateral stânga

Pasul 11

Fixați suportii de baterii în UPS și apoi conectați bateriile cu cabluri la fel ca în imaginea de mai jos:



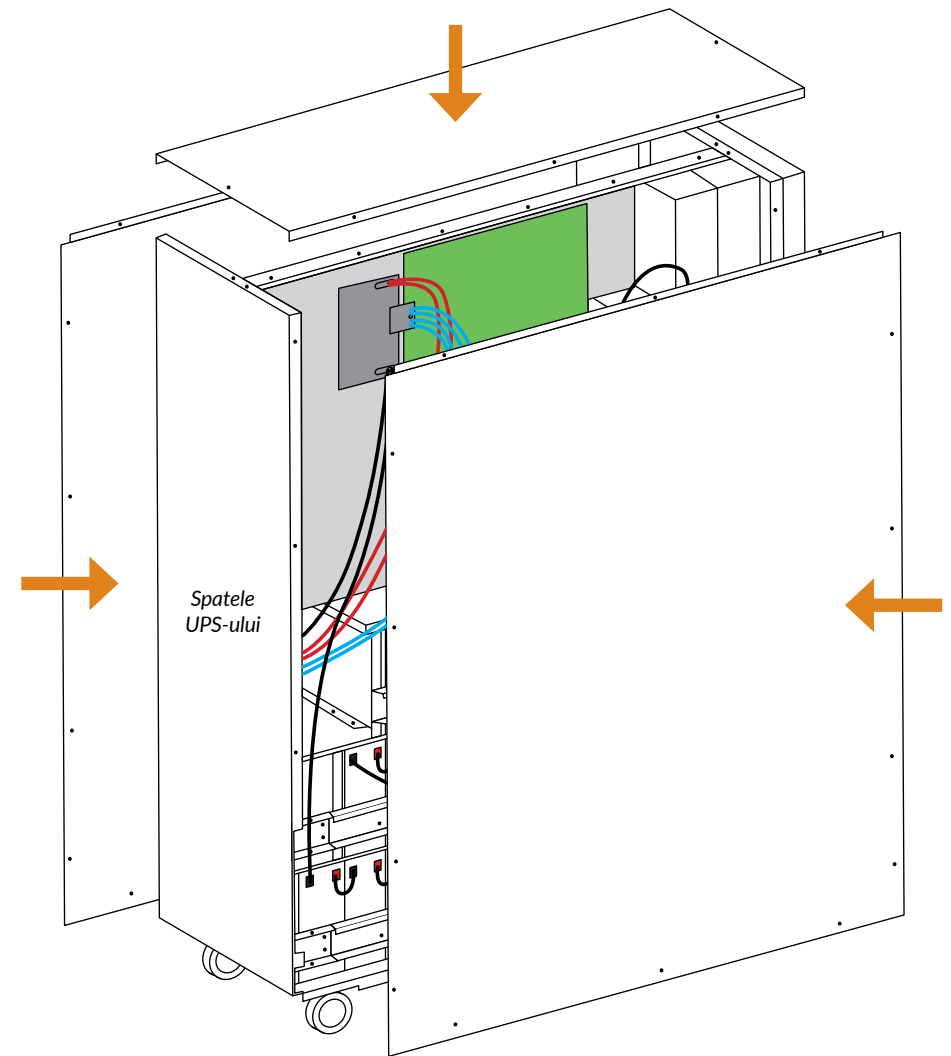
Vedere lateral stânga

Pasul 11.1: Conectați cablul negru lung (B) la borna (+, roșie) a primei baterii (privind dinspre fața UPS-ului) de pe rândul de sus. Apoi folosind cabluri negre mijlocii, conectați restul de baterii de pe rândul de sus, cel din mijloc și cel de jos la fel ca în imaginea de mai sus:

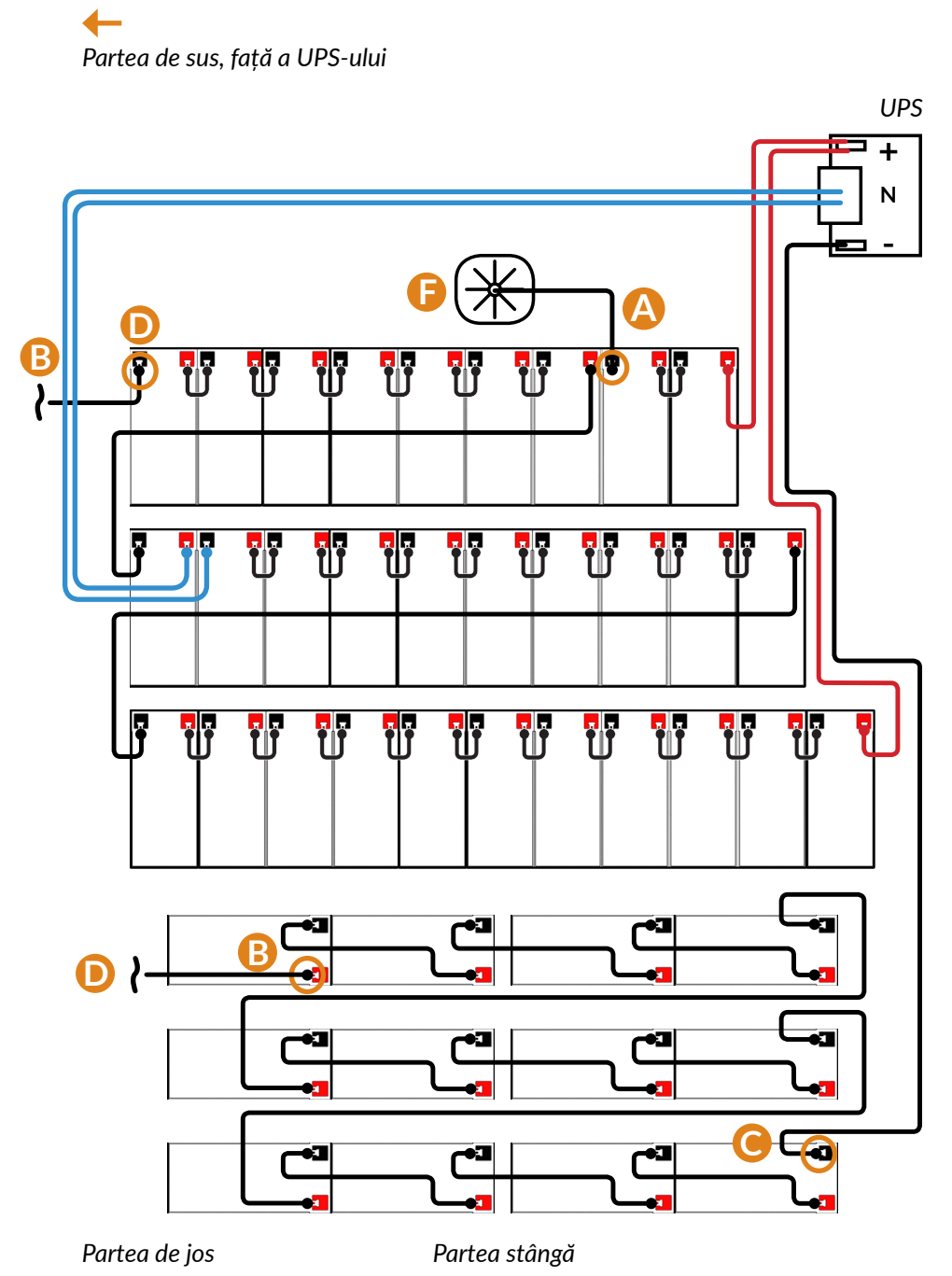
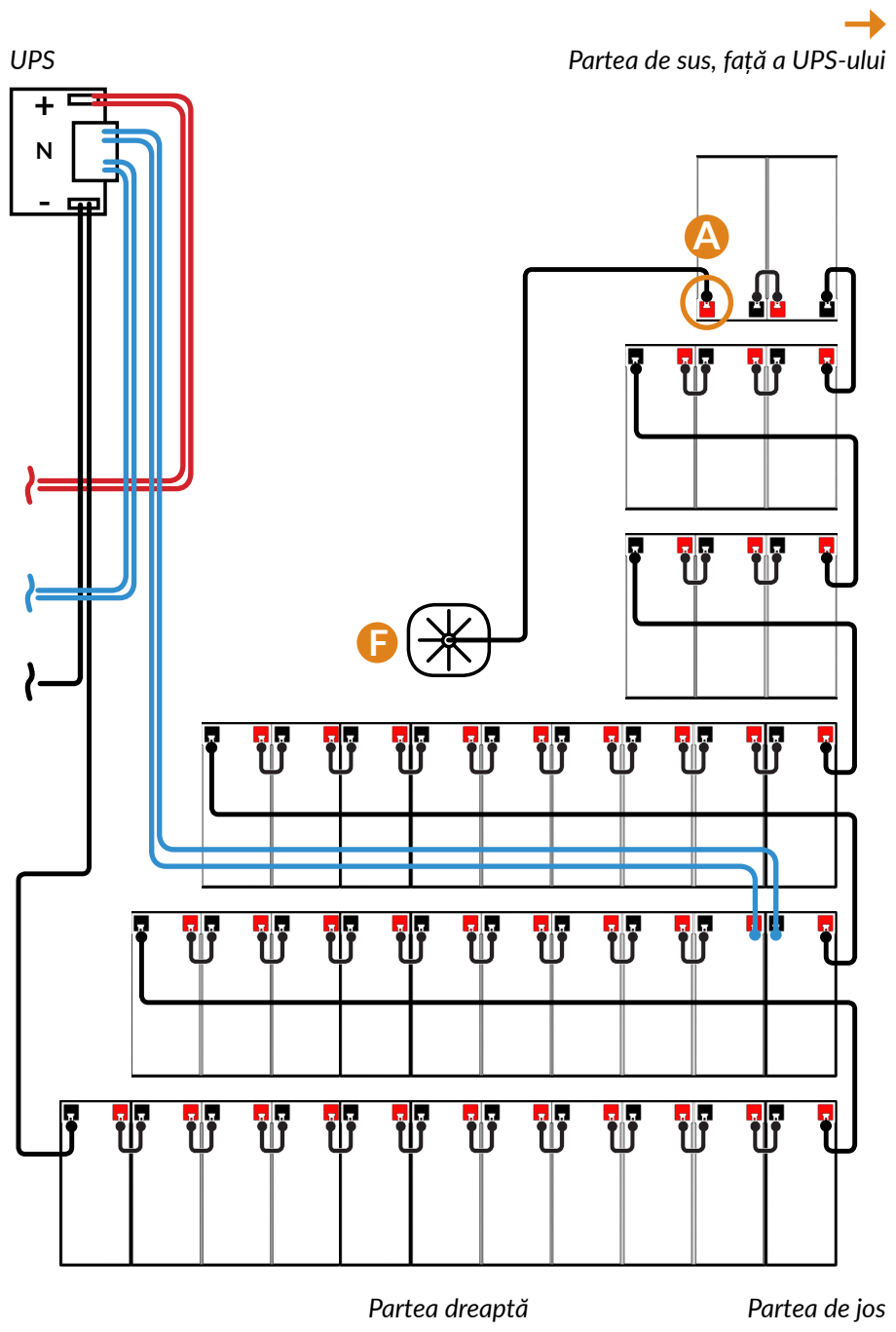
Pasul 11.2: Folosind un cablu negru lung, conectați borna (-, neagră) a ultimei baterii de pe primul rând cu borna (+, roșie) a primei baterii (privind dinspre fața UPS-ului) de pe rândul din mijloc. Folosind un alt cablu negru lung, conectați în același fel ultima baterie de pe rândul din mijloc cu prima baterie de pe rândul de jos.

Pasul 11.3: Folosind ultimul cablu negru legat la UPS, conectați borna liberă (-, neagră) a ultimei baterii de pe rândul de jos.

Pasul 12
Verificați încă o dată conexiunile cablurilor astfel încât să corespundă schemei, după care puneți înapoi lateralele UPS-ului și capacul de sus și fixați-le corespunzător.



Vedere lateral dreapta



NOTĂ!

1. Dacă se dorește popularea UPS-ului cu un număr mai mic de baterii per string (de exemplu (16+16) x 2, între cablurile negre (conectate la UPS) și cablurile albastre (conectate la UPS) și respectiv între cablurile roșii (conectate la UPS) și cablurile albastre (conectate la UPS), va exista același număr de baterii legate în serie (16).

Exemplu pentru configurația (16+16) x 2:

Pe partea dreaptă a UPS-ului se vor monta:

- 11 baterii pe prima tavă de jos în sus
- 6 baterii pe a doua tavă de jos în sus
- 9 baterii pe a treia tavă de jos în sus
- 3 baterii pe a patra tavă de jos în sus
- 3 baterii pe a cincea tavă de jos în sus
- Pe cea de-a șasea tavă (cea mai de sus) nu se vor monta baterii
- Conectarea cablurilor se va face asemănător cu schema descrisă pentru configurația (20+20) x 2, cu mențiunea că la borna liberă (+, roșie) a primei baterii (privind dinspre fața UPS-ului) de pe rândul al cincilea se va lega direct un cablu roșu conectat la UPS (nu se va mai folosi cablul negru care să treacă prin fanta F a UPS-ului).

Pe partea stângă a UPS-ului se vor monta:

- 11 baterii pe prima tavă de jos în sus
- 6 baterii pe a doua tavă de jos în sus
- 3 baterii pe a treia tavă de jos în sus
- 12 baterii pe suportii laterali de fixare a bateriilor
- Conectarea cablurilor se va face asemănător cu schema descrisă pentru configurația (20+20) x 2, cu mențiunea că pe cea de-a treia tavă de sus nu se va mai conecta cablul roșu legat la UPS (acesta s-a conectat la șirul de baterii de pe partea dreaptă a UPS-ului așa cum am arătat mai sus).

2. Dacă doriți să utilizați doar un șir de baterii (16 + 16) x1, (17 + 17) x1, (18 + 18) x1, (19 + 19) x1, (20 + 20) x1, vă rugăm să populați doar primele două tăvi cu baterii și urmați aceiași pași pentru conectarea cablurilor. Nu se vor mai monta baterii pe suportii laterali. Veți folosi doar un cablu negru, un cablu roșu și două cabluri albastre conectate la cabinetul de baterii.

Pentru informații complete privind cablurile folosite în acest cabinet de baterii, consultați tabelul de mai jos:

Nr.	Descriere	Lungime (cm)	Cantitate (buc)	Observații
1	10 AWG de la siguranta (UPS) la baterie (negru)	105	1	Conector F2 la papuci cu diametru 5.3 mm
2	10 AWG de la siguranta (UPS) la baterie (negru)	90	1	Conector F2 la papuci cu diametru 5.3 mm
3	10 AWG de la siguranta (UPS) la baterie (albastru)	135 + 135	1	Conector F2 la papuci cu diametru 5.3 mm
4	10 AWG de la siguranta (UPS) la baterie (albastru)	115 + 135	1	Conector F2 la papuci cu diametru 5.3 mm
5	10 AWG de la siguranta (UPS) la baterie (rosu)	85	1	Conector F2 la papuci cu diametru 5.3 mm
6	10 AWG de la siguranta (UPS) la baterie (rosu)	105	1	Conector F2 la papuci cu diametru 5.3 mm
7	10 AWG cablu (negru)	35	2	Conector F2 la F2
8	10 AWG cablu (negru)	7.5	56	Conector F2 la F2
9	10 AWG cablu (negru)	93	2	Conector F2 la F2
10	10 AWG cablu (negru)	16	2	Conector F2 la F2
11	10 AWG cablu (negru)	25	9	Conector F2 la F2
12	10 AWG cablu (negru)	80	3	Conector F2 la F2
13	10 AWG cablu (negru)	150	1	Conector F2 la F2
14	10 AWG cablu (negru)	105	1	Conector F2 la F2

