

High Resolution Vandal-Resistant Dome Camera Quick Manual

HCV-7070RA



한화비전(주)

경기도 성남시 분당구 판교로 319번길 6 (삼평동 701)
 영 업 TEL. 070-7147-8771~9 A/S 및 기술문의 1588-5772
 부산영업소 TEL. 051-796-3216
 대구영업소 TEL. 053-742-3098
 광주영업소 TEL. 062-941-9559
 대전영업소 TEL. 042-489-9840
 www.HanwhaVision.com

Head Office

6, Pangyo-ro 319 beon-gil, Bundang-gu, Seongnam-si,
 Gyeonggi-do, 463-400 Rep. of KOREA
 Tel : +82.70.7147.8753 Fax : +82.31.8018.3740
 www.HanwhaVision.com

Hanwha Vision America

500 Frank W. Burr Blvd. Suite 43 Teaneck, NJ 07666
 Toll Free : +1.877.213.1222 Direct : +1.201.325.6920
 Fax : +1.201.373.0124
 www.HanwhaVisionAmerica.com

Hanwha Vision Europe

Heriot House, Heriot Road, Chertsey, Surrey, KT16 9DT, United Kingdom
 Tel : +44.1372.235663 Fax : +44.1932.57.8101
 www.HanwhaVision.eu

Hanwha Vision Middle East FZE

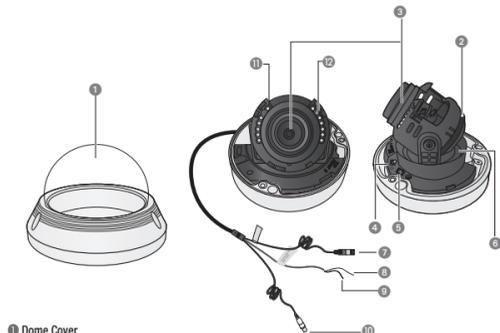
JAFZA View 18, 20th floor, office 2001, 2002, 2003, Downtown Jebel Ali,
 Dubai, United Arab Emirates
 www.HanwhaVision.com

Hanwha Vision Vietnam Hanoi Office

28th Floor, Handico Building, Pham Hung Street, Me Tri ward, Nam Tu Liem District, Hanoi City, Vietnam
 Tel : +84.91.982.40.88
 www.HanwhaVision.com

ENGLISH

HCV-7070RA Quick Manual

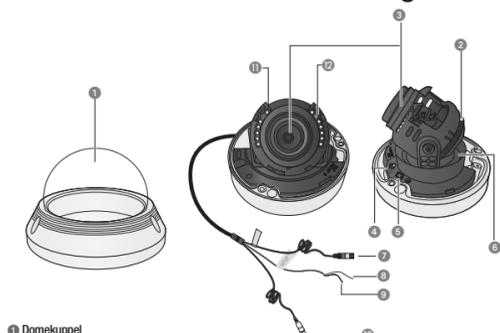


- ① Dome Cover
- ② Rotate Base : Control rotating angle of camera.
- ③ Vari-focal Lens Module : 3.2 ~ 10mm (F1.6).
- ④ Function Setup switch: Display the menu on the screen and move the cursor to four directions to confirm status or changing a selected item.
 × Switching between AHD and CVBS modes: Press the SET button for more than 5 seconds.
- ⑤ Video Output Terminal to Monitor
- ⑥ Pan Base : Control panning angle of camera.
- ⑦ Power input terminal : Connect the power as specified for each model here.
- ⑧ Ground Terminal
- ⑨ MD Output Terminal : Motion detection signals are output through this terminal.
- ⑩ Video Output Jack : Video signals are output through this port. Connect this port to the Video IN port of a AHD DVR.
- ⑪ IR LED : These infrared LED's are controlled by the illumination sensor.
- ⑫ Illumination sensor : Detects incoming light to control the IR LED.

| MAIN SETUP | |
|-------------------|--|
| ▶ 1. VIDEO FORMAT | AHD ←/→ AHD / CVBS |
| 2. D-WDR | OFF ←/→ OFF / ON |
| 3. WHITE BAL | ATW →/← ATW / INDOOR / OUTDOOR / MANUAL / AWC→SET |
| 4. EXPOSURE | ←/→ BRIGHTNESS / LENS / SHUTTER / AGC / DNR / RETURN |
| 5. BACKLIGHT | OFF →/← OFF / USER BLC / HLC |
| 6. SPECIAL | ←/→ DISPLAY / COAX / IMAGE ADJ / DAY/NIGHT / PRIVACY / MOTION / RETURN |
| 7. EXIT | SAVE →/← SAVE / NOT SAVE / RESET |

DEUTSCH

HCV-7070RA Kurzanleitung



- ① Domekuppel
- ② Drehbasis : Für die Steuerung des Drehwinkels der Kamera
- ③ Objektiv mit variabler Brennweite : 3.2 ~ 10mm (F1.6).
- ④ Funktion-Setup-Schalter : Anzeigen des Bildschirms und Bewegungen des Cursors in vier Richtungen zur Statusbestätigung oder nach Änderung eines Elements.
 × Umschalten zwischen den Modi AHD und CVBS: Drücken Sie die SET-Taste länger als 5 Sekunden.
- ⑤ Videoausgang für Anschluss von Monitor
- ⑥ Supporto Pan : Für die Steuerung des Schwenkwinkels der Kamera.
- ⑦ Netzeingang : Schließen Sie die für das jeweilige Modell angegebene Stromversorgung hier an.
- ⑧ Erdungsanschluss
- ⑨ MD Output Anschlussterminal : Bewegungserkennungssignale werden durch diesen Anschluss ausgegeben.
- ⑩ Video-Out-Anschlussbuchse : Videosignale werden über diesen Port ausgegeben. Verbinden Sie diesen Port mit einem AHD-DVR-Videoeingang.
- ⑪ IR LED : Diese Infrarot LEDs werden über den Beleuchtungssensor gesteuert.
- ⑫ Beleuchtungssensor : Erkennt das einfallende Licht, und steuert die Infrarot-LED.

| HAUPTMENÜ | |
|-------------------|--|
| ▶ 1. VIDEO FORMAT | AHD ←/→ AHD / CVBS |
| 2. D-WDR | AUS ←/→ AUS / EIN |
| 3. WEISSAB | ATW →/← ATW / INNEN / AUSSEN / MANUELL / AWC→SET |
| 4. BELICHTUNG | ←/→ HELLGKEIT / OBJEKTIV / VERSCHLUSS / AGC / DNR / ZURÜCK |
| 5. GEGENLICHT | AUS →/← AUS / USER BLC / HLC |
| 6. SPEZIAL | ←/→ ANZEIGEN / COAX / ENST BILD / TAGNACHT / PRIVAT / BEWEGUNGS / ZURÜCK |
| 7. BEENDEN | SPEICHERN / NOT SAVE / RÜCKS |

Safety Information



- This symbol indicates that dangerous voltage consisting a risk of electric shock is present within this unit.
- This exclamation point symbol is intended to alert the user to the presence of important operating and maintenance (servicing) instructions in the literature accompanying the appliance.

WARNING

- To prevent damage which may result in fire or electric shock hazard, do not expose this appliance to rain or moisture.
- To prevent injury, this apparatus must be securely attached to the floor/wall in accordance with the installation instructions.

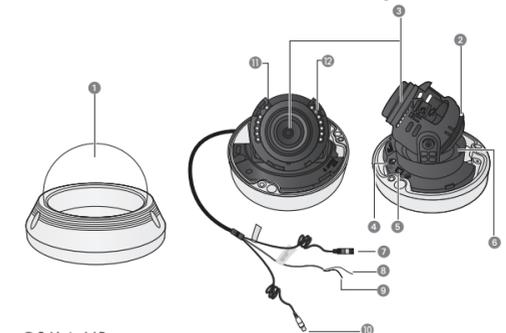
WARNING

1. Be sure to use only the standard adapter that is specified in the specification sheet. Using any other adapter could cause fire, electrical shock, or damage to the product.
2. Incorrectly connecting the power supply or replacing battery may cause explosion, fire, electric shock, or damage to the product.
3. Do not connect multiple cameras to a single adapter. Exceeding the capacity may cause abnormal heat generation or fire.
4. Securely plug the power cord into the power receptacle. Insecure connection may cause fire.
5. When installing the camera, fasten it securely and firmly. The fall of camera may cause personal injury.
6. Do not place conductive objects (e.g. screwdrivers, coins, metal parts, etc.) or containers filled with water on top of the camera. Doing so may cause personal injury due to fire, electric shock, or falling objects.
7. Do not install the unit in humid, dusty, or sooty locations. Doing so may cause fire or electric shock.
8. If any unusual smells or smoke come from the unit, stop using the product. In such case, immediately disconnect the power source and contact the service center. Continued use in such a condition may cause fire or electric shock.
9. If this product fails to operate normally, contact the nearest service center. Never disassemble or modify this product in any way. (Hanwha Vision is not liable for problems caused by unauthorized modifications or attempted repair.)
10. When cleaning, do not spray water directly onto parts of the product. Doing so may cause fire or electric shock.

- CAUTION**
1. Do not drop objects on the product or apply strong shock to it. Keep away from a location subject to excessive vibration or magnetic interference.

ESPAÑOL

HCV-7070RA Manual Rápido



- ① Cubierta del Domo
- ② Base de rotación : Comanda de l'angle de rotació de la càmera.
- ③ Mòdul de Lentil·la Varifocal : 3.2 ~ 10mm (F1.6).
- ④ Botó de Configuració de Funcions : Mostra el menú a la pantalla i desplaça el cursor en les quatre direccions per confirmar l'estat o el canvi de un element seleccionat.
 × Canvi entre els modes AHD i CVBS: pulse el botó SET durant més de 5 segons.
- ⑤ Terminal de Salida de Video al Monitor
- ⑥ Base de Paneo : Controla el ángulo de paneo de la cámara.
- ⑦ Terminal de entrada de alimentación : Conecte aquí la alimentación apropiada para cada modelo.
- ⑧ Terminal de toma de tierra
- ⑨ Terminal de salida MD : La salida de las señales de detección de movimiento se realizan a través de este terminal.
- ⑩ Puerto de Salida de Video : Las señales de video son de salida a través de este puerto. Conecte este puerto al puerto Video IN de un AHD DVR.
- ⑪ LED IR : Son LED de infrarrojos que se controlan mediante un sensor de iluminación.
- ⑫ Sensor de iluminación : Detecta la luz entrante para controlar el LED de infrarrojos.

| PRINCIPAL | |
|-------------------|--|
| ▶ 1. VIDEO FORMAT | AHD ←/→ AHD / CVBS |
| 2. D-WDR | OFF ←/→ OFF / ON |
| 3. BAL BLAN | ATW →/← ATW / INTER / EXTER / MANUAL / AWC→SET |
| 4. EXPOSIC | ←/→ BRILLO / LENTE / OBTUR / CAG / DNR / VOLVER |
| 5. CONTRALUZ | OFF →/← OFF / USER BLC / HLC |
| 6. ESPEC | ←/→ PANTALLA / COAX / AJUST IMAG / DÍAS/NOCHE / PRIVACIDAD / MOVIMIENTO / VOLVER |
| 7. SALIR | GUAR →/← GUAR / NOT SAVE / RESET |

2. Do not install in a location subject to high temperature, low temperature, or high humidity. Doing so may cause fire or electric shock.
3. If you want to relocate the already installed product, be sure to turn off the power and then move or reinstall it.
4. Remove the power plug from the outlet when there is a lightning. Neglecting to do so may cause fire or damage to the product.
5. Keep out of direct sunlight and heat radiation sources. It may cause fire.
6. Install it in a place with good ventilation.
7. Avoid aiming the camera directly towards extremely bright objects such as sun, as this may damage the CMOS image sensor.
8. Apparatus shall not be exposed to dripping or splashing and no objects filled with liquids, such as vases, shall be placed on the apparatus.
9. The Mains plug is used as a disconnect device and shall stay readily operable at any time.
10. Do not expose the camera to radioactivity. Radioactivity exposure may damage the CMOS.

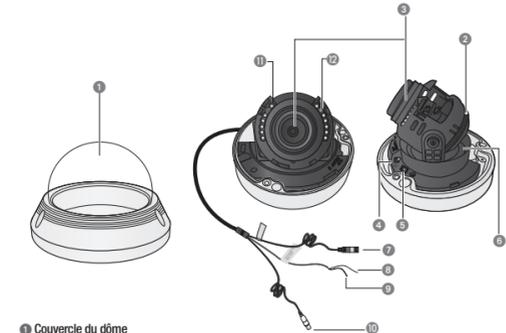
Important Safety Instructions

1. Read these instructions.
2. Keep these instructions.
3. Heed all warnings.
4. Follow all instructions.
5. Do not use this apparatus near water.
6. Clean only with dry cloth.
7. Do not block any ventilation openings. Install in accordance with the manufacturer's instructions.
8. Do not install near any heat sources such as radiators, heat registers, or other apparatus (including amplifiers) that produce heat.
9. Do not defeat the safety purpose of the polarized or grounding-type plug. A polarized plug has two blades with one wider than the other. A grounding type plug has two blades and a third grounding prong. The wide blade or the third prong is provided for your safety. If the provided plug does not fit into your outlet, consult an electrician for replacement of the obsolete outlet.
10. Protect the power cord from being walked on or pinched particularly at plugs, convenience receptacles, and the point where they exit from the apparatus.
11. Only use attachments/accessories specified by the manufacturer.
12. Use only with cart, stand, tripod, bracket, or table specified by the manufacturer, or sold with the apparatus.
13. Unplug this apparatus when a card is used. Use caution when moving the cart/apparatus combination to avoid injury from tip-over.
14. Refer all servicing to qualified service personnel. Servicing is required when the apparatus has been damaged in any way, such as powersupply cord or plug is damaged, liquid has been spilled or objects have fallen into the apparatus, the apparatus has been exposed to rain or moisture, does not operate normally, or has been dropped.

- Apparatus shall not be exposed to dripping or splashing and no objects filled with liquids, such as vases, shall be placed on the apparatus

FRANÇAIS

HCV-7070RA manuel de référence rapide



- ① Couverture du dôme
- ② Base de rotation : Permet de commander l'angle de rotation de la caméra.
- ③ Module de lentille avec zoom : 3.2 ~ 10mm (F1.6).
- ④ Commutateur de configuration des fonctions : Affiche le menu sur l'écran et déplace le curseur dans les quatre directions, pour confirmer, ou après une modification d'un élément sélectionné.
 × Commutation entre les modes AHD et CVBS : Appuyez sur le bouton SET pendant plus de 5 secondes.
- ⑤ Terminal de sortie vidéo vers le moniteur
- ⑥ Base panoramique : Commande de l'angle panoramique de la caméra.
- ⑦ Terminal d'entrée d'alimentation : Raccordez l'alimentation selon la manière spécifiée ici pour chaque modèle.
- ⑧ Borne de mise à la terre
- ⑨ Borne de sortie MD : Les signaux de détection de mouvement sont émis à travers ce port. Branchez ce port au port Video IN d'un AHD DVR.
- ⑩ Prise de sortie vidéo : Les signaux vidéo sont émis à travers ce port. Branchez ce port au port Video IN d'un AHD DVR.
- ⑪ TÉMOIN DEL IR : Ces DEL infrarouges sont commandées par le capteur optique.
- ⑫ Capteur de luminosité : Détecte la luminosité entrante pour commander le témoin DEL IR.

| PRINCIPALE | |
|-------------------|---|
| ▶ 1. VIDEO FORMAT | AHD ←/→ AHD / CVBS |
| 2. D-WDR | ARRÊT ←/→ ARRÊT / MARCHÉ |
| 3. BAL BIANC | ATW →/← ATW / INTER / EXTER / MANUEL / AWC→SET |
| 4. EXPOSITION | ←/→ BRILLO / LENTE / OBTUR / CAG / DNR / RETOUR |
| 5. CONTRE-JOUR | ARRÊT →/← ARRÊT / USER BLC / HLC |
| 6. SPECIALE | ←/→ AFFICHAGE / COAX / REG IMAGES / JOUR/NUIT / MASQUAGE / DEPLACEMENT / RETOUR |
| 7. QUITTER | ENR →/← ENR / NOT SAVE / REINIT |

Informations relatives à la sécurité



- Ce symbole indique la présence, dans cette unité, d'une tension élevée et avise des risques de décharge électrique existants.
- Ce symbole indique la présence, dans cette unité, d'une tension élevée et avise des risques de décharge électrique existants.

ATTENTION

- Afin de réduire le risque d'incendie ou de décharge électrique, n'exposez pas cet appareil à la pluie ni à l'humidité.
- Pour éviter les blessures, cet appareil doit être fermement fixé au sol/mur conformément aux consignes d'installation.

ATTENTION

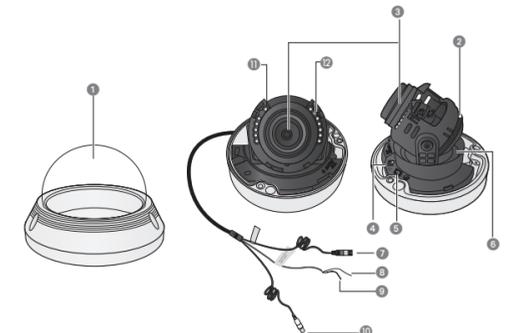
1. Assurez-vous d'utiliser uniquement l'adaptateur standard spécifié dans la fiche des caractéristiques techniques. Utiliser tout autre adaptateur peut provoquer des risques d'incendie ou des chocs électriques et endommager le produit.
2. Un branchement incorrect de l'alimentation électrique ou un mauvais remplacement de la pile peut provoquer des risques d'incendie, des chocs électriques ou des dommages au produit.
3. Ne pas connecter plusieurs caméras à un seul adaptateur. Dépasser la capacité peut générer une chaleur anormale ou un risque d'incendie.
4. Branchez correctement le cordon d'alimentation dans la prise. Une mauvaise connexion peut provoquer des risques d'incendie.
5. Lors de l'installation de la caméra, attachez-la fermement et en toute sécurité. Une caméra qui tombe peut causer des blessures.
6. Ne placez pas d'objets conducteurs (tournevis, pièces de monnaie, objets en métal, etc...par exemple) ou des récipients remplis d'eau sur la caméra. Cela peut causer des blessures dues au feu, au choc électrique ou à la chute d'objets.
7. Ne pas installer l'appareil dans des lieux humides, poussiéreux ou couverts de saie. Cela peut provoquer des risques d'incendie ou des chocs électriques.
8. Si vous constatez une odeur ou une fumée inhabituelle provenant de l'appareil, arrêtez immédiatement son utilisation. Dans de tel cas, déconnectez immédiatement la source d'alimentation et contactez le centre de maintenance. Si vous continuez à utiliser le produit dans de telle condition, cela peut provoquer des risques d'incendie ou des chocs électriques.
9. Si ce produit ne fonctionne pas normalement, contactez le centre de maintenance le plus proche. Ne jamais démonter ou modifier le produit de quelque manière que ce soit. (Hanwha Vision n'est pas responsable des problèmes causés par des modifications ou des tentatives de réparation non autorisées.)
10. Lors du nettoyage, ne pas diriger l'eau directement sur les pièces de l'appareil. Cela peut provoquer des risques d'incendie ou des chocs électriques.

MISE EN GARDE

1. Ne pas faire tomber des objets sur le produit ou lui faire subir des chocs. Eloignez le produit des emplacements soumis aux vibrations ou interférences magnétiques excessives.

ITALIANO

HCV-7070RA Guida rapida



- ① Custodia a cupola
- ② Supporto giravole : Controllo angolo di rotazione della videocamera.
- ③ Sistema varifocale : 3.2 ~ 10mm (F1.6).
- ④ Pulsante Impostazione funzioni : Visualizza il menù e permette di scorrere il cursore in quattro direzioni per confermare o modi la voce selezionata.
 × Per passare dalla modalità AHD a quella CVBS e viceversa, premere il tasto SET per più di 5 secondi.
- ⑤ Terminale uscita video al Monitor
- ⑥ Supporto Pan : Controllo angolo di rotazione orizzontale (pan) della videocamera.
- ⑦ Terminale alimentazione : Collegare l'alimentazione secondo le indicazioni del modello utilizzato.
- ⑧ Terminale di massa
- ⑨ Terminale di uscita MD : I segnali di rilevazione movimento vengono trasmessi tramite questo terminale.
- ⑩ Jack Video in uscita : I segnali video sono trasmessi attraverso questa porta. Connettere questa porta alla porta di entrata Video di un DVR con tecnologia AHD.
- ⑪ LED a infrarossi : LED a raggi infrarossi controllati dal sensore di illuminazione.
- ⑫ Sensore di illuminazione : Rileva la luce in ingresso per controllare il LED a infrarossi.

| PRINCIPALE | |
|-------------------|--|
| ▶ 1. VIDEO FORMAT | AHD ←/→ AHD / CVBS |
| 2. D-WDR | OFF ←/→ OFF / ON |
| 3. BIL BIANCO | ATW →/← ATW / INTERNO / ESTERNO / MANUALE / AWC→SET |
| 4. ESPOSIZIONE | ←/→ LUMINOSITÀ / OBIETTIVO / OTTURATORE / AGC / DNR / RITORNO |
| 5. CONTROLUCE | OFF →/← OFF / USER BLC / HLC |
| 6. SPECIALE | ←/→ MOSTRA / COAX / REG IMMAGINE / GIORNO/NOTTE / PRIVACY / MOVIM. / RITORNO |
| 7. ESCITA | SALVA →/← SALVA / NOT SAVE / REIMPOSTA |

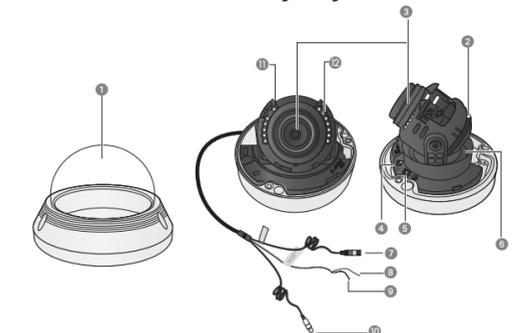
2. Ne pas installer le produit à des emplacements soumis aux températures élevées, aux températures faibles, ou à une humidité élevée. Cela peut provoquer des risques d'incendie ou des chocs électriques.
3. Si vous désirez changer le produit de place, assurez-vous de le mettre hors tension, débranchez-le et réinstallez-le.
4. Débranchez le cordon d'alimentation de la prise lorsqu'il y a des éclairs. Ne pas appliquer cette consigne peut provoquer des risques d'incendie ou endommager le produit.
5. Eloignez le produit des rayons directs du soleil ou des sources de radiation de chaleur. Cela peut provoquer des risques d'incendie.
6. Installez le produit dans un lieu où la ventilation est suffisante.
7. Évitez de pointer la caméra directement vers des objets extrêmement brillants comme le soleil, cela peut endommager le capteur d'image CMOS.
8. Veillez à éviter toute projection sur l'appareil et ne placez jamais de récipients contenant un liquide (ex. : vase) dessus.
9. La prise d'alimentation fait office de système de déconnexion ; elle doit donc rester disponible en permanence.
10. N'exposez pas la caméra aux sources de radioactivité. La radioactivité pourrait endommager le capteur CMOS.

consignes de sécurité importantes

1. Veuillez lire ces instructions.
2. Conservez ces instructions.
3. Prêtez attention à tous les avertissements.
4. Veuillez suivre toutes les instructions.
5. N'utilisez pas cet appareil à proximité de l'eau.
6. Nettoyez-le avec un tissu sec.
7. N'obstruez pas les ouvertures de ventilation. Procédez à l'installation conformément aux instructions du fabricant.
8. Ne pas installer l'appareil à proximité de sources de chaleur comme les radiateurs, les registres de chaleur et les autres appareils (incluant les amplificateurs) produisant de la chaleur.
9. Veillez à vous conformer aux sécurités des prises de terre et polarisées. Une prise dite polarisée est composée de deux fiches, une plus large que l'autre. Une prise de terre est composée de deux fiches et d'une troisième fiche pour la terre. La troisième fiche, plus large que les deux autres, est fournie pour votre sécurité. Si la prise qui vous est fournie ne correspond pas à votre prise murale, demandez à un électricien de remplacer la prise obsolète.
10. Veillez à ce que personne ne marche ou se prenne les pieds dans le cordon d'alimentation et particulièrement au niveau des fiches et des prises de courant et au niveau où il se situe.
11. N'utilisez que des accessoires ou des produits additionnels spécifiés par le fabricant.
12. N'utilisez que des chariots, des pieds, trépieds, ou tables spécifiés par le fabricant ou vendus avec l'appareil.
13. Débranchez cet appareil. Si vous utilisez un chariot, faites attention lorsque que vous déplacez l'appareil et le chariot pour éviter les blessures causées par un renversement.
14. Veuillez faire appel au personnel qualifié pour tous travaux de maintenance. Les travaux de maintenance sont nécessaires si l'appareil a été endommagé de quelque manière que ce soit, comme cordon d'alimentation endommagé, liquide répandu, objets tombés sur l'appareil, appareil exposé à la pluie et à l'humidité, il ne fonctionne pas normalement ou est tombé par terre.

ČESKY

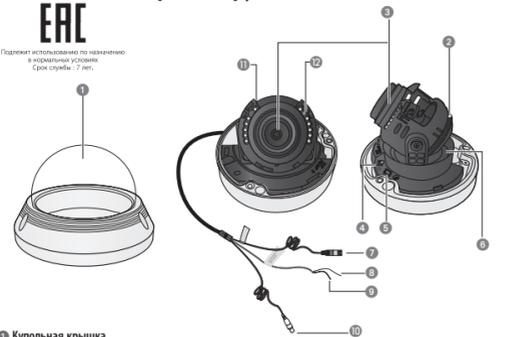
HCV-7070RA Rychlý návod



- ① Kryt kopule
- ② Základna rotace : Kontroluje rotační úhel kamery.
- ③ Varifokální čočka : 3.2 ~ 10mm (F1.6).
- ④ Tlačítko nastavení funkce : Na obrazovce zobrazí nabídku a přesune kurzor do čtyř směrů k potvrzení či po změně vybrané položky.
 × Přepínání režimů AHD a CVBS: Stiskněte tlačítko SET nadělně 5 sekund.
- ⑤ Výstup obrazu do monitoru
- ⑥ Základna otočení : Kontroluje úhel otočení kamery.
- ⑦ Terminál vstupní napájení : Připojte napájení, jak je to uvedeno pro každý model.
- ⑧ Uzemňovací svorka
- ⑨ Konektor výstupu detekce pohybu : Signály detekce pohybu vystupují z tohoto konektoru.
- ⑩ Připojení výstupu obrazu : Výstup videosignálu je prováděn tímto porty. Připojte tento port k portu VSTUP VIDEO (VIDEO IN) vašeho AHD DVR.
- ⑪ Infracervená dioda : Tyto infracervené LED se ovládají pomocním osvětlením.
- ⑫ Snímač osvětlení : Detekuje příchozí světlo pro ovládání ICLD.

| MAIN SETUP | |
|-------------------|---|
| ▶ 1. VIDEO FORMAT | AHD ←/→ AHD / CVBS |
| 2. D-WDR | VYP ←/→ VYP / ZAP |
| 3. WHITE BAL | ATW →/← ATW / UVNITŘ / VENKU / RUČNÍ / AWC→SET |
| 4. EXPOZICE | ←/→ JAS / OBJEKTIV / CLONA / AGC / DNR / OPLACENÍ |
| 5. POOSVÍCENÍ | VYP →/← VYP / USER BLC / HLC |
| 6. SPECIÁL | ←/→ DISPLAY / COAX / IMAGE ADJ / DENNOC / SOUKROMÍ / POHYB / OPLACENÍ |
| 7. VÝROBEK | ULOŽIT →/← ULOŽIT / NEUKLÁDAT / RESET |

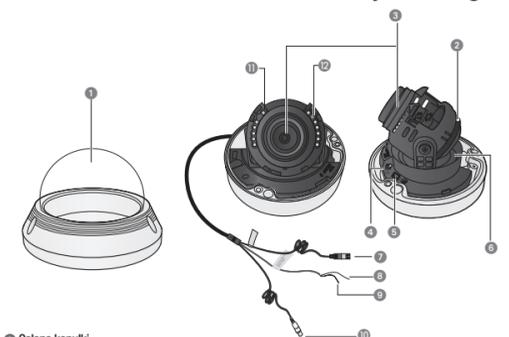
HCV-7070RA Краткое руководство пользователя



- Купольная крышка
- Вращающееся основание : регулировка угла вращения камеры.
- Модуль вариофокального объектива с кратностью : 3.2 ~ 10mm (F1.6).
- Переключатель настройки функций : вывести меню на экран и перемещать курсор по четырем направлениям для подтверждения состояния или после изменения настроек выбранной функции.
 - × Чтобы переключиться между режимами AHD и CVBS, держать кнопку SET (УСТАНОВИТЬ) нажатой дольше 5 секунд.
- Разъем выхода видеосигнала на монитор
- Наклонное основание : регулировка угла наклона камеры.
- Разъем ввода питания : Подключить питание как указано в настоящем документе для конкретной модели.
- Выходной разъем MD : Через этот разъем выводит сигналы распознавания движения.
- Штекер вывода видеосигнала : Видеосигналы выводятся через этот порт. Соедините этот порт с портом Video IN (Вход видео) цифрового видеорежистратора (DVR) стандарта AHD.
- Инфракрасный светодиод : Инфракрасные светодиоды, управляемые светочувствительным датчиком.
- Светочувствительный датчик : Детектирует поступающего света для управления инфракрасным светодиодом.

| MAIN SETUP | | |
|-------------------|-----------|--|
| ▶ 1. VIDEO FORMAT | AHD ↕ | AHD / CVBS |
| 2. D-WDR | ВЫКЛ. ↕ | ВКЛ. / ВЫКЛ. |
| 3. БАЛАНС БЕЛ. | АТW | АТW / ПОМЕЩЕНИИ / СНАРУЖИ / ВРУЧНУЮ / АWC -SET |
| 4. ЭКСПОЗИЦИЯ | ↕ | ЯРКОСТЬ / ОБЪЕКТИВ / ЗАТВОР / AGC(АР) / DNR / ВОЗВРАТА |
| 5. BACKLIGHT | ВЫКЛ. ↕ | ВЫКЛ. / USER BLC / HLC |
| 6. СПЕЦ. ФУНКЦИИ | ↕ | ОТОБРАЗИТЬ/СОАХ/IMAGE ADJ/ ДЕНЬ/НОЧЬ / ПРИВАТНОСТЬ/ДВИЖЕНИЕ/ВОЗВРАТА |
| 7. ВЫХОД | СОХРАНИТЬ | СОХРАНИТЬ / NOT SAVE / ПЕРЕЗАГРУЗ. |

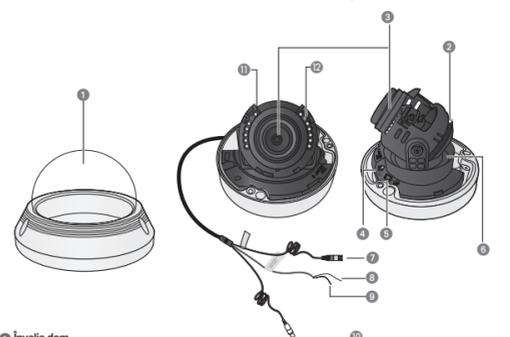
HCV-7070RA Skrócona instrukcja obsługi



- Oslona kopułki
- Podstawa obrotowa : sterowanie kątem obrotu kamery.
- Moduł obiektywu zmiennoogniskowego : 3.2 ~ 10mm (F1.6).
- Przełącznik ustawiania funkcji : Wyświetla menu ekranowe i przesuwa kursor w czterech kierunkach w celu potwierdzania stanu zmiany zaznaczonej pozycji.
 - × Przelączenie pomiędzy trybami AHD i CVBS: nacisnąć przycisk SET i przytrzymaj go przez co najmniej 5 sekund.
- Gniazdo wyjścia wizyjny do monitora
- Podstawa Pan : sterowanie kątem panoramowania kamery.
- Gniazdo wejściowe zasilania : Podłącz zasilanie, zgodnie z instrukcjami dotyczącymi każdego modelu.
- Złącze uzimiania
- Złącze wyjściowe MD : Przez to złącze przekazywane są sygnały wykrycia ruchu.
- Gniazdo wyjściowe sygnałów wizyjnych : Sygnały wideo są wysyłane przez ten port. Należy połączyć ten port z portem Video IN rejestratora wideo AHD DVR.
- Promiennik podczerwieni : Diody podczerwieni są sterowane za pomocą czujnika oświetlenia.
- Czujnik oświetlenia : Wykrywa natężenie światła i steruje diodą podczerwieni.

| GŁÓWNA | | |
|-------------------|--------|---|
| ▶ 1. VIDEO FORMAT | AHD ↕ | AHD / CVBS |
| 2. D-WDR | WYŁ. ↕ | WYŁ. / WŁ. |
| 3. BALANS BIELI | ATW | ATW / WEWNĄTRZ / NA ZEWNĄTRZ / RĘCZNE / AWC-SET |
| 4. EKSPOZYCJA | ↕ | JASNOŚĆ / OBIEKTYWU / SPUST / AGC / DNR / ZWROTNY |
| 5. BACKLIGHT | WYŁ. ↕ | WYŁ. / USER BLC / HLC |
| 6. SPECJALNE | ↕ | WYŚWIETLANIE / COAX / REG. OBRAJU / DZIEŃ/NOC / PRYWATNOŚĆ / RUCH / ZWROTNY |
| 7. WYJŚCIE | ZAPISZ | ZAPISZ / NIE ZAPISZ / RESET |

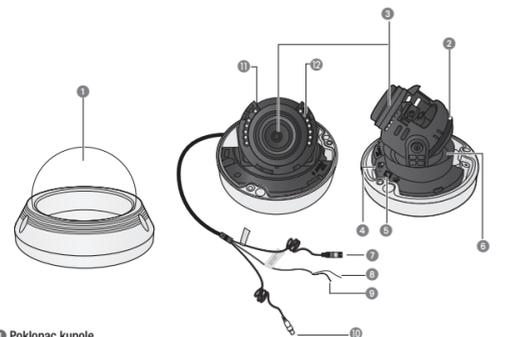
HCV-7070RA Ghid rapid



- Înveliș dom
- Suport de răsucire : Controlează unghiul de răsucire al camerei.
- Modul lentilă vari-focală : 3.2 ~ 10mm (F1.6).
- Comutator funcții de configurare : Afișează meniul pe ecran și deplasează cursorul în cele patru direcții pentru a confirma starea sau după selectarea unui element.
 - × Comutarea între modulele AHD și CVBS: apăsați butonul SET (SETARE) mai mult de 5 secunde.
- Terminal ieșire video către monitor
- Suport panoramare : Controlează unghiul de panoramare al camerei.
- Terminal intrare alimentare : Conectați alimentarea după cum se specifică aici pentru fiecare model.
- Bornă pentru masă
- Bornă de ieșire MD : Semnalele de detectare a mișcării sunt emise prin această bornă.
- Mufă ieșire video : Ieșirea semnalelor video se face prin acest port. Conectați acest port la portul de intrare (IN) Video al unui DVR AHD.
- LED IR : Aceste LED-uri infraroșu sunt controlate de senzorul de iluminare.
- Senzor de iluminare : Detectează lumina pentru a controla LED-ul IR.

| PRINCIPALĂ | | |
|-------------------|--------------|---|
| ▶ 1. VIDEO FORMAT | AHD ↕ | AHD / CVBS |
| 2. D-WDR | DEZACTIVAT ↕ | DEZACTIVAT / ACTIVAT |
| 3. NIVEL DE ALB | ATW | ATW / INTERIOR / EXTERIOR / MANUAL / AWC-SET |
| 4. EXPUNERE | ↕ | LUMINOZITATE / LENTILĂ / OBTURATOR / AGC / DNR / REVINE |
| 5. BACKLIGHT | DEZACTIVAT ↕ | DEZACTIVAT / USER BLC / HLC |
| 6. SPECIAL | ↕ | AFIȘAJ / COAX / IMAGE ADJ / NOAPTE/ZI / INTIMITATE / MĂȘCARE / REVINE |
| 7. IEȘIRE | SALVEAZĂ | SALVEAZĂ / NU SALBA / RESETARE |

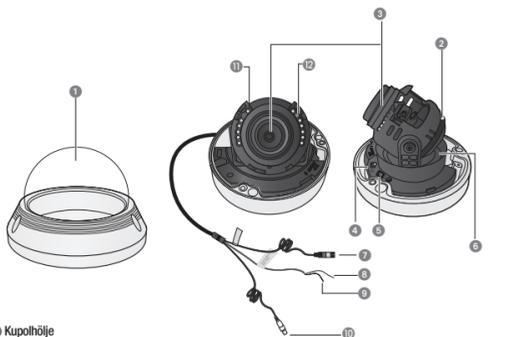
HCV-7070RA Brzi vodič



- Poklopac kupole
- Rotiranje osnove : Kontrolisanje ugla rotiranja kamere
- Modul varifokalnog sočiva : 3.2 ~ 10mm (F1.6).
- Prekidač za podešavanje funkcije : Prikazuje meni na ekranu i pomera kurzor u četiri smera, da bi se potvrdio status ili nakon menjanja izabrane stavke.
 - × Promena između režima AHD i CVBS: Držite dugme SET pritisnutim duže od 5 sekundi.
- Terminal za video izlaz do monitora
- Osnova preleta : Kontrolisanje ugla preleta kamere.
- Terminal za ulaz napajanja : Povežite napajanje kako je naznačeno za svaki model ovdje.
- Terminal za uzemljenje
- MD izlazni konektor : Signali detekcije pokreta se šalju preko ovog konektora.
- Priključak za video izlaz : Video signal izlazi kroz ovaj port. Povežite ovaj port sa portom VIDEO ULAZ AHD DVR-a.
- IC LED dioda : Ove infracrvene LED diode kontrolišu senzor osvetljenja.
- Senzor osvetljenja : Detektuje upadno svetlo radi kontroisanja IC LED dioda.

| PODEŠAVANJE | | |
|-------------------|-----------|---|
| ▶ 1. VIDEO FORMAT | AHD ↕ | AHD / CVBS |
| 2. D-WDR | ISK ↕ | ISK / UKENO |
| 3. BALANS BELE | ATW | ATW / UNUTRA / NAPOLJU / RUČNO / AWC-SET |
| 4. IZLOŽENOST | ↕ | OSVETLJENJE / SOČIVO / KAPAK / AGC / DNR / VRAĆ. |
| 5. BACKLIGHT | ISK ↕ | ISK / USER BLC / HLC |
| 6. SPECIJALNO | ↕ | PRIKAZ / COAX / IMAGE ADJ / DAN/NOĆ / PRIVATNOST / POKRET / VRAĆ. |
| 7. IZLAZ | SAČUVAJ ↕ | SAČUVAJ / NE SAČUVATI / RESETUJ |

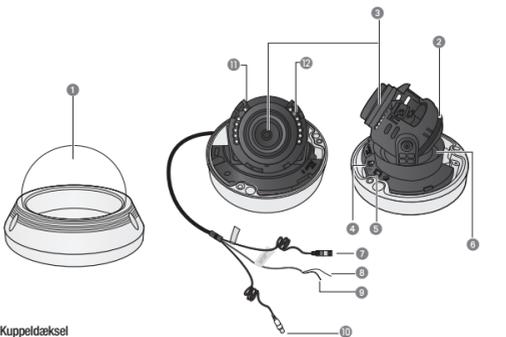
HCV-7070RA Snabbmanual



- Kuppelhölje
- Roteringssockel : Styr kamerans roteringsvinkel.
- Varifokalins : 3.2 ~ 10mm (F1.6).
- Funktionsinställningsomkopplare : Visa meny på skärmen och flytta markören åt fyra håll för bekräfta status eller efter ändring av ett valt objekt.
 - × Växling mellan lägena AHD och CVB: Tryck på SET-knappen i mer än 5 sekunder.
- Videoutgång till bildskärm
- Panoreringssockel : Styr kamerans panoreringsvinkel.
- Strömförsörjningsgång : Anslut den typ av strömförsörjning som specificeras för respektive modell här.
- Jordförbindelsestik
- MD-utgångsterminal : Rörelsedetekteringssignaler utsänds via den här terminalen.
- Videoutgångsuttag : Videosignaler skickas via den här porten. Anslut den här porten till Video IN-porten på en AHD DVR-enhet.
- IR-LED : De här infraröda LED-lamporna styr av ljussensorn.
- Ljussensor : Identifierar inkommande ljus för att kontrollera IR-LED.

| MAIN SETUP | | |
|-------------------|-------|---|
| ▶ 1. VIDEO FORMAT | AHD ↕ | AHD / CVBS |
| 2. D-WDR | AV ↕ | AV / PÅ |
| 3. VITBAL. | ATW | ATW / INOMHUS / UTOMHUS / MANUELL / AWC-SET |
| 4. EXPONERING | ↕ | LJUSSTYRKA / LINS / SLUTARE / AGC / DNR / ÅTERGÅ |
| 5. MOTLJUS | AV | AV / USER BLC / HLC |
| 6. SPECIAL | ↕ | VISNING / COAX / BILDJUST. / DAG/NATT / AVSKILDHET / RÖRELSE / ÅTERGÅ |
| 7. GÅ UR | SPARA | SPARA / EJ / ÅTER |

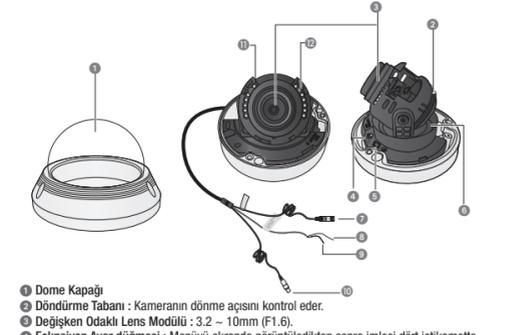
HCV-7070RA Kvikmanual



- Kuppeldæksel
- Rotationssokkel : Styling af kameraets rotationsvinkel.
- Zoomobjektiv linse-modul : 3.2 ~ 10mm (F1.6).
- Funktionsopstillingskontakt : Viser menuen på skærmen og flytter markøren i fire retninger for at bekræfte status eller efter ændring af et valgt element.
 - × Skift mellem AHD- og CBS-tilstande: Tryk på knappen SET i over 5 sekunder.
- Videougang til monitor
- Panoreringsokkel : Styling af kameraets panoreringsvinkel
- Strømføring : Tilslut strøm som angivet for hver model her.
- Jordforbindelsestik
- MD-udgangstik : Bevægelsesdetektionssignaler udsendes via dette stik.
- Videougangstik : Videosignaler sendes via denne port. Slut denne port til Video IN-porten (videougang) på en AHD DVR-optager.
- IR-LED : Disse infrarøde lysdioder kontrolleres af belysningssensoren.
- Belysningssensor : Registrerer indgående lys for at kontrollere IR-LED.

| MAIN SETUP | | |
|-------------------|--------|---|
| ▶ 1. VIDEO FORMAT | AHD ↕ | AHD / CVBS |
| 2. D-WDR | SLUK ↕ | SLUK / TÆND |
| 3. HVISBALANCE | ATW | ATW / INDOORS / UDENDORS / MANUEL / AWC-SET |
| 4. EKSPONERING | ↕ | LYSSTYRKE / LINSE / LUKKER / AGC / DNR / RETUR |
| 5. MODLYS | SLUK | SLUK / USER BLC / HLC |
| 6. SPECIAL | ↕ | DISPLAY / COAX / BILLEDJUST. / DAG/NAT / PRIVATLIVETS / BEVEGELSE / RETUR |
| 7. FORLAD | GEM | GEM / GEM IKKE / NULSTIL |

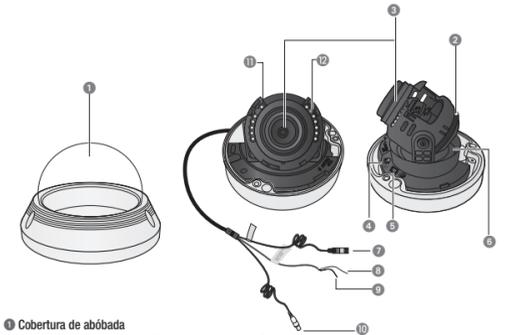
HCV-7070RA Hızlı Kılavuz



- Dome Kapağı
- Döndürme Tabanı : Kameranın dönmeye açısını kontrol eder.
- Değişken Odaklı Lens Modülü : 3.2 ~ 10mm (F1.6).
- Fonksiyon Ayar düğmesi : Menüü ekranda görüntüledikten sonra imleci dört istikamette kaydırarak durum ya da seçilen öge değişimini teyit edin.
 - × AHD ve CVBS modları arasında geçiş yapma: SET düğmesine 5 saniyeden daha uzun bir süre basınız.
- Monitöre Video Çıkış Terminali
- Kaydırma Tabanı : Kameranın kaydırma açısını kontrol eder.
- Güç giriş terminali : Her model için belirlenen güç kaynağını buraya bağlayın.
- Topraklama Terminali
- MD Çıkış Terminali : Hareket algılama sinyalleri bur terminalden verilir.
- Video Çıkış Jakı : Video sinyalleri bu bağlantı noktası üzerinden gönderilir. Bu bağlantı noktasını AHS DVR'ın Video IN bağlantı noktasına bağlayın.
- IR LED'i : Bu kızılötesi LED'ler aydınlatma sensörünü tarafından kontrol edilir.

| ANA AYAR | | |
|-------------------|----------|---|
| ▶ 1. VIDEO FORMAT | AHD ↕ | AHD / CVBS |
| 2. D-WDR | KAPALI ↕ | KAPALI / AÇIK |
| 3. BEYAZ DENG | BOOİ ↕ | BOOİ / İÇ MEKAN / DIŞ MEKAN / MANUEL / OBDK-SET |
| 4. POZLAMA | ↕ | PARLAKLIK / LENS / ORBURATÖR / OAK / DNR / GR DÖN |
| 5. ARKA IŞIK | KAPALI | KAPALI / USER BLC / HLC |
| 6. ÖZEL | ↕ | EKRAN / COAX / GRNT AYR ADJ / GÜNDÜZ/GECE / GİZLİLİK / HAREKET / GR DÖN |
| 7. ÇIK | KAYDET | KAYDET / KAYDETME / SIFIRLAMA |

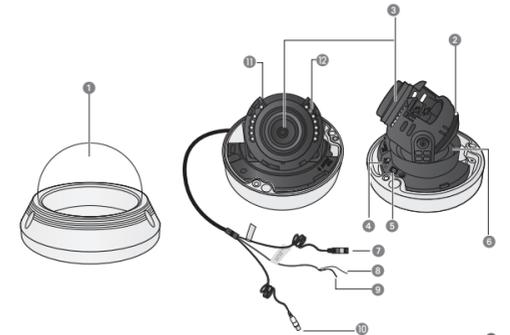
HCV-7070RA Manual Rápido



- Cobertura de abóbada
- Base de rotação : controla o ângulo de rotação da câmara.
- Módulo de lente varifocal : 3.2 ~ 10mm (F1.6).
- Chave de configuração de função : Exibe o menu na tela e move o cursor para quatro direções para confirmar o status ou depois da alteração um item selecionado.
 - × Alternância entre os modos AHD e CVBS: Pressione o botão SET (Definiir) por mais de 5 segundos.
- Terminal de saída de vídeo para o monitor
- Base horizontal : controla o ângulo horizontal da câmara.
- Terminal de entrada de energia : Conecte aqui o cabo de energia como especificado para cada modelo.
- Terminal de terra
- Terminal de saída MD : Sinais de detecção de movimento são transmitidos por este terminal.
- Tomada de saída de vídeo : Os sinais de vídeo saem por esta porta. Conecte esta porta à porta de Entrada de Vídeo de um DVR analógico de alta definição.
- LED de IV : Esses LEDs de infravermelho são controlados pelo sensor de iluminação.
- Sensor de iluminação : Detecta a luz de entrada para controlar o LED de IV.

| PRINCIPAL | | |
|-------------------|--------|---|
| ▶ 1. VIDEO FORMAT | AHD ↕ | AHD / CVBS |
| 2. D-WDR | DESL ↕ | DESL / LIG |
| 3. EQUIL BRANCO | EAC | EAC / INTERIOR / EXTERIOR / MANUAL / CAE-AJUST |
| 4. EXPOSIÇÃO | ↕ | BRILHO / LENTE / OBTURADOR / CGA / DNR / RETORN |
| 5. BACKLIGHT | DESL | DESL / BLC / HLC |
| 6. ESPECIAL | ↕ | EXIBIÇÃO / COAX / AJ IMAGEM / DIA/NOITE / PRIVACIDADE / MOVIM. / RETORN |
| 7. SAIR | SALVAR | SALVAR / NÃO SALV / RESET |

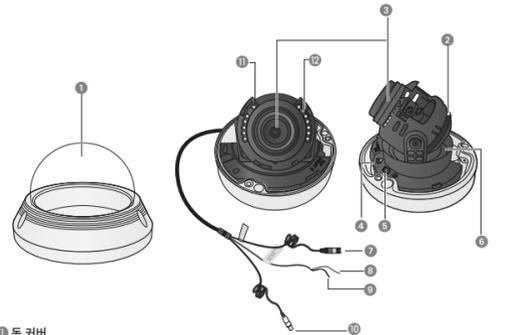
HCV-7070RA الدليل السريع للكاميرا



- غطاء القبة
- قاعدة التندوير: التحكم في زاوية تندوير الكاميرا.
- فتحة عدسة البؤرة المتغيرة: 3.2 ~ 10مم (البؤرة البؤري 1.6).
- مفتاح إعداد الوظائف: عرض القائمة على الشاشة وتحريك المؤشر في الاتجاهات الأربعة لتأكيد الحالة أو تغيير العنصر المحدد.
 - × التبديل بين أوضاع AHD و CVBS اضغط على زر SET لأكثر من 5 ثوانٍ.
- منفذ إخراج الفيديو إلى الشاشة
- قاعدة التندوير: التحكم في زاوية تحريك الكاميرا.
- منفذ إدخال الطاقة: توصيل الطاقة كما هو محدد لكل طراز هنا.
- منفذ إدخال الأرضية
- منفذ إخراج الفيديو إلى الشاشة: يتم إخراج إشارات الحركة: يتم إخراج إشارات اكتشاف الحركة عبر هذا الطرف.
- منفذ إخراج الفيديو: يتم إخراج إشارات الفيديو عبر هذا المنفذ. صل هذا المنفذ بمنفذ إدخال الفيديو لجهاز AHD DVR.
- منفذ إضاءة LED بالأضواء تحت الحمراء: يتم التحكم في مصابيح LED بالأضواء تحت الحمراء هذه من خلال مستشعر الإضاءة.
- مستشعر الإضاءة: لاكتشاف الضوء القادم للتحكم في مصابيح LED بالأضواء تحت الحمراء.

| MAIN SETUP | | |
|-------------------|-------|--|
| ▶ 1. VIDEO FORMAT | AHD ↕ | AHD / CVBS |
| 2. D-WDR | OFF ↕ | OFF / ON |
| 3. WHITE BAL | ATW | ATW / INDOOR / OUTDOOR / MANUAL / AWC-SET |
| 4. EXPOSURE | ↕ | BRIGHTNESS / LENS / SHUTTER / AGC / DNR / RETURN |
| 5. BACKLIGHT | OFF | OFF / USER BLC / HLC |
| 6. SPECIAL | ↕ | DISPLAY / COAX / IMAGE ADJ / DAY/NIGHT / PRIVACY / MOTION / RETURN |
| 7. EXIT | SAVE | SAVE / NOT SAVE / RESET |

HCV-7070RA 간단 설명서



- 돔 커버
- Rotate Base : Rotate 각도를 조정합니다.
- Vari-focal 렌즈 모듈 3.2 ~ 10mm (F1.6)
- 기능설정 스위치 : 메뉴를 화면에 표시한 후, <상/하/좌/우>로 이동시켜 원하는 항목을 선택하거나 값이나 상태를 바꾸는데 사용합니다.
 - × AHD ↔ CVBS 모드 변경 : SET 버튼을 5초 이상 누릅니다.
- 편리한 설치를 위한 영상출력단자
- Pan Base (수평회전) : 카메라의 Panning을 조절합니다.
- 전원 입력 단자
- 접지 단자
- 동작탐지 출력단자 : 동작 탐지(Motion Detection) 신호가 출력되는 단자입니다.
- 영상출력단자
- IR LED : 조도 센서에 의해 제어되는 적외선 LED입니다.
- 조명 센서 : 수신되는 빛을 감지하여 IR LED를 제어합니다.

| MAIN SETUP | | |
|-------------------|-------|--|
| ▶ 1. VIDEO FORMAT | AHD ↕ | AHD / CVBS |
| 2. D-WDR | OFF ↕ | OFF / ON |
| 3. WHITE BAL | ATW | ATW / INDOOR / OUTDOOR / MANUAL / AWC-SET |
| 4. EXPOSURE | ↕ | BRIGHTNESS / LENS / SHUTTER / AGC / DNR / RETURN |
| 5. BACKLIGHT | OFF | OFF / USER BLC / HLC |
| 6. SPECIAL | ↕ | DISPLAY / COAX / IMAGE ADJ / DAY/NIGHT / PRIVACY / MOTION / RETURN |
| 7. EXIT | SAVE | SAVE / NOT SAVE / RESET |

| | | | |
|------|--|------|---------|
| 제품명 | High Resolution Vandal-Resistant Dome Camera | 보증기간 | 구입 후 2년 |
| 모델명 | HCV-7070RA | | |
| 구입일자 | 년 월 일 | | |
| 보증기간 | 년 월 일 까지 | | |

| | | |
|-----------|-----|--|
| 고객주소 | 성명 | |
| | 연락처 | |
| 판매점주소(상호) | 성명 | |
| | 연락처 | |

※ 제품 판매시 공란의 내용을 필히 기입하여 주십시오.

◀ 서비스를 받으실 때 ▶

- 사용설명서를 한번 더 읽어주시요.
고장이나 생각되면 서비스를 요청하기 전에 반드시 사용설명서를 한번 더 읽어 주십시오.
사용미숙 등으로 인한 고장현상이 있으므로 사용설명서의 취급법과 주의사항 등을 보시면 고객 여러분의 손으로도 간단히 해결되는 경우가 있습니다.
서비스를 요청하시는 방법은?
요청하실 때는 고장상태를 정확히 알려 주십시오.
이때 보증서를 함께 제시하시면 보증서에서 기재된 내용에 따라 유상, 무상수리의 구분이 됩니다.
- 전화비전(주)
경기도 성남시 분당구 판교로 319번길 6(삼평동 701)
영역 TEL.070-7147-8771-9 A/S 및 기술 문의 1588-5772
부산영업소 TEL.051-796-3216
대구영업소 TEL.053-742-3098
광주영업소 TEL.062-941-9559
대전영업소 TEL.042-489-9840

- 아래 사항에 따른 고장은 유상 처리됩니다.
1) 사용자 취급 부주의에 의한 고장
2) 정격 전원 외의 전원 연결 시
3) 사용자 임의로 분해, 수리한 경우
4) 자연재해에 의한 고장 (낙뢰, 지진, 화재, 홍수, 해일 등)
5) 소모품 교체 및 추가 시(HDD/SSD, SD카드, 어댑터, FAN 등)

A급기재 (업무용 방송통신기자재)
이 기기는 업무용(A급) 전자파적합기기로서 판매자 또는 사용자는 이 점을 주의하시기 바라며, 가정외의 지역에서 사용하는 것을 목적으로 합니다.

FCC Statement

This device complies with part 15 of the FCC Rules. Operation is subject to the following two conditions :
This device may not cause harmful interference, and
This device must accept any interference received including interference that may cause undesired operation.