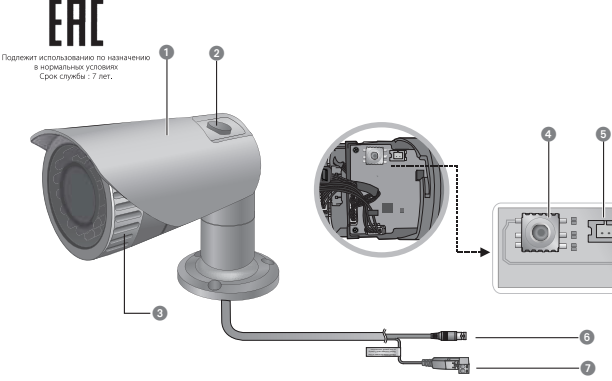




РУССКИЙ

HCO-7010RA/7020RA/7030RA Краткое руководство пользователя

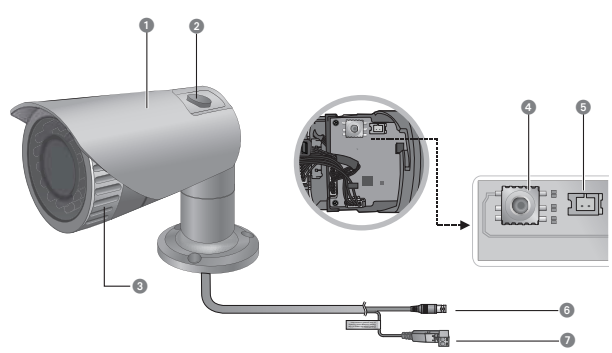


- 1 Солнцезащитная бленда камеры
2 Адаптер солнцезащитной бленды: крепление солнцезащитного устройства на камере.
3 Передняя крышка
4 Переключатель настрoйки функций: Вывести меню на экран и перемещать курсор по четырём направлениям для подтверждения состояния или после изменения настроек выбраннои функции.
5 Разъём выхода видеосигнала на монитор
6 Разъём выхода видеосигнала: Видеосигналы выводятся через этот порт.
7 Разъём ввода питания: подключить питание как указано для конкретной модели.

Table with 2 columns: Setting Name and Value. Includes VIDEO FORMAT (AHD/CVBS), D-WDR (Off/On), BALANCE (ATW), EXPOSITION (Auto), BACKLIGHT (Off/On), SPECIAL (Off/On), and EXIT (Save/Reset).

TÜRKÇE

HCO-7010RA/7020RA/7030RA Hızlı Kılavuz



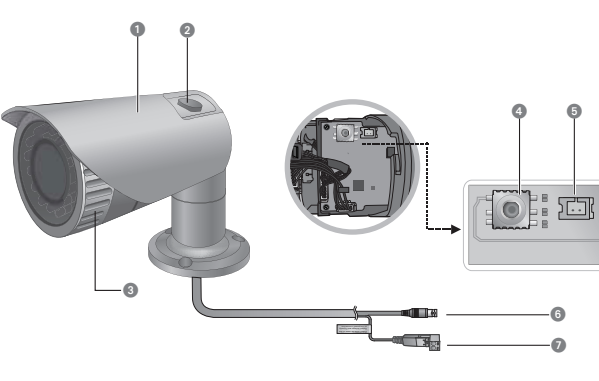
- 1 Güneş Siperliđi
2 Güneşlik adaptörü : Güneşliđi kameraya sabitleir.
3 Ön Kapak
4 Foknsiyon Ayar düğmesi : Menüyi ekranda görüntüledikten sonra imleci dör istikamette kaydırarak durum ya da seçilen öge deđisimini teyit edin.
5 Monitöre Video Çıkış Terminali
6 Video çıkış terminali : Video sinyalleri bu bağlantı noktası üzerinden gönderilir.
7 Güç giriři terminali: Her modelin kendisine uygun güç kaynađına bađlanır.

Table with 2 columns: Setting Name and Value. Includes VIDEO FORMAT (AHD/CVBS), D-WDR (Off/On), BEYAZ DENG (BDO), POZLAMA (PAR), ARKA IřIK (KAPALI), ÖZEL (KAYDET), and ÇIK (KAYDET/SIFIRLAMA).

• Çihazın Ticaret Bakanlıđına önerilen ortalaması öürü.
• Çihazın EEE Yönetmeliklerine uygun olduđuna benzer beyan.

POLSKI

HCO-7010RA/7020RA/7030RA Skrócona instrukcja obsługi

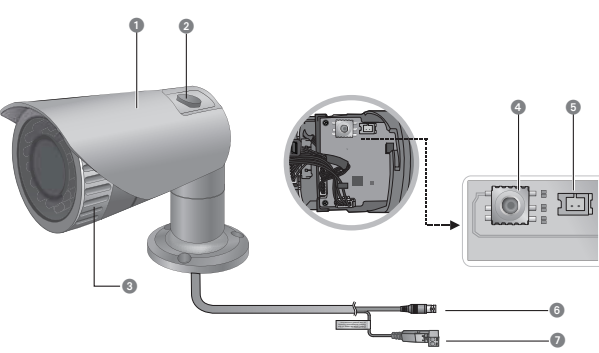


- 1 Osłona przeciwsłoneczna kamery
2 Pierścien adaptacyjny osłony przeciwsłonecznej : Mocowanie osłony przeciwsłonecznej na kamerze.
3 Pokrywa przednia
4 Przełącznik ustawiania funkcji : Wyświetla menu ekranowe i przesuwanie kursora w czterech kierunkach w celu potwierdzenia stanu lub po zmianie zaznaczonego elementu.
5 Gniazdo wyjścia sygnałów wizyjnych : Sygnały wideo są wysyłane przez ten port.
6 Gniazdo wejściowe zasilania : Służy do podłączania zasilania odpowiedniego dla każdego modelu.

Table with 2 columns: Setting Name and Value. Includes VIDEO FORMAT (AHD/CVBS), D-WDR (WYL/WŁ), BALANS BIELI (ATW), EKSPONENCJA (JASNOŚĆ), BACKLIGHT (WYL), SPECJALNE (WYŚWIETLANIE), and WYJŚCIE (ZAPISZ).

PORTUGUÊS

HCO-7010RA/7020RA/7030RA Manual Rápido

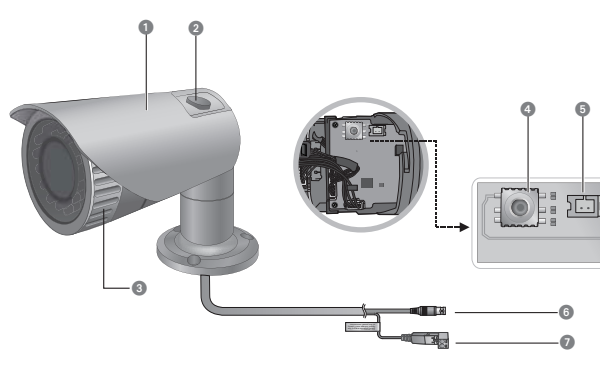


- 1 Parassol da câmara
2 Adaptador de parassol : Montando o para-sol na câmara.
3 Cobertura frontal
4 Chave de configuração de função : Exibe o menu na tela e move o cursor para quatro direções para confirmar o status ou depois da alteração um item selecionado.
5 Terminal de saída de vídeo para o monitor
6 Terminal de saída de vídeo : Os sinais de vídeo saem por esta porta.
7 Terminal de entrada de energia : Conecta à fonte de energia apropriada para cada modelo.

Table with 2 columns: Setting Name and Value. Includes VIDEO FORMAT (AHD/CVBS), D-WDR (DESL/LIG), EQUIL BRANCO (EAC), EXPOSIÇÃO (Retorn), BACKLIGHT (DESL), ESPECIAL (EXIBIÇÃO), and SAIR (SALVAR).

ROMÂNĂ

HCO-7010RA/7020RA/7030RA Ghid rapid

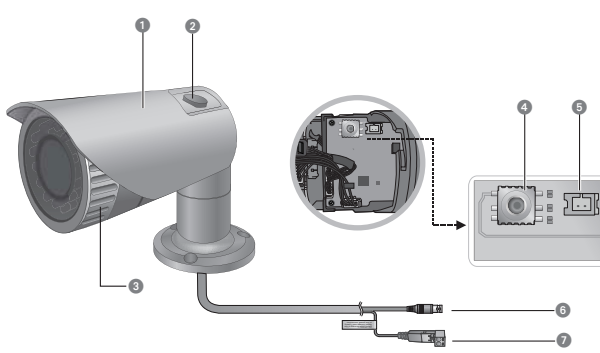


- 1 Parasolar camera
2 Adaptor parasolar : Utilizat pentru montarea panoului de protecție solară pe cameră.
3 Carcasă frontală
4 Comutator funcții de configurare : Afișează meniul pe ecran și deplasează cursorul în cele patru direcții pentru a confirma starea sau după selectarea unui element.
5 Terminal ieșire video către monitor
6 Terminal ieșire video : Ieșirea semnalelor video se face prin acest port.
7 Terminal de alimentare : Conectează la alimentarea potrivită pentru fiecare model.

Table with 2 columns: Setting Name and Value. Includes VIDEO FORMAT (AHD/CVBS), D-WDR (DEZACTIVAT/ACTIVAT), NIVEL DE ALB (ATW), EXPUNERE (LUMINOZITATE), BACKLIGHT (DEZACTIVAT), SPECIAL (AFIȘAJ), and IEȘIRE (SALVEAZĂ).

عربي

HCO-7010RA/7020RA/7030RA الدليل السريع للكاميرا

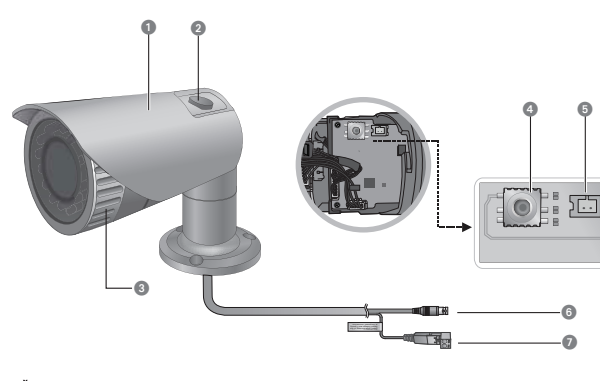


- 1 وافي الشمس للكاميرا
2 قرص وافي الشمس: تثبيت وافي الشمس على الكاميرا.
3 الغطاء الأمامي
4 مفتاح إعداد الوظائف: تعرض القائمة على الشاشة وتحريك المؤشر في الاتجاهات الأربعة لتأكيد الحالة أو بعد تغيير العنصر المحدد.
5 طرف إخراج الفيديو إلى الشاشة
6 مقبس إخراج الفيديو: يتم إخراج إشارات الفيديو عبر هذا المنفذ.
7 طرف إدخال الطاقة: توصيل الطاقة كما هو ممدد لكل طراز هند.

Table with 2 columns: Setting Name and Value. Includes VIDEO FORMAT (AHD/CVBS), D-WDR (OFF/ON), WHITE BAL (ATW), EXPOSURE (Retorn), BACKLIGHT (OFF), SPECIAL (DISPLAY), and EXIT (SAVE).

SRPSKI

HCO-7010RA/7020RA/7030RA Brzi vodič

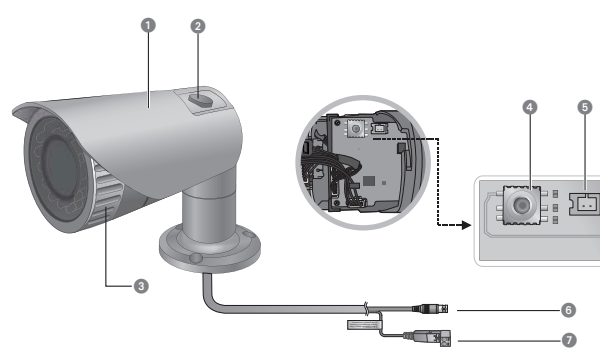


- 1 Štitnik od sunca za kameru
2 Adaptor za štitnik od sunca : Učvršćuje zaštitni poklopac na kameru.
3 Prednji poklopac
4 Prekidač za podešavanje funkcije : Prikazuje meni na ekranu i pomera kurzor u četiriserama, da bi se pobrđio status ili nakon menjanja izabrane stavke.
5 Terminal za video izlaz do monitora
6 Terminal za video izlaz : Video signal izlazi kroz ovaj port.
7 Terminal za ulaz napajanja : Povezuje se za napajanje koje odgovara svakom modelu.

Table with 2 columns: Setting Name and Value. Includes VIDEO FORMAT (AHD/CVBS), D-WDR (ISK/UKENO), BALANS BELE (ATW), IZLOŽENOST (OSVETLJENJE), BACKLIGHT (DEZAKTIVIRAN), SPECIJALNO (PRIKAZ), and IZLAZ (SAČUVAJ).

한국어

HCO-7010RA/7020RA/7030RA 간단 설명서

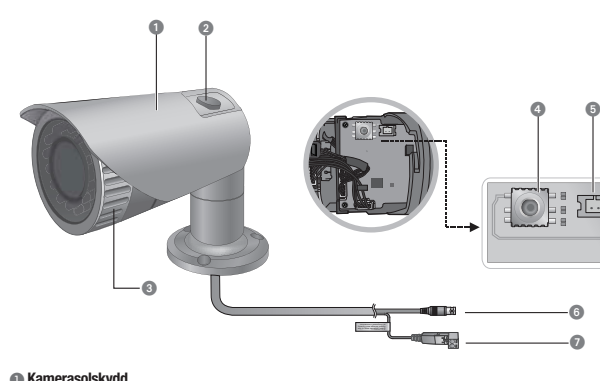


- 1 선실드
2 선실드 어댑터 : 선실드를 카메라에 고정시키는 역할을 합니다.
3 프론트 커버
4 기능설정 스위치 : 메뉴를 화면에 표시한 후, 상/하/좌/우로 이동시켜 원하는 항목을 선택하거나 값이나 상태를 바꾸는데 사용됩니다.
5 편리한 설치를 위한 영상출력단자
6 영상출력 단자 : 비디오 신호를 출력합니다.
7 전원 입력 단자 : 전원 사양에 맞게 연결하세요.

Table with 2 columns: Setting Name and Value. Includes VIDEO FORMAT (AHD/CVBS), D-WDR (OFF/ON), WHITE BAL (ATW), EXPOSURE (BRIGHTNESS), BACKLIGHT (OFF), SPECIAL (DISPLAY), and EXIT (SAVE).

SVENSKA

HCO-7010RA/7020RA/7030RA Snabbmanual



- 1 Kameranolskydd
2 Solskyddsadapter : Fäst bländarskyddet på kameran.
3 Frontskydd
4 Funktionsinställningskopplare : Visa meny på skärmen och flytta markören åt fyrahåll för bekräfta status eller efter ändring av ett valt objekt.
5 Videoutgång till bildskärm
6 Videoutgång : Videosignaler skickas via den här porten.
7 Strömförsörjningsingång : Anslutning till den strömförsörjningskälla som är lämplig för respektive modell.

Table with 2 columns: Setting Name and Value. Includes VIDEO FORMAT (AHD/CVBS), D-WDR (AV/PÅ), VITBAL (ATW), EXPONERING (LJUSSTYRKA), MOTLJUS (AV), SPECIAL (VISNING), and GÅ UR (SPARA).

品質보증서

Table with 2 columns: Product Name and Warranty Period. Product: High Resolution Weatherproof IR Camera. Warranty: 2 years.

Table with 2 columns: Contact Information. Includes customer service phone number and email address.

※ 제품 판매시 공란의 내용을 필히 기입하여 주십시오.

서비스를 받으실 때
서비스 설명서를 한번 더 읽어주십시오.
고장이라 생각되면 서비스를 요청하기 전에 반드시 사용 설명서를 한번 더 읽어 주십시오.

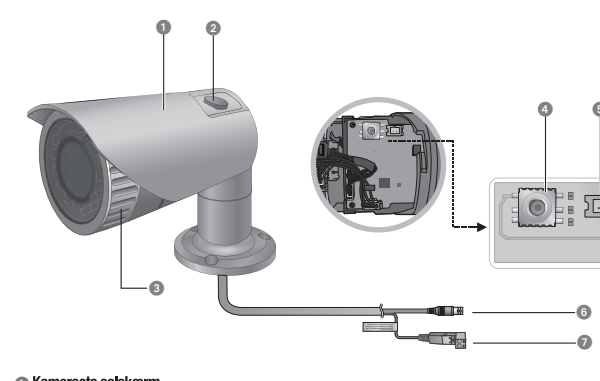
한화비전(주)
경기도 성남시 분당구 판교로 319번길 6(삼평동 701)
영 일 TEL.070-7147-8771-9 A/S 및 기술 문의 1588-5772

아래 사양에 따른 고장은 유상 처리됩니다.
1) 사용자 취급 부주의에 의한 고장
2) 정격 전원 외의 전원 연결 시
3) 사용자 임의의 분해, 수리한 경우
4) 자연재해에 의한 고장 (낙뢰, 지진, 화재, 홍수, 해일 등)
5) 소모품 교체 및 추가 시(HDD/SSD, SD카드, 아답터, FAN 등)

A급기기 (업무용 방송통신기자재)
이 기기는 업무용(A급) 전자파적합기로서 판매자 또는 사용자는 이 점을 주의하시기 바라며, 가정외의 지역에서 사용하는 것을 목적으로 합니다.

DANSK

HCO-7010RA/7020RA/7030RA Kvikmanual



- 1 Kameraets solskærm
2 Adapter til solskærm : Fastgør solskærmen på kameraet.
3 Frontskydd
4 Funktionsopstillingskontakt : Viser menuen på skærmen og flytter markøren i fire retninger for at bekræfte status eller efter ændring af et valgt element.
5 Videoudgang til monitor
6 Videoudgang : Videosignaler sendes via denne port.
7 Strømgangsterminal : Tilslutning til den til hver enkelt model passende strømkilde.

Table with 2 columns: Setting Name and Value. Includes VIDEO FORMAT (AHD/CVBS), D-WDR (SLUK/TÆND), HVIDBALANCE (ATW), EKSPONERING (LYSSTYRKE), MODLYS (SLUK), SPECIAL (DISPLAY), and FORLAD (GEM).

Correct Disposal of This Product



Household users should contact their local government office, for details of where and how they can take these items for environmentally safe recycling.
Business users should contact their supplier and check the terms and conditions of the purchase contract.

Correct disposal of batteries in this product

This marking on the battery, manual or packaging indicates that the batteries in this product should not be disposed of with other household waste at the end of their working life.

FCC Statement

This device complies with part 15 of the FCC Rules. Operation is subject to the following two conditions :
This device may not cause harmful interference, and
This device must accept any interference received including interference that may cause undesired operation.