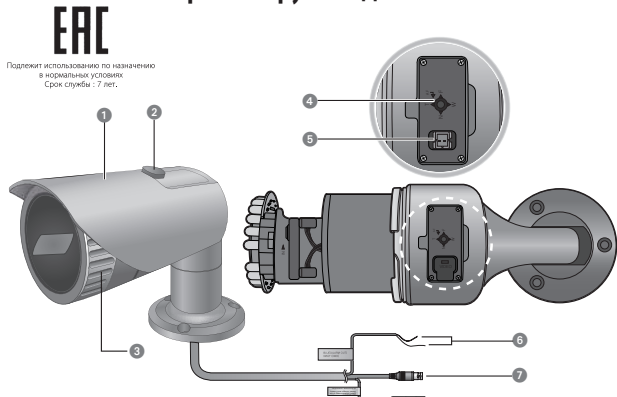




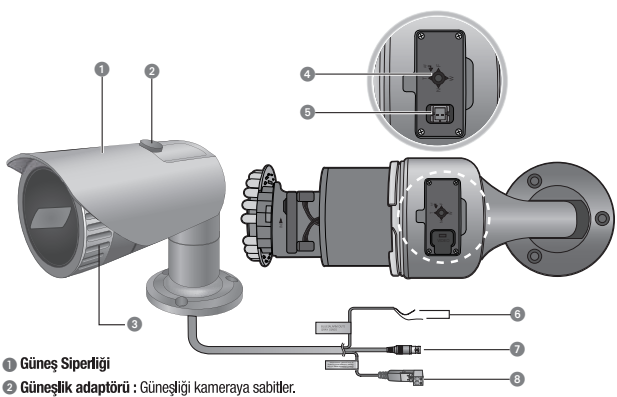
HCO-6080R Краткое руководство пользователя



- 1 Солнцезащитная планка камеры
2 Адаптер солнцезащитной планки: крепление солнцезащитного устройства на камере.
3 Передняя крышка
4 Переключатель настроек и функций: Вывести меню на экран и перемещать курсор по экрану...

Table with 4 columns: MAIN SETUP, VIDEO FORMAT, AHD, TVI, CVI / CVBS, and detailed settings for profile, balance, exposure, backlight, special, simple focus, and exit.

HCO-6080R Hızlı Kılavuz

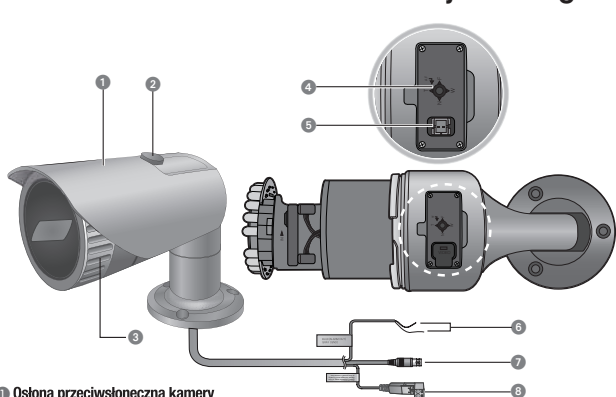


- 1 Güneş Siperliği
2 Güneşlik adaptörü : Güneşliği kameryaya sabitleir.
3 Ön Kapak
4 Foküsniyon Ayar düğmesi : Menüyi ekranda görüntüledikten sonra imleci dört istikamette kaydırarak durum ya da seçilen öğe değişimini teyit edin...

Table with 4 columns: ANA AYAR, VIDEO FORMAT, AHD, TVI, CVI / CVBS, and detailed settings for profile, balance, exposure, backlight, special, simple focus, and exit.

© Olanca Ticaret Bakanlığına önerilen ortalama ürünü.
EDS Elektronik Destek Sarayı ve Ticaret Ltd. Şti.
Kocayun Elektronik Bilgi İşlem Sistemleri San. ve Tic. Ltd. A.Ş.

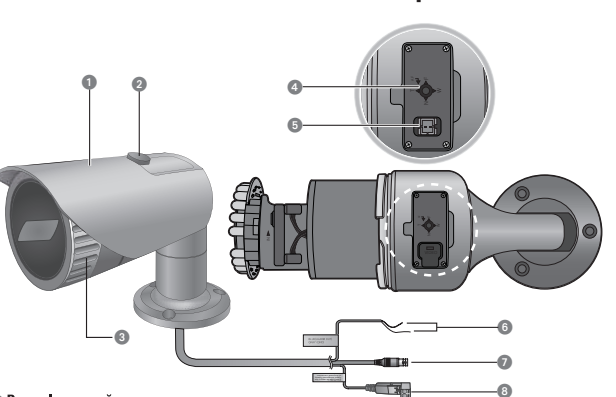
HCO-6080R Skrócona instrukcja obsługi



- 1 Osłona przeciwsłoneczna kamery
2 Pierścień adaptacyjny osłony przeciwsłonecznej : Mocowanie osłony przeciwsłonecznej na kamerze.
3 Pokrywa przednia
4 Przełącznik ustawiania funkcji : Wyświetla menu ekranowe i przesuwania kursora w czterech kierunkach...

Table with 4 columns: GŁÓWNA, VIDEO FORMAT, AHD, TVI, CVI / CVBS, and detailed settings for profile, balance, exposure, backlight, special, simple focus, and exit.

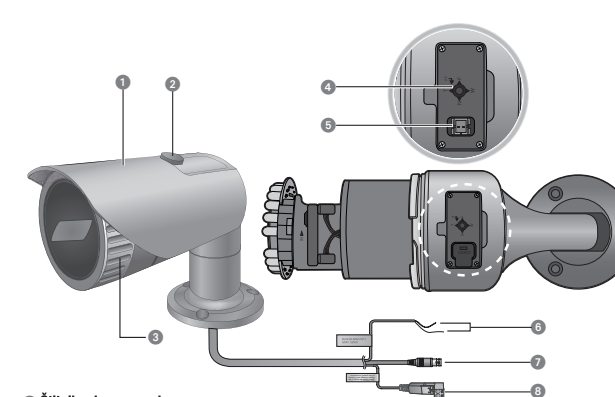
HCO-6080R Ghid rapid



- 1 Parasolar camera
2 Adaptor parasolar : Utilizat pentru montarea panoului de protecție la soarelă pe cameră.
3 Carcasă frontală
4 Comutator funcții de configurare : Afășează meniul pe ecran și deplasează cursorul în cele patru direcții...

Table with 4 columns: PRINCIPALĂ, VIDEO FORMAT, AHD, TVI, CVI / CVBS, and detailed settings for profile, balance, exposure, backlight, special, simple focus, and exit.

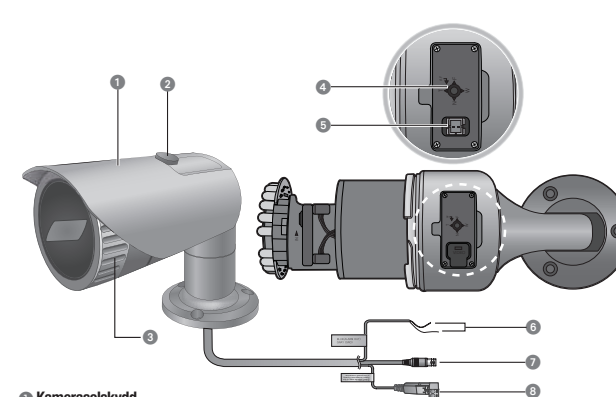
HCO-6080R Brzi vodič



- 1 Štitnik od sunca za kameru
2 Adaptor za štitnik od sunca : Učvršćuje zaštitni poklopac na kameru.
3 Prednji poklopac
4 Prekidač za podešavanje funkcije : Prikazuje meni na ekranu i pomera kurzor u četiri smjera...

Table with 4 columns: PODEŠAVANJE, VIDEO FORMAT, AHD, TVI, CVI / CVBS, and detailed settings for profile, balance, exposure, backlight, special, simple focus, and exit.

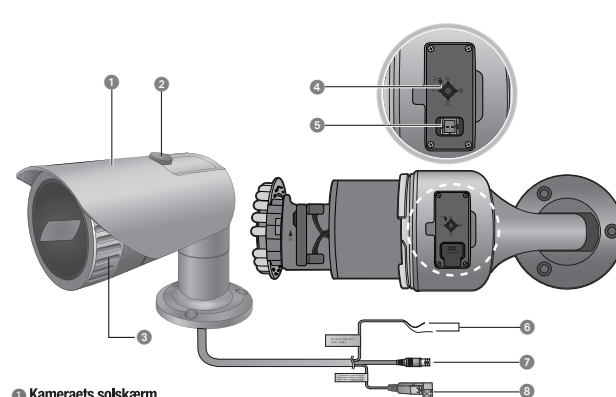
HCO-6080R Snabbmanual



- 1 Kameranolskydd
2 Solskyddsadapter : Fäst bländarskyddet på kameran.
3 Frontskydd
4 Funktionsinställningskopplare : Visa menyn på skärmen och flytta markören åt fyrahåll för bekräftat status eller efter ändring av ett valt objekt...

Table with 4 columns: MAIN SETUP, VIDEO FORMAT, AHD, TVI, CVI / CVBS, and detailed settings for profile, balance, exposure, backlight, special, simple focus, and exit.

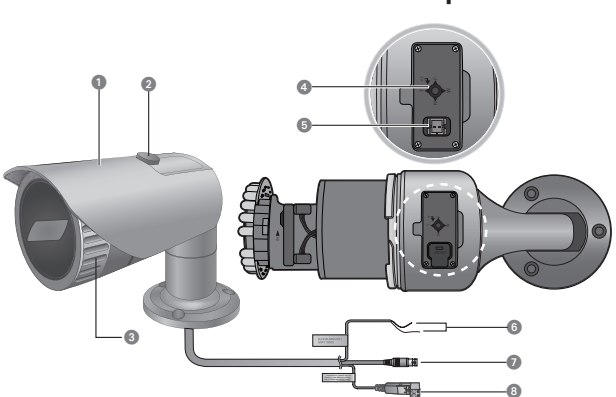
HCO-6080R Kvikmanual



- 1 Kameraets solskærm
2 Adapter til solskærm : Fastgør solskærmen på kameraet.
3 Forreste cover
4 Funktionsopstillingskontakt : Viser menuen på skærmen og flytter markøren i fire retninger for at bekræfte status eller efter ændring af et valgt element...

Table with 4 columns: MAIN SETUP, VIDEO FORMAT, AHD, TVI, CVI / CVBS, and detailed settings for profile, balance, exposure, backlight, special, simple focus, and exit.

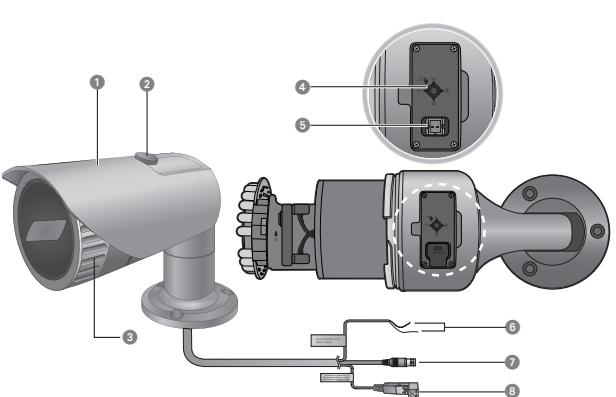
HCO-6080R Manual Rápido



- 1 Parassol da câmara
2 Adaptador de parassol : Montando o para-sol na câmara.
3 Cobertura frontal
4 Chave de configuração de função : Exibe o menu na tela e move o cursor para quatro direções para confirmar o status ou depois da alteração um item selecionado...

Table with 4 columns: PRINCIPAL, VIDEO FORMAT, AHD, TVI, CVI / CVBS, and detailed settings for profile, balance, exposure, backlight, special, simple focus, and exit.

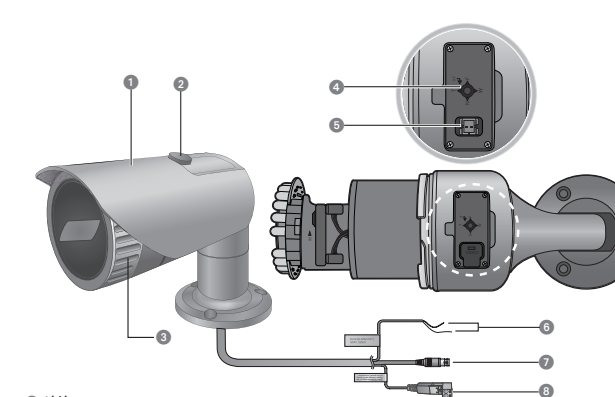
HCO-6080R الدليل السريع للكاميرا



- 1 واقي الشمس للكاميرا
2 قرص واقي الشمس: تثبيت واقي الشمس على الكاميرا.
3 الغطاء الأمامي
4 مفتاح إعداد الوظائف: لعرض القائمة على الشاشة وتحريك المؤشر في الاتجاهات الأربعة لتأكيد الحالة أو بعد تغيي العنصر المحدد...

Table with 4 columns: MAIN SETUP, VIDEO FORMAT, AHD, TVI, CVI / CVBS, and detailed settings for profile, balance, exposure, backlight, special, simple focus, and exit.

HCO-6080R 간단 설명서



- 1 선일드
2 선일드 어댑터: 선일드를 카메라에 고정시키는 역할을 합니다.
3 프론트 커버
4 기능설정 스위치: 메뉴를 화면에 표시한 후, 상/하/좌/우로 이동시켜 원하는 항목을 선택하거나 값이나 상태를 바꾸는데 사용됩니다...

Table with 4 columns: 기능설정, VIDEO FORMAT, AHD, TVI, CVI / CVBS, and detailed settings for profile, balance, exposure, backlight, special, simple focus, and exit.

Table with columns: 제품명 (High Resolution Weatherproof IR Camera), 모델명 (HCO-6080R), and 보증기간 (2년).

Table with columns: 고객주소, 성명, 연락처, 판매점주소(상호), 성명, 연락처.

※ 제품 판매시 공관의 내용을 필히 기입하여 주십시오.
◀ 서비스를 받으실 때 ▶

제품 고장으로 판단되더라도 서비스를 요청하기 전에 반드시 사용설명서를 한 번 더 읽어 주십시오.
사용방법을 알지 못해서 고장으로 판단하실 수 있으므로 사용설명서의 취급법과 주의사항 등을 보시면 간단히 해결되는 경우가 있습니다.

서비스를 요청하시는 방법은?
요청하실 때는 고장상태를 정확히 알려 주십시오.
이때 보증서를 함께 제시하시면 보증서에 기재된 내용에 따라 유상, 무상수리의 구분이 됩니다.

한화비전(주)
경기도 성남시 분당구 판교로 319번길 6(삼평동 701)
영 업 TEL.070-7147-8771-9 A/S 및 기술문의 1588-5772
부산영업소 TEL.051-796-3216
대구영업소 TEL.053-742-3098
광주영업소 TEL.062-941-9559
대전영업소 TEL.042-489-9840

아래 사항에 따른 고장은 보증에서 제외되며, 수리 불가 혹은 유상 처리 될 수 있습니다.
1) 설치자 과실, 사용자 취급 부주의에 의한 고장
2) 정격 전압 외의 전원 연결 시
3) 사용자 임의로 분해, 수리한 경우
4) 자연재해에 의한 고장 (낙뢰, 지진, 화재, 홍수, 하일 등)
5) 소모품 교체 및 추가 시(HDD/SSD, SD카드, 어댑터, FAN 등)

A급기재(업무용)방출통신기재제
이 기기는 업무용(A급) 전자파 적합 기기로서 판매자 또는 사용자는 이 점을 주의하시기 바라며, 가정외의 지역에서 사용하는 것을 목적으로 합니다.

Hanwha Vision cares for the environment at all product manufacturing stages, and is taking measures to provide customers with more environmentally friendly products.
The Eco mark represents Hanwha Vision's devotion to creating environmentally friendly products, and indicates that the product satisfies the EU RoHS Directive.

Correct Disposal of This Product (Waste Electrical & Electronic Equipment)
(Applicable in the European Union and other European countries with separate collection systems)
This marking on the product, accessories or literature indicates that the product and its electronic accessories (e.g. charger, headset, USB cable) should not be disposed of with other household waste at the end of their working life. To prevent possible harm to the environment or human health from uncontrolled waste disposal, please separate these items from other types of waste and recycle them responsibly to promote the sustainable reuse of material resources.

Household users should contact either the retailer where they purchased this product, or their local government office, for details of where and how they can take these items for environmentally safe recycling.
Business users should contact their supplier and check the terms and conditions of the purchase contract.
This product and its electronic accessories should not be mixed with other commercial wastes for disposal.

Correct disposal of batteries in this product
(Applicable in the European Union and other European countries with separate battery return systems.)
This marking on the battery, manual or packaging indicates that the batteries in this product should not be disposed of with other household waste at the end of their working life. Where marked, the chemical symbols Hg, Cd or Pb indicate that the battery contains mercury, cadmium or lead above the reference levels in EC Directive 2006/66. If batteries are not properly disposed of, these substances can cause harm to human health or the environment.

To protect natural resources and to promote material reuse, please separate batteries from other types of waste and recycle them through your local, free battery return system.

FCC Statement
This device complies with part 15 of the FCC Rules. Operation is subject to the following two conditions:
This device may not cause harmful interference, and
This device must accept any interference received including interference that may cause undesired operation.