

High Resolution Dome Camera

Quick Manual

HCD-7010RA
HCD-7020RA
HCD-7030RA



한화비전(주)

경기도 성남시 분당구 판교로 319번길 6 (삼평동 701)
영 업 TEL. 070-7147-8771~9 A/S 및 기술문의 1588-5772
부산영업소 TEL. 051-796-3216
대구영업소 TEL. 053-742-3098
광주영업소 TEL. 062-941-9559
대전영업소 TEL. 042-489-9840
www.HanwhaVision.com

Head Office

6, Pangyo-ro 319 beon-gil, Bundang-gu, Seongnam-si,
Gyeonggi-do, 463-400 Rep. of KOREA
Tel : +82.70.7147.8753 Fax : +82.31.8018.3740
www.HanwhaVision.com

Hanwha Vision America

500 Frank W. Burr Blvd. Suite 43 Teaneck, NJ 07666
Toll Free : +1.877.213.1222 Direct : +1.201.325.6920
Fax : +1.201.373.0124
www.HanwhaVisionAmerica.com

Hanwha Vision Europe

Heriot House, Heriot Road, Chertsey, Surrey, KT16 9DT, United Kingdom
Tel : +44.1372.235663 Fax : +44.1932.57.8101
www.HanwhaVision.eu

Hanwha Vision Middle East FZE

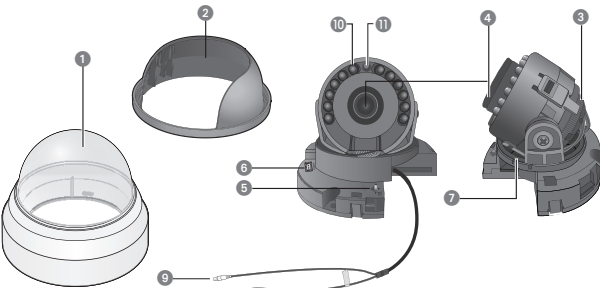
JAFZA View 18, 20th floor, office 2001, 2002, 2003, Downtown Jebel Ali,
Dubai, United Arab Emirates
www.HanwhaVision.com

Hanwha Vision Vietnam Hanul Office

28th Floor, Handico Building, Pham Hung Street, Me Tri ward, Nam Tu Liem District, Hanoi City, Vietnam
Tel : +84.91.982.40.88
www.HanwhaVision.com

ENGLISH

HCD-7010RA/7020RA/7030RA Quick Manual

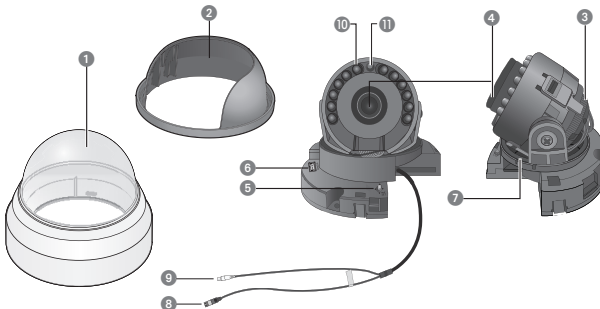


- 1 Dome Cover
- 2 Shield Case
- 3 Rotate Base : Control rotating angle of camera.
- 4 Lens Module : HCD-7010RA : 2.8mm(F1.8)
HCD-7020RA : 4.0mm(F2.0)
HCD-7030RA : 6.0mm(F2.0)
- 5 Function Setup switch: Display the menu on the screen and move the cursor to four directions to confirm status or changing a selected item.
× Switching between AHD and CVBS modes: Press the SET button for more than 5 seconds.
- 6 Video Output Terminal to Monitor
- 7 Pan Base : Control panning angle of camera.
- 8 Power input terminal : Connect the power as specified for each model here.
- 9 Video Output Jack : Video signals are output through this port. Connect this port to the Video IN port of a AHD DVR.
- 10 IR LED : These infrared LED's are controlled by the illumination sensor.
- 11 Illumination sensor : Detects incoming light to control the IR LED.

MAIN SETUP	
▶ 1. VIDEO FORMAT	AHD ↕ → AHD / CVBS
2. D-WDR	OFF↕ → OFF / ON
3. WHITE BAL	ATW → ATW / INDOOR / OUTDOOR / MANUAL / AWC→SET
4. EXPOSURE	↕ → BRIGHTNESS / SHUTTER / AGC / DNR / RETURN
5. BACKLIGHT	OFF ↕ → OFF / USER BLC / HLC
6. SPECIAL	↕ → DISPLAY / COAX / IMAGE ADJ / DAY/NIGHT / PRIVACY / MOTION / RETURN
7. EXIT	SAVE → SAVE / NOT SAVE / RESET

DEUTSCH

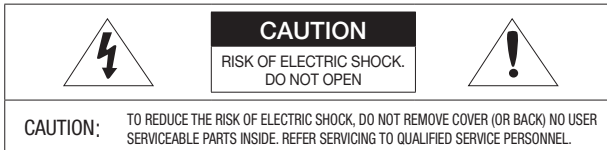
HCD-7010RA/7020RA/7030RA Kurzanleitung



- 1 Domekuppel
- 2 Abschirmkappe
- 3 Drehbasis : Für die Steuerung des Drehwinkels der Kamera
- 4 Objektivmodul : HCD-7010RA : 2.8mm(F1.8)
HCD-7020RA : 4.0mm(F2.0)
HCD-7030RA : 6.0mm(F2.0)
- 5 Funktion-Setup-Schalter : Anzeigen des Bildschermenüs und Bewegen des Cursors in vier Richtungen zur Statusbestä oder nach Änderung eines Elements.
× Umschalten zwischen den Modi AHD und CVBS: Drücken Sie die SET-Taste länger als 5 Sekunden.
- 6 Videoausgang für Anschluss von Monitor
- 7 Supporto Pan : Für die Steuerung des Schwenkwinkels der Kamera.
- 8 Netzeingang : Schließen Sie die für das jeweilige Modell angegebene Stromversorgung hier an.
- 9 Video-Out-Anschlussbuchse : Videosignale werden über diesen Port ausgegangen. Verbinden Sie diesen Port mit einem AHD-DVR-Videoeingang.
- 10 IR LED : Diese Infrarot LEDs werden über den Beleuchtungssensor gesteuert.
- 11 Beleuchtungssensor : Erkennt das einfallende Licht, und steuert die Infrarot-LED.

HAUPTMENÜ	
▶ 1. VIDEO FORMAT	AHD ↕ → AHD / CVBS
2. D-WDR	AUS↕ → AUS / EIN
3. WEISSAB	ATW → ATW / INNEN / AUSSEN / MANUELL / AWC→SET
4. BELEICHTUNG	↕ → HELLIGKEIT / VERSCHLUSS / AGC / DNR / ZURÜCK
5. GEGENLICHT	AUS ↕ → AUS / USER BLC / HLC
6. SPEZIAL	↕ → ANZEIGEN / COAX / EINST BILD / TAG/NACHT / PRIVAT / BEWEGUNGS / ZURÜCK
7. BEENDEN	SPEICHERN → SPEICHERN / NOT SAVE / RÜCKS

Safety Information



- This symbol indicates that dangerous voltage consisting a risk of electric shock is present within this unit.
- This exclamation point symbol is intended to alert the user to the presence of important operating and maintenance (servicing) instructions in the literature accompanying the appliance.

WARNING

- To prevent damage which may result in fire or electric shock hazard, do not expose this appliance to rain or moisture.
- To prevent injury, this apparatus must be securely attached to the floor/wall in accordance with the installation instructions.

WARNING

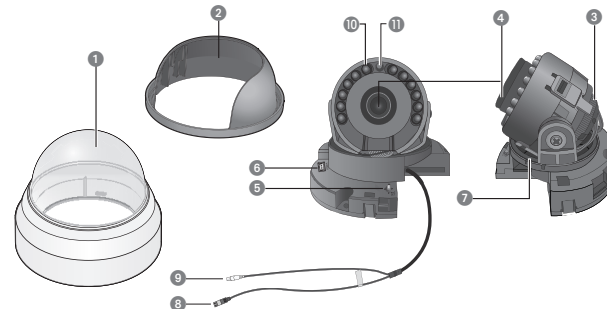
1. Be sure to use only the standard adapter that is specified in the specification sheet. Using any other adapter could cause fire, electrical shock, or damage to the product.
2. Incorrectly connecting the power supply or replacing battery may cause explosion, fire, electric shock, or damage to the product.
3. Do not connect multiple cameras to a single adapter. Exceeding the capacity may cause abnormal heat generation or fire.
4. Securely plug the power cord into the power receptacle. Insecure connection may cause fire.
5. When installing the camera, fasten it securely and firmly. The fall of camera may cause personal injury.
6. Do not place conductive objects (e.g. screwdrivers, coins, metal parts, etc.) or containers filled with water on top of the camera. doing so may cause personal injury due to fire, electric shock, or falling objects.
7. Do not install the unit in humid, dusty, or sooty locations. doing so may cause fire or electric shock.
8. If any unusual smells or smoke come from the unit, stop using the product. in such case, immediately disconnect the power source and contact the service center. continued use in such a condition may cause fire or electric shock.
9. If this product fails to operate normally, contact the nearest service center. never disassemble or modify this product in any way. (Hanwha Vision is not liable for problems caused by unauthorized modifications or attempted repair)
10. When cleaning, do not spray water directly onto parts of the product. doing so may cause fire or electric shock.

CAUTION

1. Do not drop objects on the product or apply strong shock to it. Keep away from a location subject to excessive vibration or magnetic interference.

ESPAÑOL

HCD-7010RA/7020RA/7030RA Manual Rápido



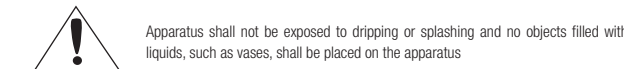
- 1 Cubierta del Domo
- 2 Tapa Protectora
- 3 Base de rotación : Commande de l'angle de rotation de la caméra.
- 4 Módulo del Lente : HCD-7010RA : 2.8mm(F1.8)
HCD-7020RA : 4.0mm(F2.0)
HCD-7030RA : 6.0mm(F2.0)
- 5 Botón de Configuración de Funciones : Muestra el menú en la pantalla y desplaza el cursor en las cuatro direcciones para confirma eslado o el cambio de un elemento seleccionado.
× Cambio entre los modos AHD y CVBS: pulse el botón SET durante más de 5 segundos.
- 6 Terminal de Salida de Video al Monitor
- 7 Base de Paneo : Controla el ángulo de paneo de la cámara.
- 8 Terminal de entrada de alimentación : Conecte aquí la alimentación apropiada para cada modelo.
- 9 Puerto de Salida de Video : Las señales de video son de salida a través de este puerto. Conecte este puerto al puerto Video IN de un AHD DVR.
- 10 LED IR : Son LED infrarrojos que se controlan mediante un sensor de iluminación.
- 11 Sensor de Iluminación : Detecta la luz entrante para controlar el LED de infrarrojos.

PRINCIPAL	
▶ 1. VIDEO FORMAT	AHD ↕ → AHD / CVBS
2. D-WDR	OFF↕ → OFF / ON
3. BAL BLAN	ATW → ATW / INTER / EXTER / MANUAL / AWC→SET
4. EXPOSICION	↕ → BRILLO / OBTUR / CAG / DNR / VOLVER
5. CONTRALUZ	OFF ↕ → OFF / USER BLC / HLC
6. ESPEC	↕ → PANTALLA / COAX / AJUST IMAG / DIAS/NOCHE / PRIVACIDAD / MOVIMIENTO / VOLVER
7. SALIR	GUAR → GUAR / NOT SAVE / RESET

2. Do not install in a location subject to high temperature, low temperature, or high humidity. Doing so may cause fire or electric shock.
3. If you want to relocate the already installed product, be sure to turn off the power and then move or reinstall it.
4. Remove the power plug from the outlet when there is a lightning. Neglecting to do so may cause fire or damage to the product.
5. Keep out of direct sunlight and heat radiation sources. It may cause fire.
6. Install it in a place with good ventilation.
7. Avoid aiming the camera directly towards extremely bright objects such as sun, as this may damage the CMOS image sensor.
8. Apparatus shall not be exposed to dripping or splashing and no objects filled with liquids, such as vases, shall be placed on the apparatus.
9. The Mains plug is used as a disconnect device and shall stay readily operable at any time.
10. Do not expose the camera to radioactivity. Radioactivity exposure may damage the CMOS.

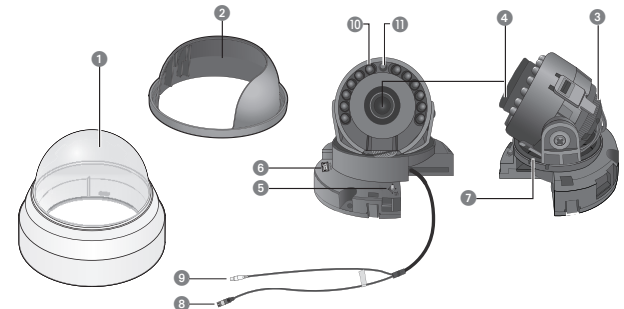
Important Safety Instructions

1. Read these instructions.
2. Keep these instructions.
3. Heed all warnings.
4. Follow all instructions.
5. Do not use this apparatus near water.
6. Clean only with dry cloth.
7. Do not block any ventilation openings. Install in accordance with the manufacturer's instructions.
8. Do not install near any heat sources such as radiators, heat registers, or other apparatus (including amplifiers) that produce heat.
9. Do not defeat the safety purpose of the polarized or grounding-type plug. A polarized plug has two blades with one wider than the other. A grounding type plug has two blades and a third grounding prong. The wide blade or the third prong is provided for your safety. If the provided plug does not fit into your outlet, consult an electrician for replacement of the obsolete outlet.
10. Protect the power cord from being walked on or pinched particularly at plugs, convenience receptacles, and the point where they exit from the apparatus.
11. Only use attachments/accessories specified by the manufacturer.
12. Use only with cart, stand, tripod, bracket, or table specified by the manufacturer, or sold with the apparatus.
13. Unplug this apparatus when a cord is used. Use caution when moving the cart/ apparatus combination to avoid injury from tip-over.
14. Refer all servicing to qualified service personnel. Servicing is required when the apparatus has been damaged in any way, such as powersupply cord or plug is damaged, liquid has been spilled or objects have fallen into the apparatus, the apparatus has been exposed to rain or moisture, does not operate normally, or has been dropped.



FRANÇAIS

HCD-7010RA/7020RA/7030RA manuel de référence rapide



- 1 Couverture du dôme
- 2 Boîtier de protection
- 3 Base de rotation : Permet de commander l'angle de rotation de la caméra.
- 4 Module de lentille : HCD-7010RA : 2.8mm(F1.8)
HCD-7020RA : 4.0mm(F2.0)
HCD-7030RA : 6.0mm(F2.0)
- 5 Commutateur de configuration des fonctions : Affiche le menu sur l'écran et déplace le curseur dans les quatre directions, pour confirmer, ou après une modification d'un élément sélectionné.
× Commutation entre les modes AHD et CVBS : Appuyez sur le bouton SET pendant plus de 5 secondes.
- 6 Terminal de sortie vidéo vers le moniteur
- 7 Base panoramique : Commande de l'angle panoramique de la caméra.
- 8 Terminal d'entrée d'alimentation : Raccordez l'alimentation selon la manière spécifique ici pour chaque modèle.
- 9 Prise de sortie vidéo : Les signaux vidéo sont émis à travers ce port. Branchez ce port au port Video IN d'un AHD DVR.
- 10 TÉMOIN DEL IR : Ces DEL infrarouge sont commandées par le capteur optique.
- 11 Capteur de luminosité : Détecte la luminosité entrante pour commander le témoin DEL IR.

PRINCIPALE	
▶ 1. VIDEO FORMAT	AHD ↕ → AHD / CVBS
2. D-WDR	ARRÊT↕ → ARRÊT / MARCHÉ
3. BAL BLC	ATW → ATW / INTER / EXTER / MANUEL / AWC→SET
4. EXPOSITION	↕ → LUMINOSITÉ / OBTURATEUR / AGC / DNR / RETOUR
5. CONTRE-JOUR	ARRÊT ↕ → ARRÊT / USER BLC / HLC
6. SPECIALE	↕ → AFFICHAGE / COAX / REG IMAGES / JOUR/NUIT / MASQUAGE / DEPLACEMENT / RETOUR
7. QUITTER	ENR → ENR / NOT SAVE / REINIT

Informations relatives à la sécurité



- Ce symbole indique la présence, dans cette unité, d'une tension élevée et avise des risques de décharge électrique existants.
- Ce symbole indique la présence, dans cette unité, d'une tension élevée et avise des risques de décharge électrique existants.

ATTENTION

- Afin de réduire le risque d'incendie ou de décharge électrique, n'exposez pas cet appareil à la pluie ni à l'humidité.
- Pour éviter les blessures, cet appareil doit être fermement fixé au sol/mur conformément aux consignes d'installation.

ATTENTION

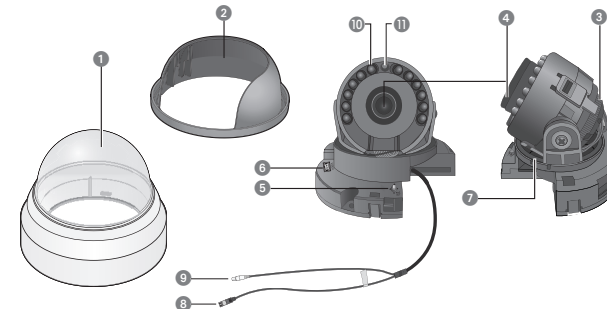
1. Assurez-vous d'utiliser uniquement l'adaptateur standard spécifié dans la fiche des caractéristiques techniques. Utiliser tout autre adaptateur peut provoquer des risques d'incendie ou des chocs électriques et endommager le produit.
2. Un branchement incorrect de l'alimentation électrique ou un mauvais remplacement de la pile peut provoquer des risques d'incendie, des chocs électriques ou des dommages au produit.
3. Ne pas connecter plusieurs caméras à un seul adaptateur. Dépasser la capacité peut générer une chaleur anormale ou un risque d'incendie.
4. Branchez correctement le cordon d'alimentation dans la prise. Une mauvaise connexion peut provoquer des risques d'incendie.
5. Lors de l'installation de la caméra, attachez-la fermement et en toute sécurité. Une caméra qui tombe peut causer des blessures.
6. Ne placez pas d'objets conducteurs (tournevis, pièces de monnaie, objets en métal, etc...par exemple) ou des récipients remplis d'eau sur la caméra. Cela peut causer des blessures dues au feu, au choc électrique ou à la chute d'objets.
7. Ne pas installer l'appareil dans des lieux humides, poussiéreux ou couverts de saie. Cela peut provoquer des risques d'incendie ou des chocs électriques.
8. Si vous constatez une odeur ou une fumée inhabituelle provenant de l'appareil, arrêtez immédiatement son utilisation. Dans de tel cas, déconnectez immédiatement la source d'alimentation et contactez le centre de maintenance. Si vous continuez à utiliser le produit dans de telle condition, cela peut provoquer des risques d'incendie ou des chocs électriques.
9. Si ce produit ne fonctionne pas normalement, contactez le centre de maintenance le plus proche. Ne jamais démonter ou modifier le produit de quelque manière que ce soit. (Hanwha Vision n'est pas responsable des problèmes causés par des modifications ou des tentatives de réparation non autorisées.)
10. Lors du nettoyage, ne pas diriger l'eau directement sur les pièces de l'appareil. Cela peut provoquer des risques d'incendie ou des chocs électriques.

MISE EN GARDE

1. Ne pas faire tomber des objets sur le produit ou lui faire subir des chocs. Eloignez le produit des emplacements soumis aux vibrations ou interférences magnétiques excessives.

ITALIANO

HCD-7010RA/7020RA/7030RA Guida rapida



- 1 Custodia a cupola
- 2 Custodia di protezione
- 3 Supporto girante : Controllo angolo di rotazione della videocamera.
- 4 Modulo lente : HCD-7010RA : 2.8mm(F1.8)
HCD-7020RA : 4.0mm(F2.0)
HCD-7030RA : 6.0mm(F2.0)
- 5 Pulsante impostazione funzioni : Visualizza il menù e permette di scorrere il cursore in quattro direzioni per confermare o modi la voce selezionata.
× Per passare dalla modalità AHD a quella CVBS e viceversa,premere il tasto SET per più di 5 secondi.
- 6 Terminale uscita video al Monitor
- 7 Supporto Pan : Controllo angolo di rotazione orizzontale (pan) della videocamera.
- 8 Terminale alimentazione : Collegare l'alimentazione secondo le indicazioni del modello utilizzato.
- 9 Jack Video in uscita : I segnali video sono trasmessi attraverso questa porta. Connettere questa porta alla porta di entrata Video di un DVR con tecnologia AHD.
- 10 LED a infrarossi : LED a raggi infrarossi controllati dal sensore di illuminazione.
- 11 Sensore di illuminazione : Rileva la luce in ingresso per controllare i LED a infrarossi.

PRINCIPALE	
▶ 1. VIDEO FORMAT	AHD ↕ → AHD / CVBS
2. D-WDR	OFF↕ → OFF / ON
3. BIL BIANCO	ATW → ATW / INTERNO / ESTERNO / MANUALE / AWC→SET
4. ESPOSIZIONE	↕ → LUMINOSITÀ / OTTURATORE / AGC / DNR / RITORNO
5. CONTROLLOUCE	OFF ↕ → OFF / USER BLC / HLC
6. SPECIALE	↕ → MOSTRA / COAX / REG IMMAGINE / GIORNO/NOTTE / PRIVACY / MOVIM. / RITORNO
7. ESCITA	SALVA → SALVA / NOT SAVE / REIMPOSTA

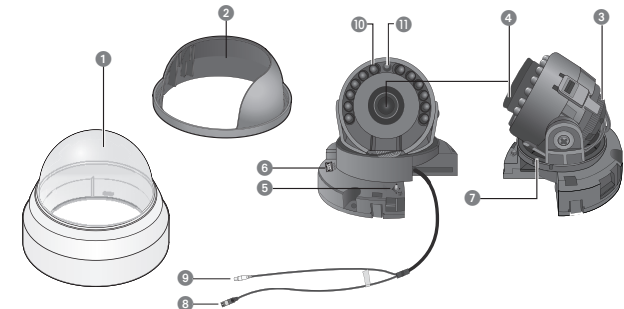
2. Ne pas installer le produit à des emplacements soumis aux températures élevées, aux températures faibles, ou à une humidité élevée. Cela peut provoquer des risques d'incendie ou des chocs électriques.
3. Si vous désirez changer le produit de place, assurez-vous de le mettre hors tension, déplacez-le et réinstallez-le.
4. Débranchez le cordon d'alimentation de la prise lorsqu'il y a des éclairs. Ne pas appliquer cette consigne peut provoquer des risques d'incendie ou endommager le produit.
5. Eloignez le produit des rayons directs du soleil ou des sources de radiation de chaleur. Cela peut provoquer des risques d'incendie.
6. Installez le produit dans un lieu où la ventilation est suffisante.
7. Évitez de pointer la caméra directement vers des objets extrêmement brillants comme le soleil, cela peut endommager le capteur d'image CMOS.
8. Veillez à éviter toute projection sur l'appareil et ne placez jamais de récipients contenant un liquide (ex. : vase) dessus.
9. La prise d'alimentation fait office de système de déconnexion ; elle doit donc rester disponible en permanence.
10. N'exposez pas la caméra aux sources de radioactivité. La radioactivité pourrait endommager le capteur CMOS.

consignes de sécurité importantes

1. Veuillez lire ces instructions.
2. Conservez ces instructions.
3. Prêtez attention à tous les avertissements.
4. Veuillez suivre toutes les instructions.
5. N'utilisez pas cet appareil à proximité de l'eau.
6. Nettoyez-le avec un tissu sec.
7. N'obstruez pas les ouvertures de ventilation. Procédez à l'installation conformément aux instructions du fabricant.
8. Ne pas installer l'appareil à proximité de sources de chaleur comme les radiateurs, les registres de chaleur et les autres appareils (incluant les amplificateurs) produisant de la chaleur.
9. Veillez à vous conformer aux sécurités des prises de terre et polarisées. Une prise dite polarisée est composée de deux fiches, une plus large que l'autre. Une prise de terre est composée de deux fiches et d'une troisième fiche pour la terre. La troisième fiche, plus large que les deux autres, est fournie pour votre sécurité. Si la prise qui vous est fournie ne correspond pas à votre prise murale, demandez à un électricien de remplacer la prise obsolète.
10. Veillez à ce que personne ne marche ou se prenne les pieds dans le cordon d'alimentation et particulièrement au niveau des fiches et des prises de courant et au niveau où il se situe.
11. N'utilisez que des accessoires ou des produits additionnels spécifiés par le fabricant.
12. N'utilisez que des chariots, des pieds, trépieds, ou tables spécifiés par le fabricant ou vendus avec l'appareil.
13. Débranchez cet appareil. Si vous utilisez un chariot, faites attention lorsque vous déplacez l'appareil et le chariot pour éviter les blessures causées par un renversement.
14. Veuillez faire appel au personnel qualifié pour tous travaux de maintenance. Les travaux de maintenance sont nécessaires si l'appareil a été endommagé de quelque manière que ce soit, comme cordon d'alimentation endommagé, liquide répandu, objets tombés sur l'appareil, appareil exposé à la pluie et à l'humidité, il ne fonctionne pas normalement ou est tombé par terre.

ČESKY

HCD-7010RA/7020RA/7030RA Rychlý návod

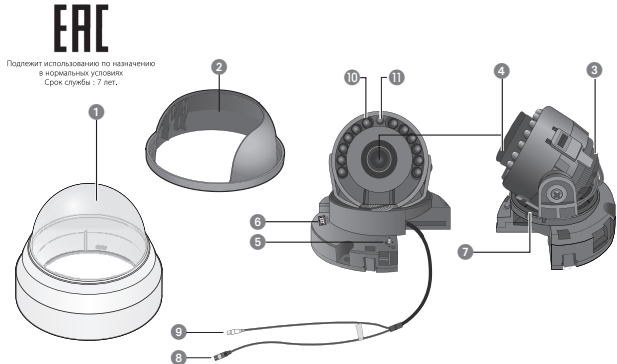


- 1 Kryt kopule
- 2 Kryt
- 3 Základna rotace : Kontroluje rotační úhel kamery.
- 4 Čočka : HCD-7010RA : 2.8mm(F1.8)
HCD-7020RA : 4.0mm(F2.0)
HCD-7030RA : 6.0mm(F2.0)
- 5 Tlačítko nastavení funkce : Na obrazovce zobrazí nabídku a přesune kurzor do čtyř směrů k potvrzení či po změně vybrané položky.
× Přepínánímezirežimů AHD a CVBS: StisknättlačítkoSET naděležež 5 sekund.
- 6 Výstup obrazu do monitoru
- 7 Základna otočení : Kontroluje úhel otočení kamery.
- 8 Terminál vstupní napájení : Připojte napájení, jak je to uvedeno pro každý model.
- 9 Připojení výstupu obrazu : Výstup videosignálu je prováděn třemi porty. Připojte tento port k portu VSTUP VIDEO (VIDEO IN) vašeho AHD DVR.
- 10 Infracervená dioda : Tyto infracervené LED se ovládají pomocnícinnac osvetlení.
- 11 Snímac osvetlení : Detekuje příchozí světlo pro ovládání IC LED.

MAIN SETUP	
▶ 1. VIDEO FORMAT	AHD ↕ → AHD / CVBS
2. D-WDR	VYP↕ → VYP / ZAP
3. WHITE BAL	ATW → ATW / UVNITŘ / VENKU / RUČNÍ / AWC→SET
4. EXPOZICE	↕ → LUMINOSITA / OTTURATORE / AGC / DNR / OPLACENÍ
5. PODSVÍCENÍ	VYP ↕ → VYP / USER BLC / HLC
6. SPECIÁL	↕ → DISPLAY / COAX / IMAGE ADJ / DEN/NOC / PRIVACY / MOVIM. / RITORNO
7. VÝROBEK	ULOŽIT → ULOŽIT / NEUKLÁDAT / RESET

РУССКИЙ

HCD-7010RA/7020RA/7030RA Краткое руководство пользователя

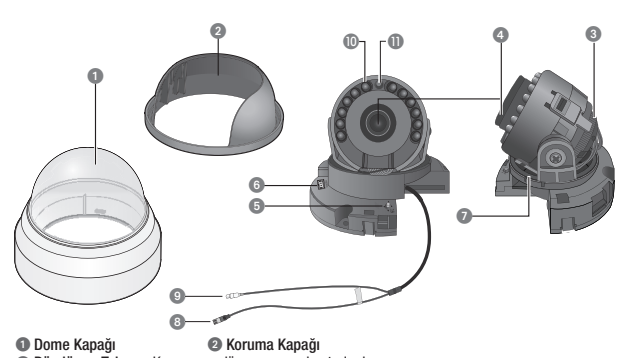


- 1 Купольная крышка
2 Защищенный колпак
3 Вращающееся основание: регулировка угла вращения камеры.
4 Модуль объектива: HCD-7010RA: 2.8 мм (F1.8)
HCD-7020RA: 4.0 мм (F2.0)
HCD-7030RA: 6.0 мм (F2.0)
5 Переключатель настройки функций: вывести меню на экран и перемещать курсор по четырем направлениям для подтверждения состояния или после изменения настроек выбранной функции.
6 Разъем выхода видеосигнала на монитор
7 Наклонное основание: регулировка угла наклона камеры.
8 Разъем ввода питания: Подключить питание как указано в настоящем документе для конкретной модели.
9 Штекер вывода видеосигнала: Видеосигнал выводится через этот порт.
10 Инфракрасный светодиод: Инфракрасные светодиоды, управляемые светочувствительным датчиком.
11 Светочувствительный датчик: Детектирование поступающего света для управления инфракрасным светодиодом.

Table with 2 columns: Setting Name and Value/Action. Includes VIDEO FORMAT, D-WDR, BALANS BIEL, etc.

TÜRKÇE

HCD-7010RA/7020RA/7030RA Hızlı Kılavuz



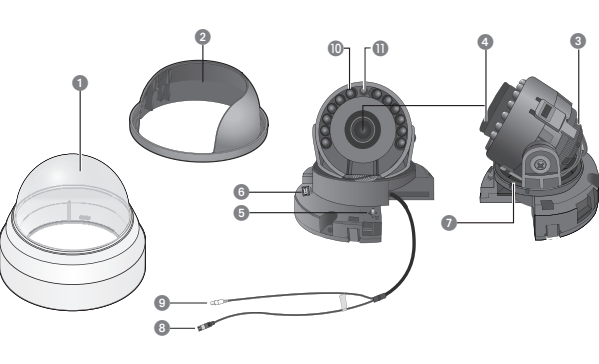
- 1 Dome Kapağı
2 Koruma Kapağı
3 Döndürme Tabanı: Kameranın dönmeye açısını kontrol eder.
4 Lens Modülü: HCD-7010RA: 2.8mm(F1.8)
HCD-7020RA: 4.0mm(F2.0)
HCD-7030RA: 6.0mm(F2.0)
5 Foknasyon Ayar düğmesi: Menüyü ekranda görüntüledikten sonra imleci döstürk istikamette kaydırarak durum ya da seçilen öge değişimini teyit edin.
6 Monitöre Video Çıkış Terminali
7 Kaydırma Tabanı: Kameranın kaydırma açısını kontrol eder.
8 Güç girişi terminali: Her model için belirlenen güç kaunayını buraya bağlayın.
9 Video Çıkış Jaki: Video sinyalleri bu bağlantı noktasi üzerinden gönderilir. Bu bağlantı noktasını AHS DVR'in Video In bağlantı noktasına bağlayın.
10 IR LED'1: Bu kızılötesi LED'ler aydınlatma sensörü tarafından kontrol edilir.
11 Aydınlatma Sensörü: IR LED'1 kontrol etmek için gelen ışığı algılar.

Table with 2 columns: Setting Name and Value/Action. Includes VIDEO FORMAT, D-WDR, BEYAZ DENG, etc.

• Çihazın Ticaret Bakanlığınca önerilen ortalama ömrü.
• Çihazın EEE yönetmeliklerine uygun okuduğuna benzer beyan.
EDS Elektronik Destek Sanayi ve Ticaret Ltd. Şti.
Koyuncu Elektronik Bilgi İşlem Sistemleri San. ve Dış. Tic. A.Ş.

POLSKI

HCD-7010RA/7020RA/7030RA Skrócona instrukcja obsługi

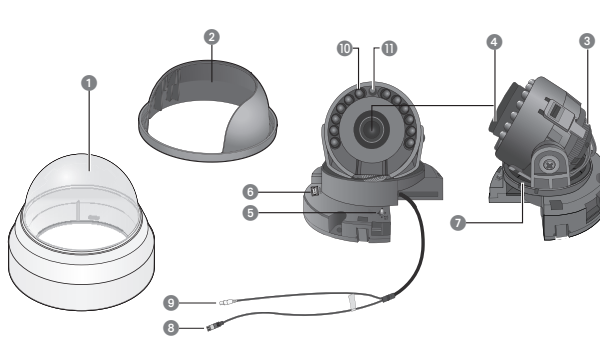


- 1 Osłona kopułki
2 Obudowa
3 Podstawa obrotowa: sterowanie kątem obrotu kamery.
4 Moduł obiektywu: HCD-7010RA: 2.8mm(F1.8)
HCD-7020RA: 4.0mm(F2.0)
HCD-7030RA: 6.0mm(F2.0)
5 Przełącznik ustawiania funkcji: Wyświetla menu ekranowe i przesuwa kursor w czterech kierunkach w celu potwierdzenia stanu zmiany zaznaczonej pozycji.
6 Gniazdo wyjścia wizyjnego do monitora
7 Podstawa Pan: sterowanie kątem panoramowania kamery.
8 Gniazdo wejściowe zasilania: Podłącz zasilanie, zgodnie z instrukcjami dotyczącymi każdego modelu.
9 Gniazdo wyjściowe sygnałów wizyjnych: Sygnały wideo są wysyłane przez ten port.
10 Promiennik podczerwieni: Diody podczerwieni są sterowane za pomocą czujnika oświetlenia.
11 Czujnik oświetlenia: Wykrywa natężenie światła i steruje diodą podczerwieni.

Table with 2 columns: Setting Name and Value/Action. Includes VIDEO FORMAT, D-WDR, BALANS BIELI, etc.

ROMÂNĂ

HCD-7010RA/7020RA/7030RA Ghid rapid

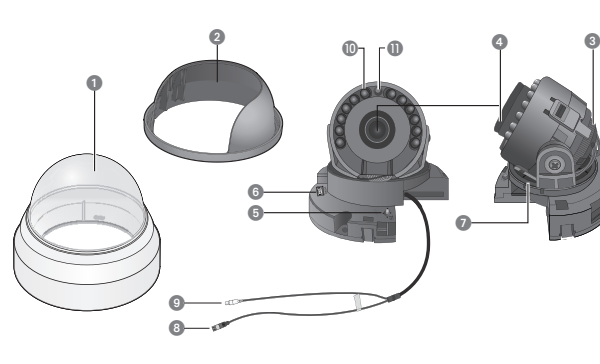


- 1 Înveliș dom
2 Carcasă de protecție
3 Suport de răsucire: Controlează unghiul de răsucire al camerei.
4 Modul lentilă: HCD-7010RA: 2.8mm(F1.8)
HCD-7020RA: 4.0mm(F2.0)
HCD-7030RA: 6.0mm(F2.0)
5 Comutator funcții de configurare: Afășează meniul pe ecran și deplasează cursorul în cele patru direcții pentru a confirma starea sau după selectarea unui element.
6 Terminal ieșire video către monitor
7 Suport panoramare: Controlează unghiul de panoramare al camerei.
8 Terminal intrare alimentare: Conectați alimentarea după cum se specifică aici pentru fiecare model.
9 Mufă ieșire video: Ieșirea semnalelor video se face prin acest port.
10 LED IR: Aceste LED-uri infraroșu sunt controlate de senzorul de iluminare.
11 Senzor de iluminare: Detectează lumina pentru a controla LED-ul IR.

Table with 2 columns: Setting Name and Value/Action. Includes VIDEO FORMAT, D-WDR, NIVEL DE ALB, etc.

SRPSKI

HCD-7010RA/7020RA/7030RA Brzi vodič

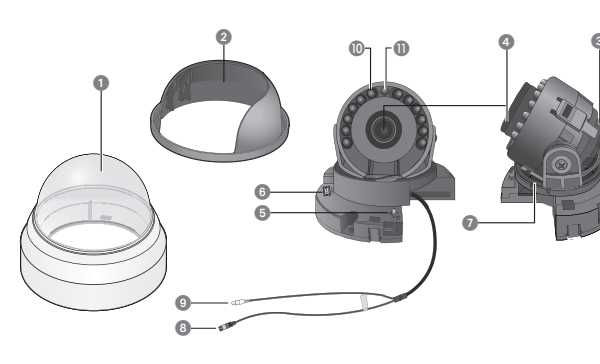


- 1 Poklopac kupole
2 Zaštitno kućište
3 Rotiranje osnove: Kontrolisanje ugla rotiranja kamere.
4 Modul sočiva: HCD-7010RA: 2.8mm(F1.8)
HCD-7020RA: 4.0mm(F2.0)
HCD-7030RA: 6.0mm(F2.0)
5 Prekidač za podešavanje funkcije: Prikazuje meni na ekranu i pomera kursor u četiri smera, da bi se potvrdio status ili nakon menjanja izabrane stavke.
6 Terminal za video izlaz do monitora
7 Osnova preleta: Kontrolisanje ugla preleta kamere.
8 Terminal za ulaz napajanja: Povežite napajanje kako je naznačeno za svaki model ovdje.
9 Priključak za video izlaz: Video signal izlazi kroz ovaj port.
10 IC LED dioda: Ove infracrvene LED diode kontrolišu senzor osvetljenja.
11 LED IR: Senzor osvetljenja: Detektuje upadno svetlo radi kontrolisanja IC LED dioda.

Table with 2 columns: Setting Name and Value/Action. Includes VIDEO FORMAT, D-WDR, BALANS BELE, etc.

SVENSKA

HCD-7010RA/7020RA/7030RA Snabbmanual

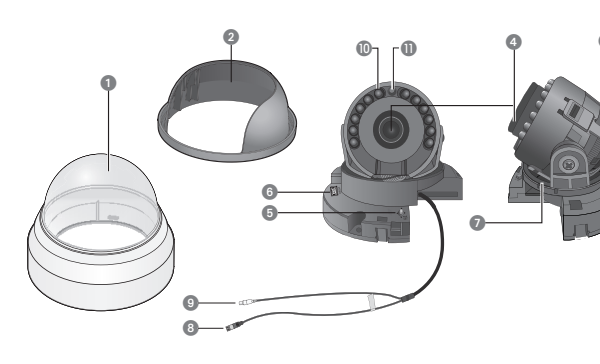


- 1 Kupplöjje
2 Skyddshölje
3 Roteringssockel: Styr kamerans roteringsvinkel.
4 Linsmodul: HCD-7010RA: 2.8mm(F1.8)
HCD-7020RA: 4.0mm(F2.0)
HCD-7030RA: 6.0mm(F2.0)
5 Funktionsinställningskopplare: Visa menyen på skärmen och flytta markören åt fyra håll för bekräfta status eller efter ändring av ett valt objekt.
6 Videogång till bildskärm
7 Panoreringssockel: Styr kamerans panoreringsvinkel.
8 Strömförslörningsgång: Anslut den typ av strömförslörning som specificeras för respektive modell här.
9 Funktionsinställningskopplare: Visa menyen på skärmen och flytta markören i fire rätningar för att bekräfta status eller efter ändring av ett valt objekt.
10 IR-LED: De här infraröda LED-lamporna styrs av ljussensorn.
11 Ljussensor: Identifierar inkommande ljus för att kontrollera IR LED.

Table with 2 columns: Setting Name and Value/Action. Includes VIDEO FORMAT, D-WDR, VITBAL, etc.

DANSK

HCD-7010RA/7020RA/7030RA Kvikmanual

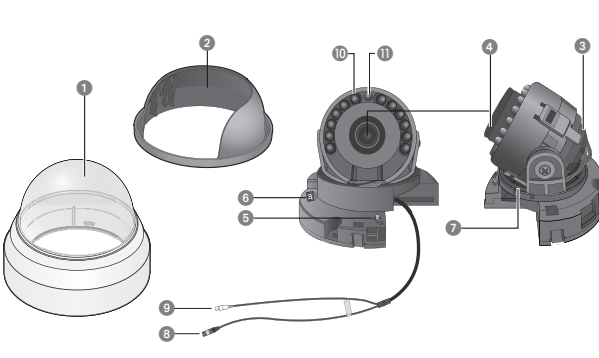


- 1 Kuppeldæksel
2 Beskyttelseskappe
3 Rotationsdåkkel: Styling af kameraets rotationsvinkel.
4 Linse-modul: HCD-7010RA: 2.8mm(F1.8)
HCD-7020RA: 4.0mm(F2.0)
HCD-7030RA: 6.0mm(F2.0)
5 Funktionsopstillingskontakt: Viser menuen på skærmen og flytter markøren i fire retninger for at bekræfte status eller efter ændring af et valgt element.
6 Videogång till monitor
7 Panoreringsdåkkel: Styling af kameraets panoreringsvinkel.
8 Strømforsörningsgång: Anslut strøm som angivet for hver model her.
9 Videogångsstik: Videosignaler sendes via denne port.
10 IR-LED: Disse infrarøde lysdioder kontrolleres af belysningssensoren.
11 Belysningssensor: Registrerer indgående lys for at kontrollere IR-LED.

Table with 2 columns: Setting Name and Value/Action. Includes VIDEO FORMAT, D-WDR, HVDBALANCE, etc.

PORTUGUÊS

HCD-7010RA/7020RA/7030RA Manual Rápido

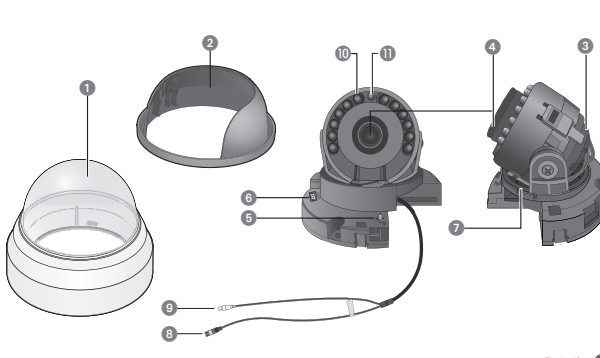


- 1 Cobertura de abóbada
2 Caixa de proteção
3 Base de rotação: controla o ângulo de rotação da câmara.
4 Módulo de lente: HCD-7010RA: 2.8mm(F1.8)
HCD-7020RA: 4.0mm(F2.0)
HCD-7030RA: 6.0mm(F2.0)
5 Chave de configuração de função: Exibe o menu na tela e move o cursor para quatro direções para confirmar o status ou depois da alteração um item selecionado.
6 Terminal de saída de vídeo para o monitor
7 Base horizontal: controla o ângulo horizontal da câmara.
8 Terminal de entrada de energia: Conecte aqui o cabo de energia como especificado para cada modelo.
9 Tomada de saída de vídeo: Os sinais de vídeo saem por esta porta.
10 LED de IV: Esses LEDs de infravermelho são controlados pelo sensor de iluminação.
11 Sensor de iluminação: Detecta a luz de entrada para controlar o LED de IV.

Table with 2 columns: Setting Name and Value/Action. Includes VIDEO FORMAT, D-WDR, EQUIL BRANCO, etc.

عربي

HCD-7010RA/7020RA/7030RA الدليل السريع للكاميرا

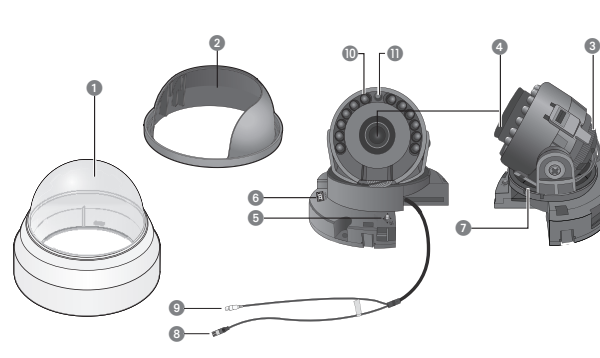


- 1 غطاء القبة
2 درج حماية
3 قاعدة التدوير: التحكم في زاوية تدوير الكاميرا.
4 وحدة عدسة: HCD-7010RA: 2.8mm(F1.8)
HCD-7020RA: 4.0mm(F2.0)
HCD-7030RA: 6.0mm(F2.0)
5 مفتاح إعداد الوظائف: عرض القائمة على الشاشة وتحريك المؤشر في الاتجاهات الأربعة لتأكيد الحالة أو تغيير العنصر المحدد.
6 طرف إخراج الفيديو إلى الشاشة
7 قاعدة التحريك: التحكم في زاوية تحريك الكاميرا.
8 طرف إدخال الطاقة: توصيل الطاقة كما هو موضح لكل طراز هنا.
9 مقبس إخراج الفيديو: يتم إخراج إشارات الفيديو عبر هذا المنفذ.
10 مصباح الإضاءة: مصباح LED بالأشعة تحت الحمراء، يتم التحكم في مصباح LED بالأشعة تحت الحمراء هذه من خلال مستشعر الإضاءة.
11 مستشعر الإضاءة: لاكتشاف الضوء القادم للتحكم في مصباح LED بالأشعة تحت الحمراء.

Table with 2 columns: Setting Name and Value/Action. Includes VIDEO FORMAT, D-WDR, WHITE BAL, etc.

한국어

HCD-7010RA/7020RA/7030RA 간단 설명서



- 1 돔 커버
2 실드 케이스
3 Rotate Base: Rotate 각도를 조정합니다.
4 렌즈 모듈: HCD-7010RA: 2.8mm(F1.8)
HCD-7020RA: 4.0mm(F2.0)
HCD-7030RA: 6.0mm(F2.0)
5 기능설정 스위치: 메뉴를 화면에 표시한 후, <상/하/좌/우>로 이동시켜 원하는 항목을 선택하거나 값이나 상태를 바꾸는데 사용됩니다.
6 편리한 설치를 위한 영상출력단자
7 Pan Base (수평회전): 카메라의 Panning을 조절합니다.
8 전원 입력 단자
9 영상출력단자
10 IR LED: 조도 센서에 의해 제어되는 적외선 LED입니다.
11 조명 센서: 수직선은 빛을 감지하여 IR LED를 제어합니다.

Table with 2 columns: Setting Name and Value/Action. Includes VIDEO FORMAT, D-WDR, WHITE BAL, etc.

품질보증서

Table with 2 columns: Product Name and Warranty Period. Includes High Resolution Dome Camera and 2 years warranty.

Table with 2 columns: Customer Name and Contact Information. Includes 성명, 연락처, and address fields.

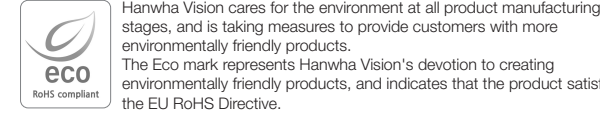
※ 제품 판매시 공란의 내용을 필히 기입하여 주십시오.

서비스를 받으실 때
사용설명서를 한번 더 읽어주시시오.
고장이라 생각되면 서비스를 요청하기 전에 반드시 사용설명서를 한번 더 읽어 주십시오.

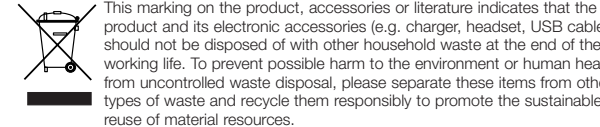
한화비전(주)
경기도 성남시 분당구 판교로 319번길 6(삼평동 701)
영역 TEL.070-7147-8771-9 A/S 및 기술 문의 1588-5772

아래 사항에 따른 고장은 유상 처리됩니다.
1) 사용자 취급 부주의에 의한 고장
2) 정격 전원 외의 전원 연결 시
3) 사용자 임의로 분해, 수리한 경우
4) 자연재해에 의한 고장 (낙뢰, 지진, 화재, 홍수, 해일 등)
5) 소모품 교체 및 추가 시(HDD/SSD, SD카드, 아답터, FAN 등)

A급기기 (업무용 방송통신기자재)
이 기기는 업무용(A급) 전자파적합기기로서 판매자 또는 사용자는 이 점을 주의하시기 바라며, 가정외의 지역에서 사용하는 것을 목적으로 합니다.

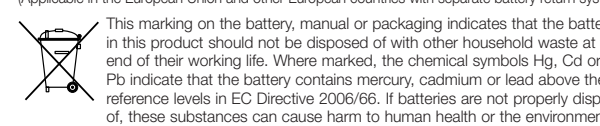


Correct Disposal of This Product (Waste Electrical & Electronic Equipment)



Household users should contact either the retailer where they purchased this product, or their local government office, for details of where and how they can take these items for environmentally safe recycling.

Correct disposal of batteries in this product



To protect natural resources and to promote material reuse, please separate batteries from other types of waste and recycle them through your local, free battery return system.

FCC Statement

This device complies with part 15 of the FCC Rules. Operation is subject to the following two conditions:
This device may not cause harmful interference, and
This device must accept any interference received including interference that may cause undesired operation.