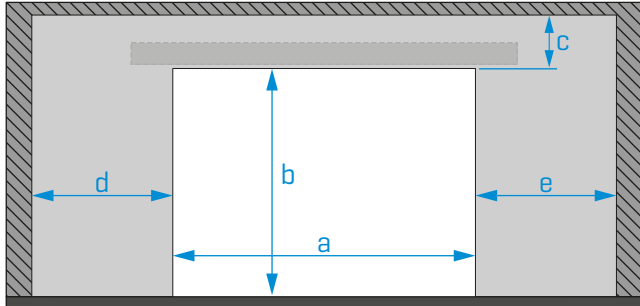


Client:

Data:

Data de aprovizionare dorită:

01. INSTALARE LOCALĂ:



Cantitate

Dimensiuni locale[mm]:

Completare obligatorie
urmați schema

a	(Lățimea de trecere liberă)
b	(Înălțimea de trecere liberă)
c	(Buiandrug)
d	(Lateral stâng)
e	(Lateral drept)

[dimensiunea mașinii]

[dimensiunea kitului]

02. DISPOZITIVE SUPPLEMENTARE:

(SELECȚIAȚI OPȚIUNILE DORITE CU UN X ȘI PLACAȚI CANTITĂȚILE CÂND ESTE NECESAR)

Completează cu X sau cu cantitate

- M1601 - Radar
- MR27 - Radar cu fotocelule
- MR30 - Radar cu fotocelule
- Placă de fixare a tavanului
- RAP50 - Radar
- RAP100S - Radar cu fotocelule
- FOTO9S1A - Fotocelule
- MELE01 - Încuietoare electrică
- MR10 - Receptor
- FALK - Telecomenzi
- Sticlă (completarea formularului de producție este necesară)

	<input type="checkbox"/> Foraj de fixare a sticlei F1		<input type="checkbox"/> Prindere din sticlă de fixare F2		<input type="checkbox"/> Profil cadru din aluminiu
<input type="checkbox"/> C048 Sistem					
Alte dispozitive / accesorii:					

SIGUR

Finisare texturată [standard]:

- Anodizat natural
- Acoperire cu pulbere albă RAL9110
- Acoperire cu pulbere neagră - RAL9005
- O altă manoperă:
- Pictură | RAL color

CADRU SAU CLAMĂ

Finisare texturată [standard]:

- Anodizat natural
- Acoperire cu pulbere albă - RAL9110
- Acoperire cu pulbere neagră - RAL9005
- O altă manoperă:
- Pictură | RAL color

03. NUMĂR DE FRUNZĂ ȘI ORIENTARE:

(Selecțiază opțiunile dorite cu un X)

1

- 1 lamă mobilă
- Deschide la stânga

2

- 1 lamă mobilă
- Deschide la dreapta

3

- 2 lame mobile

4

- 1 lamă mobilă
- 1 lamă fixă
- Deschide la stânga

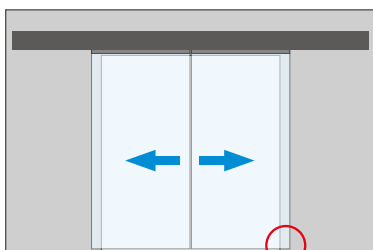
5

- 1 lamă mobilă
- 1 lamă fixă
- Deschide la dreapta

6

- 2 lame mobile
- 2 lame fixe

04. SUPRAPUNERE



În timpul modului închis, recomandăm utilizarea unei suprapuneri (de obicei între 25 și 50 mm) a panourilor ușii cu perețele pentru o mai bună izolare.

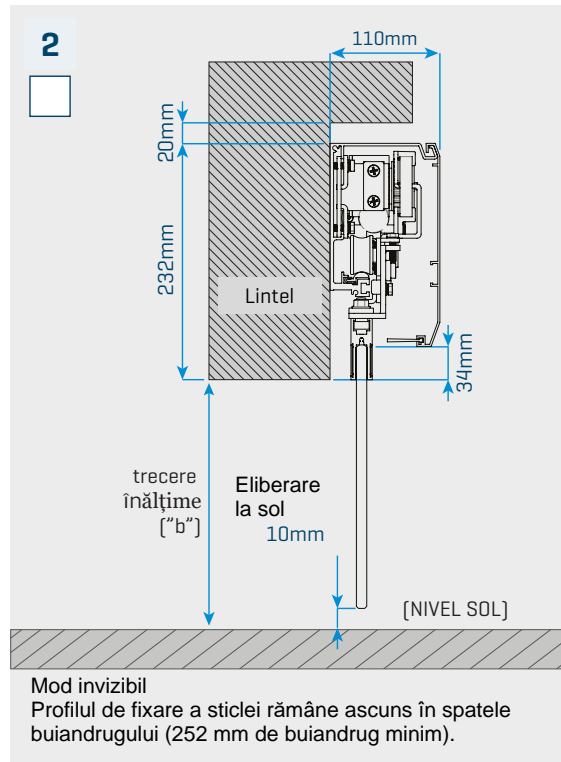
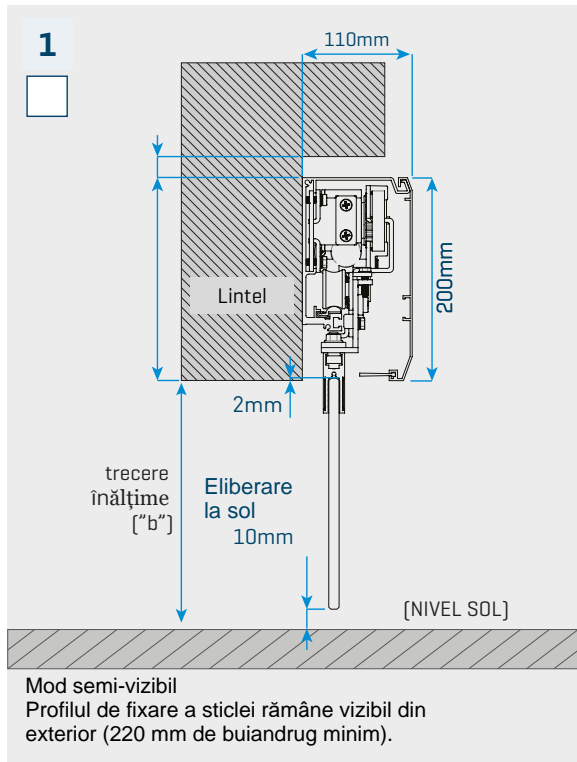
Exemplu: Într-un loc care are lățimea de 2000 mm [dimensiunea „a”], lamele mobile pot fi produse cu 1000 mm fiecare, dar datorită suprapunerii, fiecare lamă trebuie să fie produsă cu o lățime cuprinsă între 1025 mm și 1050mm.

Vă rugăm să notați dimensiunea lățimii pe care trebuie să o producă fiecare frunză, în funcție de suprapunerea dorită:



Trebuie să trimiteți această foaie numai dacă doriți ca lamele de sticlă să fie prevăzute cu automatismul.

MOD DE APLICARE - LAMĂ DE STICLĂ SIMPLĂ:
(SELECTAȚI CU X OPȚIUNEA DORITĂ)



PRODUCȚIA DE STICLĂ:



Folosiți numai sticlă
TEMPERATĂ de 10 mm
Nu suntem responsabili dacă se
folosește un alt tip de sticlă.

MOD SEMI-VIZIBIL:

Înălțime
a lamei
de
sticlă = Înălțimea
clară a
pasajului - 8mm

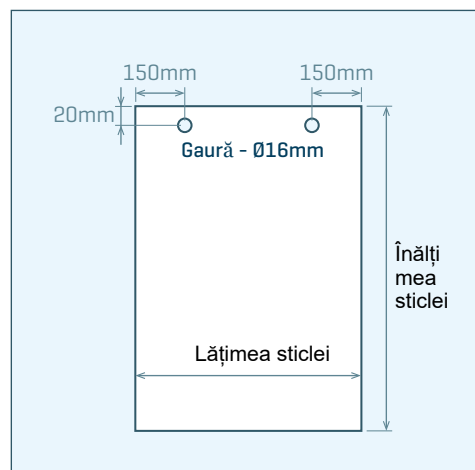
INVISIBLE MODE:

Înălțime
a lamei
de
sticlă = Înălțimea
clară a
pasajului + 24mm

Exemplu:

Dacă alegeți „Modul semi-vizibil” și aveți o înălțime liberă de trecere de 2000 mm, atunci înălțimea frunzei de sticlă trebuie să fie de 1992 mm [2000-8].

GĂURI PE FOLIA DE STICLĂ PENTRU KITUL FIX:



OBSERVAȚII:

[În acest spațiu ar trebui să descrieți tot ce ați găsit relevant pentru producția de automatism]

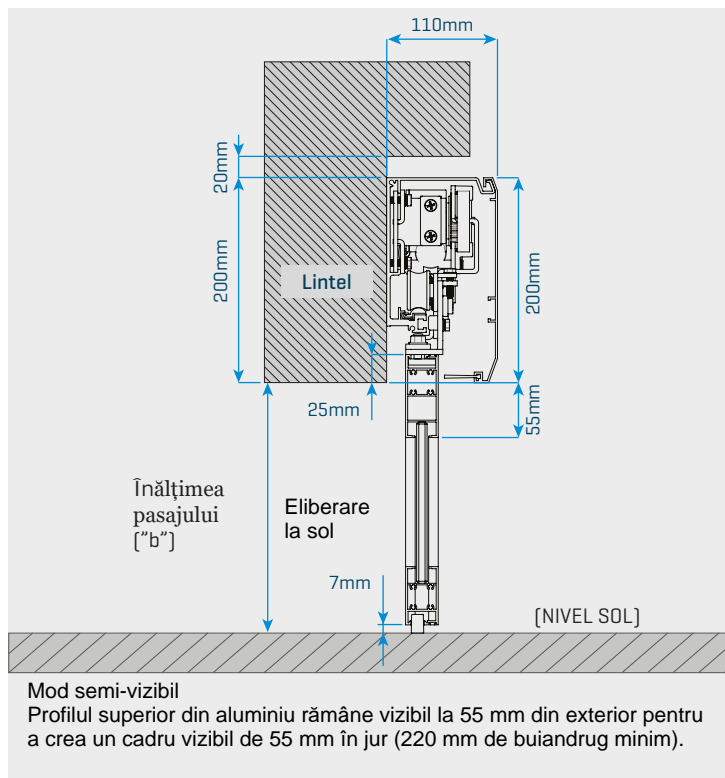


KAPV Simple -Ușă glisantă automată



Trebuie să trimiteți această foaie numai dacă doriți ca cadrele din aluminiu și / sau lamele de sticlă să fie prevăzute cu automatism. Vă rugăm să consultați câmpul „Observații” dacă doriți cadre, sticlă sau ambele.

MOD DE APLICARE - CADRU DE ALUMINIU



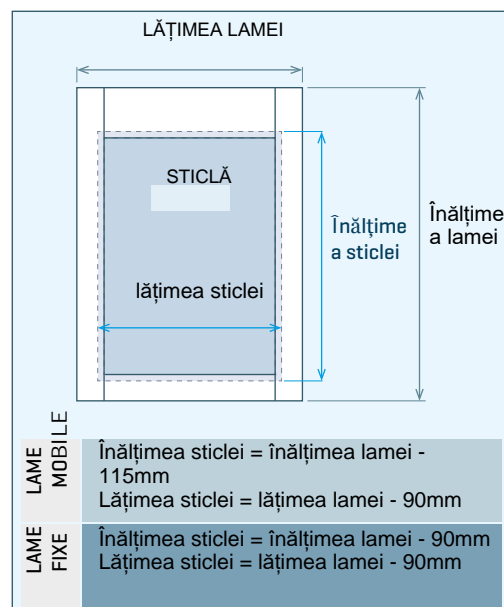
$$\text{Înălțimea lamei} = \text{Înălțimea Clară a pasajului} + 18\text{mm}$$

Producția de sticlă



TIP DE STICLĂ:

Dacă alegeți „ modul semi-vizibil” și aveți o înălțime liberă de trecere de 2000 mm, atunci înălțimea lamei de sticlă trebuie să fie 1980 mm [2000-20].



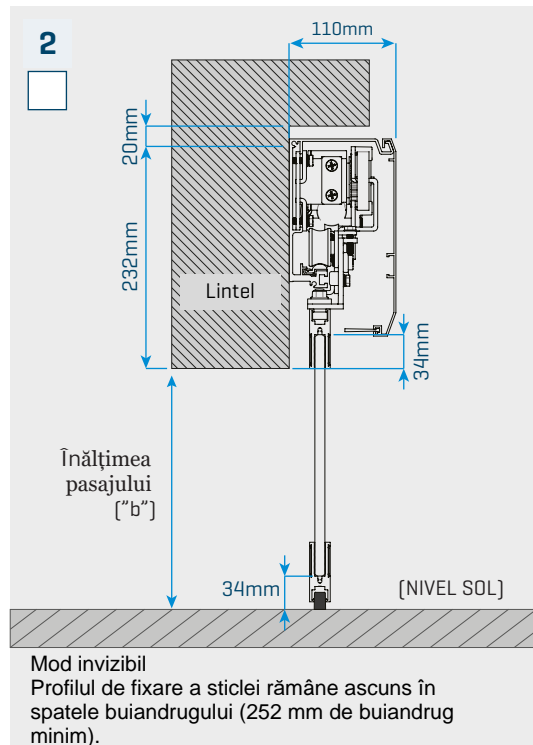
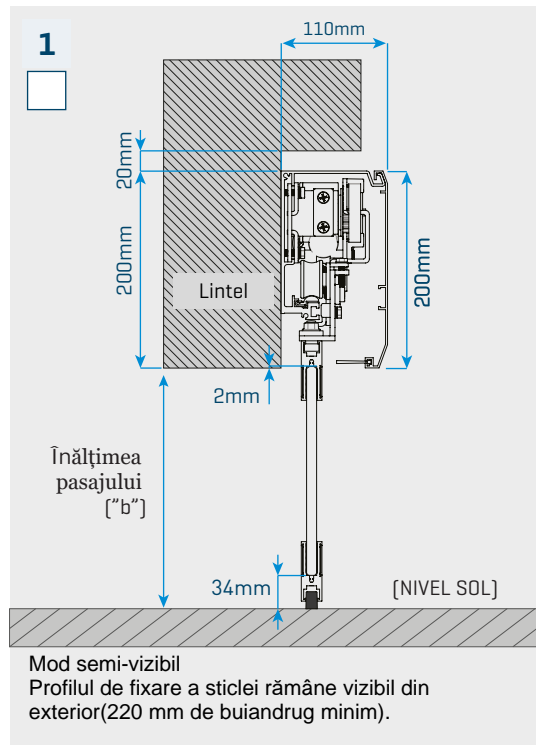
OBSERVAȚII: (În acest spațiu ar trebui să descrieți tot ce ați găsit relevant pentru producerea automatismului)





Trebuie să trimiteți această foaie numai dacă doriți ca lamele de sticlă să fie prevăzute cu automatismul.

MOD DE APLICARE - LAMA DE STICLĂ SIMPLĂ CU KIT DE FIXARE INFERIOR:(SELECȚAȚI CU X OPȚIUNEA DORITĂ)



PRODUCȚIA DE STICLĂ:



Folosiți numai sticlă TEMPERATĂ de 10 mm
Nu suntem responsabili dacă se folosește un alt tip de sticlă.

MOD SEMI-VIZIBIL:

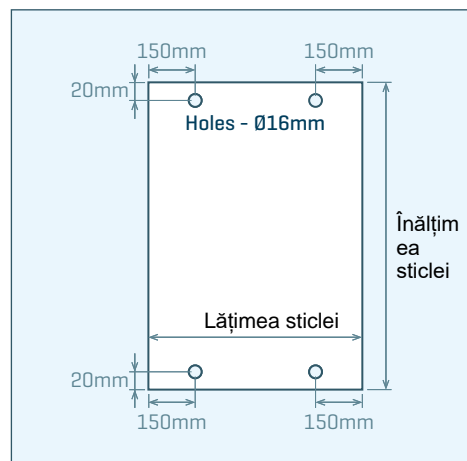
Înălțimea lamei de sticlă = clară a pasajului - 32mm

MOD INVIZIBIL:

Înălțimea lamei de sticlă = clară a pasajului

Exemplu: Dacă alegeți „Modul semi-vizibil” și aveți o înălțime liberă de trecere de 2000 mm, atunci înălțimea frunzei de sticlă trebuie să fie de 1968 mm (2000-32).

HOLES ON GLASS LEAF FOR FIX KIT:



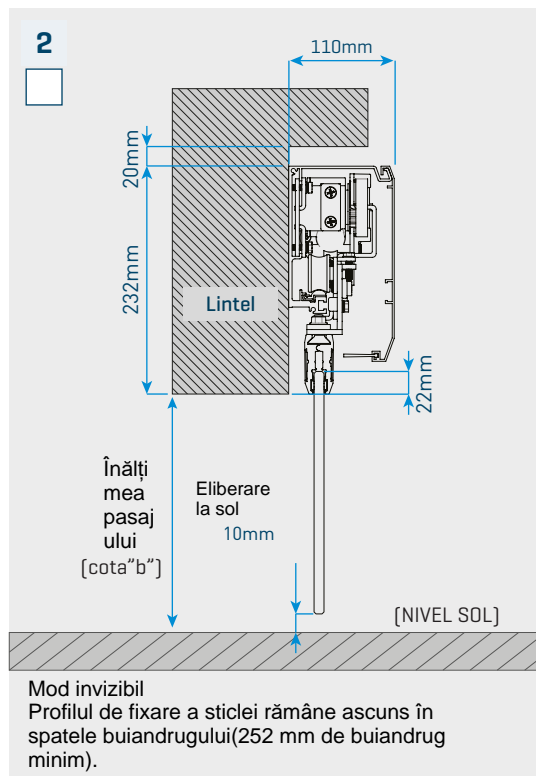
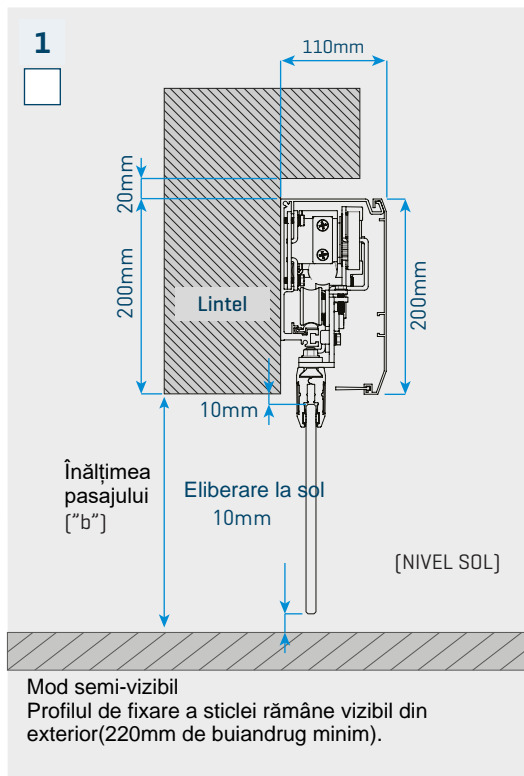
[OBSERVAȚII! Ar trebui să descrie tot ce găsești relevant pentru producția de automatism]





Trebuie să trimiteți această foaie numai dacă doriți ca lamele de sticlă să fie prevăzute cu automatismul.

MOD DE APLICARE - FRUNZĂ DE STICLĂ SIMPLĂ CU CLEMĂ: (SELECTAȚI CU X OPȚIUNEA DORITĂ)



PRODUCȚIA DE STICLĂ:



TIP STICLĂ:

Exemplu:
Dacă alegeți „modul semi-vizibil” și aveți o înălțime liberă de trecere de 2000 mm, atunci înălțimea frunzei de sticlă trebuie să fie 1980 mm (2000-20).

MOD SEMI-VIZIBIL:

Înălțimea lamei de sticlă = Înălțimea clară a pasajului - 20mm

INVISIBLE MODE:

Înălțimea lamei de sticlă = Înălțimea clară a pasajului + 12mm

OBSERVAȚII:

[În acest spațiu ar trebui să descrieți tot ce ați găsit relevant pentru producerea automatismului.]

