

# PRODUCT TECHNICAL DATASHEET

# R92/LED24

24V DC 

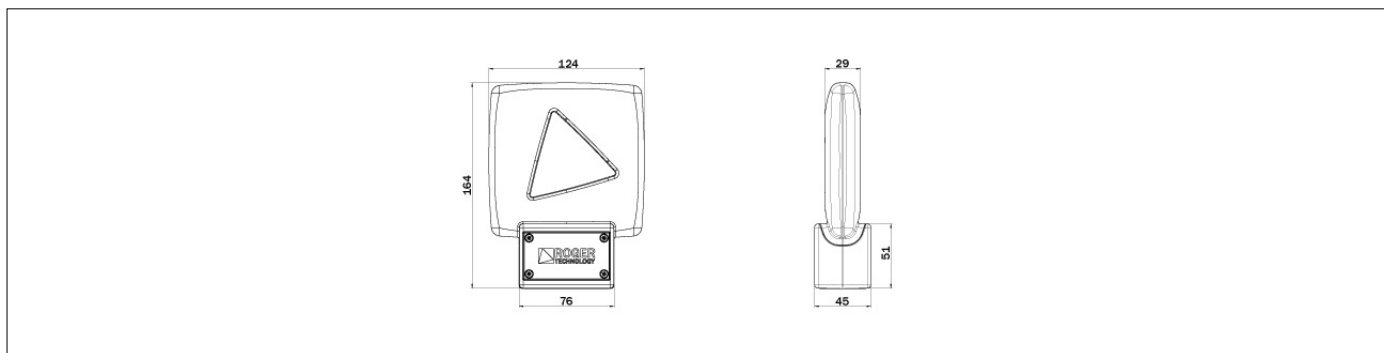


KD/ IFR	PIS	KM./PLT
R92/LED24	LD trpu svtlo sria FIFTHY 24V.	

## HNIK SPECIFIKCI PRIZVD

Standardna snaga	24V AC/DC +/- 10%
Radna temperatura	-20+55 °C
Nivo zaštite	IP55
Maks punjenje trepcuceg svetla	6,5W
Frekvencija podešavanja	433.920 MHz
Modulacija	1Hz
Tip svetlosti	24 LED
Maksimalna dimenzija proizvoda u mm	124 x 45 x 164
Težina proizvoda pakirana (Kg)	0,3

## DIMNZI PRIZVD



## DDTN PRM PRIZVD



KT243

Fixing plate for flashing light  
FIFTHY series.