

# DT-DBC2S

Distribuitoare de semnal cu doua ramuri

## Imagine



## Descriere

DT-DBC2S este un distribuitor de semnal cu doua ramuri pentru sistemele de interfonie pe 2 fire. Este folosit pentru distributia semnalului BUS spre monitoare in retelele de tip stea insa poate fi utilizat si pentru conectarea a pana la 2 posturi de apel.

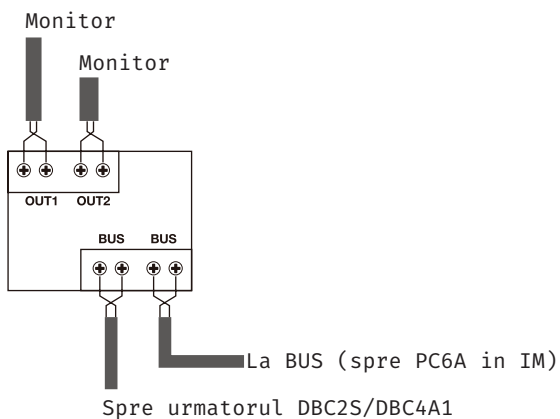
## Caracteristici

- Suporta conectarea a maxim 2 posturi de interior/ exterior
- Izoleaza iesirile BUS spre monitoare in caz de defectiuni
- Ajustare automata parametri
- Indicator LED stare
- Montaj pe perete
- Compatibil cu toate posturile de interfonie pe 2 fire

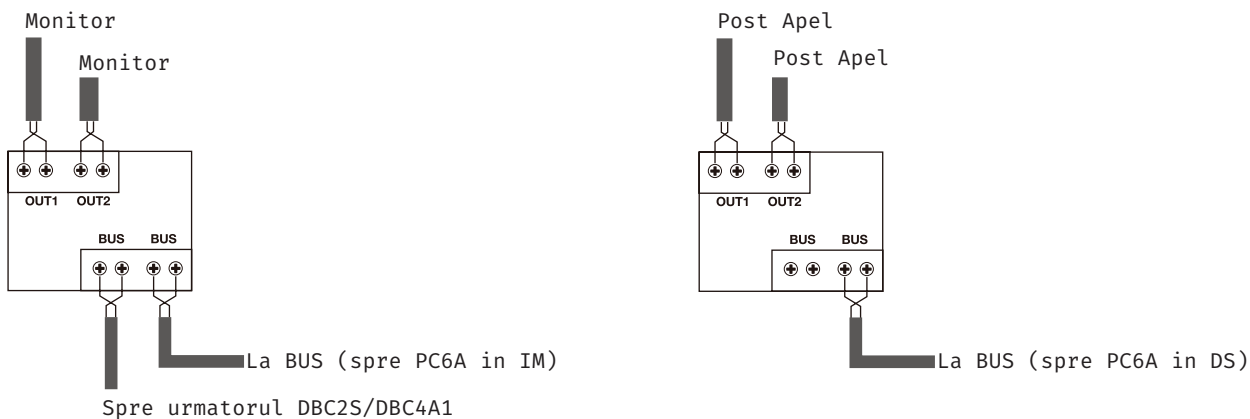
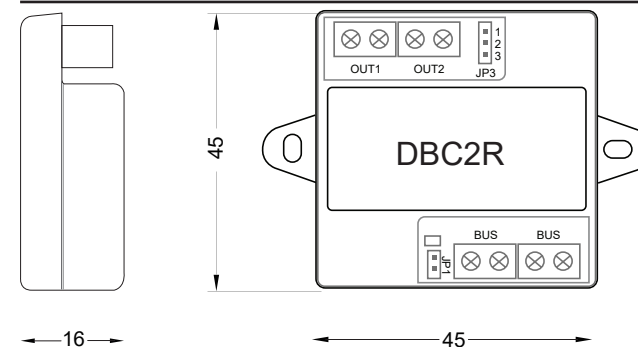
## Specificatii

- |                     |                         |
|---------------------|-------------------------|
| • Iesiri monitoare: | 2 x BUS 2 fire          |
| • Alimentare::      | BUS 24Vcc               |
| • Temperatura:      | -10°C ~ +40°C           |
| • Dimensiuni:       | 45(L) x 45(l) x 16(H)mm |
| • Masa:             | 0.035kg                 |

## Conectare



## Dimensiuni



## Parti si functii

- **BUS:** porturi conectare magistrala BUS (intrare/iesire)
- **Output 1:** iesire BUS spre monitor
- **Output 2:** iesire BUS spre monitor
- **Impedance:** conectati JP1 pentru a seta impedanta pe ON

## Observatii

