

# A11-WF

Incuietoare all-in-one pentru Apart-Hotel cu cititor de carduri Mifare 13.56MHz, cod PIN si WiFi, rezistenta la apa si praf IP55

## Imagine



## Descriere

A11-WF este o yala all-in-one cu comunicatie WiFi conceputa special pentru securizarea si controlul accesului in apartamentele inchiriate in regim hotelier.

Incuietoarea permite proprietarului sa seteze din aplicatia mobila coduri de acces individuale pentru fiecare chiras, coduri pe care le poate trimite clientilor de la distanta prin email, SMS sau verbal, nefiind nevoie sa se intalneasca cu clientul pentru a-i preda cheile apartamentului.

Avand comunicatie WiFi si alimentare pe baterii instalarea se face usor nefiind nevoie de cablare suplimentara.

Cuplajul maner-broasca se face electromecanic in shield, ceea ce o face compatibila cu majoritatea tipurilor de broasca cu interax de 85 si 92mm.

Aceasta este confectionata din INOX clasa austenica 304, avand un design modern si elegant.

Cilindrul cu cheie ofera posibilitatea deschiderii de urgenta a usii in cazul unei defectiuni.

## Caracteristici

- Aplicatie mobila Tuya Smart disponibila iOS si Android
- Functie share device, notificari Push, vizualizare loguri
- Comunicatie WiFi 2.4GHz
- Mod de programare: tastatura + aplicatie mobila
- Cartele/taguri compatibile: Mifare 13.56MHz
- Cilindru cu cheie
- Difuzor si tastatura iluminata
- Confectionata din INOX
- Compatibil cu usi cu tip de inchidere multipunct
- Directie deschidere: stanga/ dreapta
- Cuplaj electromecanic in shield
- Avertizare vocala si luminoasa descarcare baterii
- Durata de viata baterii: 8500 de deschideri
- Micro USB pentru alimentare in caz de urgenta
- Functie mod pasaj
- Buton sonerie [#]
- Tipurile de coduri PIN:
  - permanente (se adauga manual pe yala)
  - cu data si ora de expirare: permite accesul intr-un anumit interval de timp, setat din aplicatie (pana la 10 ani)

## Specificatii

• Alimentare:	4 baterii AAA
• Consum stand-by:	40 µA
• Grosime foaie de usa:	35-70mm
• Interax:	85mm, 92mm
• Tip carduri/tag:	Mifare 13.56MHz
• Utilizatori Master:	10 card sau PIN
• Utilizatori card:	100
• Utilizatori PIN:	100
• Comunicatie WiFi:	2.4GHz
• Modalitati de operare:	Aplicatie mobila, PIN, card
• Mod de programare:	Tastatura + aplicatie mobila
• Modalitati de activare:	Manere, cilindru cu cheie
• Tip cuplaj maner-broasca:	Electromecanic, in shield
• Directia de deschidere:	Stanga / Dreapta (consultati schema de la pag. urmatoare)
• Finisaj:	Inox satinat
• Material:	Inox 304
• Temperatura functionare:	-40°C ~ +70°C
• Umiditate relativa max.:	93% ± 3%, fara condensare
• Dimensiune shield:	290(H) x 40(L) x 25(A) mm
• Masa bruta:	1.45kg

## Programare

### Important!

Tastatura se va activa glisand cu degetul de jos in sus. Codurile PIN permanente adaugate in yala vor contine 6 digiti (de la 1 la 6), codurile PIN temporare setate din aplicatia mobila vor contine 7 digiti (de la 1 la 6).

### Initializare

Demontati capacul de fixare a bateriilor, apoi mentineti apasat butonul **Reset** dupa care confirmati cu ajutorul butonului **#**. Tastati \* --> # --> card sau cod Master nou --> # --> reintroduceti codul Master --> #.

### Adaugare utilizatori Master (10 utilizatori PIN/CARD)

Tastati \* --> # --> cod/card Master --> 1 --> card sau cod utilizator Master --> reintroduceti codul Master --> #.

### Adaugare utilizatori (100 PIN +100 CARD)

Tastati \* --> # --> cod/card Master --> 2 --> card sau cod utilizator --> reintroduceti codul Utilizator --> #.

### Stergere utilizatori

Tastati \* --> # --> cod/card Master --> 3 --> card sau cod utilizator/ Master --> #. Primul cod/card Master se poate sterge doar facand Reset general.

### Setari

Tastati \* --> # --> cod/card Master --> 4 --> 1 (Mod de deschidere):

1 (Card sau PIN);

2 (Card + PIN).

Tastati \* --> # --> cod/card Master --> 4 --> 2 (Ajustare volum):

4 (scade volum) --> #;

6 (creste volum) --> #.

Dezactivare mod silentios \*--> 555666222 --> #.

Tastati \* --> # --> cod/card Master --> 4 --> 3 (Selectare Limba).

Tastati \* --> # --> cod/card Master --> 4 --> 4 (Mod Pasaj).

Tastati \* --> # --> cod/card Master --> 4 --> 5 --> # (Reset).

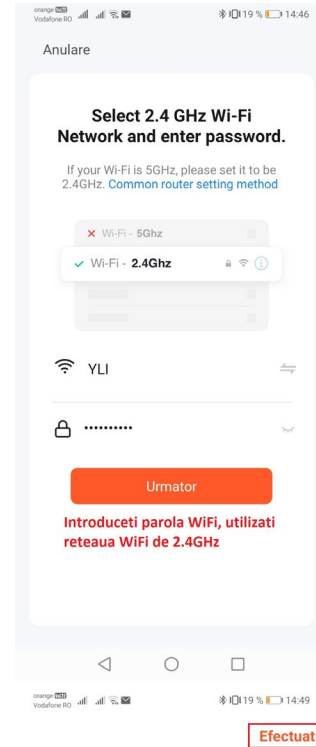
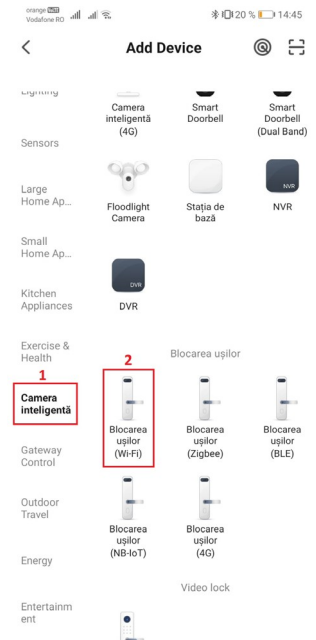
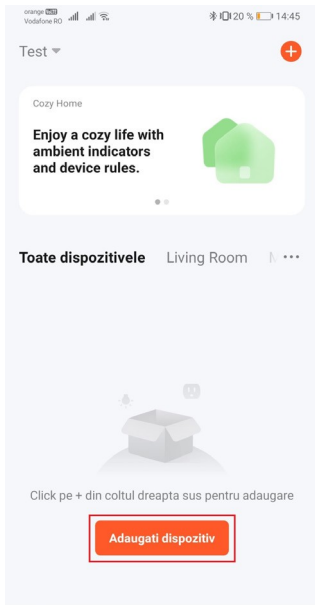
### Altele

Tastati 4 --> # cerere catre aplicatia mobila de deschidere yala.

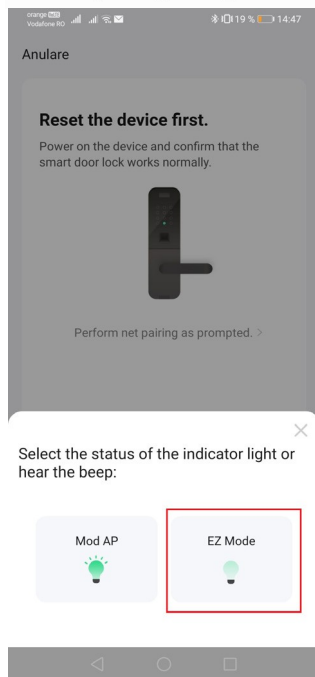
In stand-by tastati # pentru a activa soneria interioara.

# Imperechere cu aplicatia mobila Tuya

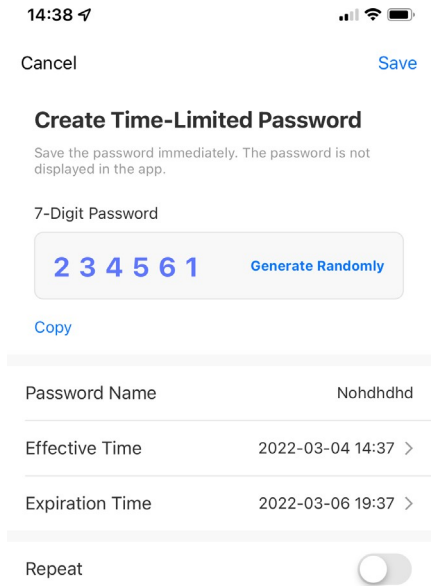
Descarcati aplicatia mobila Tuya Smart din Google Play sau App Store, deschideti aplicatia si urmati instructiunile de mai jos:



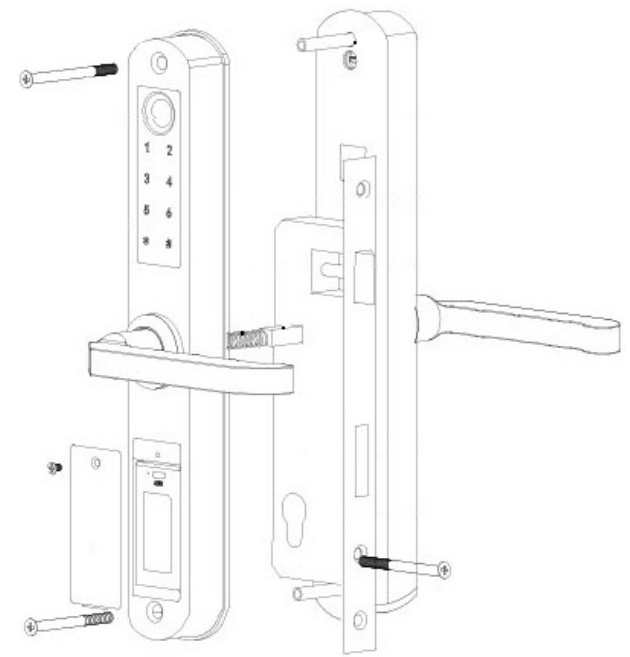
Tastati 2 --> # --> cod/card Master --> # pentru a intra in modul de adaugare yala, cifra 1 va clipi.



# Setare cod de acces din aplicatie

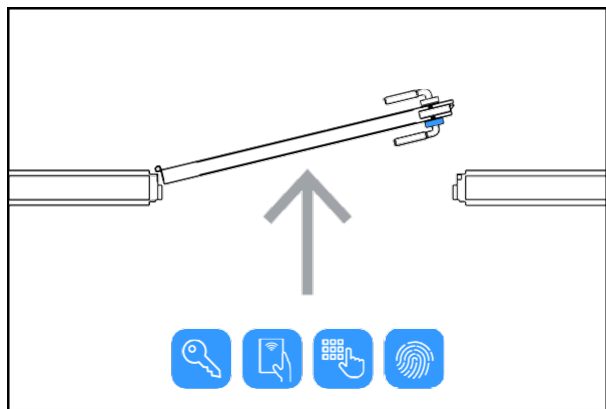


# Parti yala

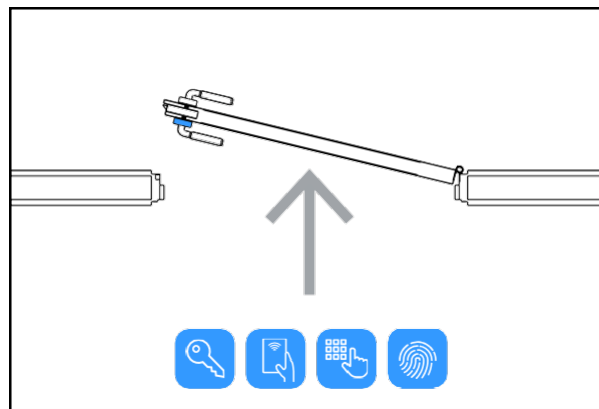


## Alegerea tipului de incuietoare (stanga/dreapta)

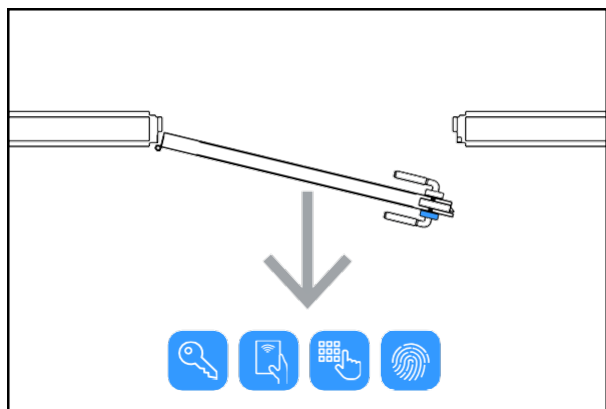
Desemnarea unei usi ca avand deschidere catre stanga sau catre dreapta nu e suficienta in situatiile cand incuietoarea include cititor de card/amprente/cod sau are orificiu pt cheie pe o singura latura. In aceste situatii e important de stabilit si daca, privind dinspre latara cu card/cod/amprenta/cheie, usa se impinge (swing in) sau se trage (swing out) pt a fi deschisa.



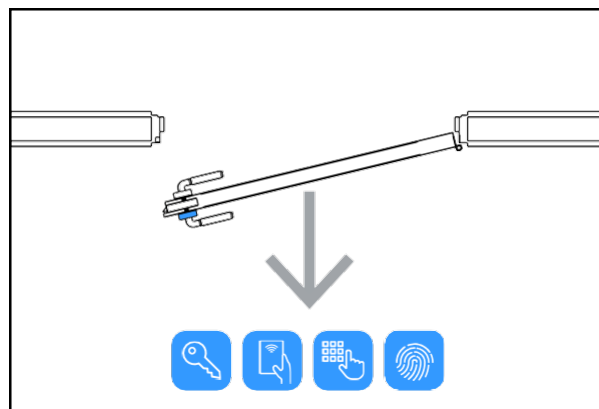
Swing In Left / Impins Stanga (IL)



Swing In Right / Impins Dreapta (IR)



Swing Out Left / Tras Stanga (OL)



Swing Out Right / Tras Dreapta (OR)

Nota: A11WF potrivit pentru usi cu deschidere IL/OL si IR/OR

## Observatii



EEE FAC OBIECTUL UNEI  
COLECTARI SEPARATE

