

DORCAS-SF99-2-NF/LX

Yala electromecanica incastrabila rezistenta la foc, EI120, cu suport de montare

Imagine



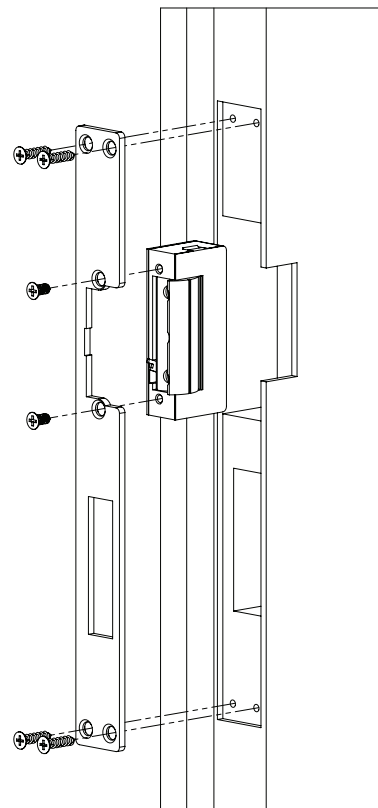
Descriere

DORCAS-SW99-2-NF/LX este o yala electromecanica incastrabila rezistenta la foc, EI120, cu suport de montare. Consum scazut de energie, zavor radial si ajustabil, simetrica, reversibila.

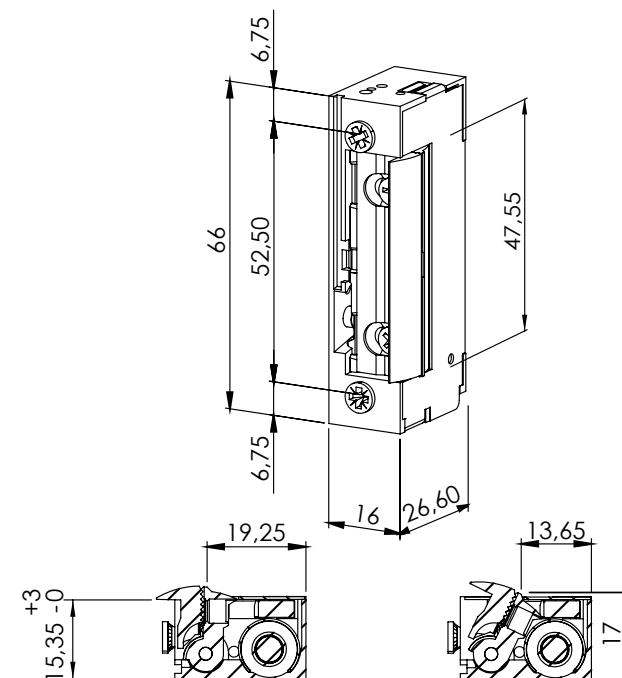
Specificatii tehnice

- Forta de retinere: 900Kgf
- Alimentare: 10~24Vcc/Vca
- Consum: 280mA/12Vcc, 140mA/24Vcc
- Actionare: Impuls temporizat
- Mod functionare: Fail-secure (inchis fara alimentare)
- Caracteristici: Zavor radial si ajustabil, simetrica, reversibila
- Dimensiuni cu suport: 250(H)x25(l)x29.6(A)
- Testata la : 200.000 de deschideri

Instalare



Dimensiuni



Observatii



EEE FAC OBIECTUL UNEI
COLECTARI SEPARATE

