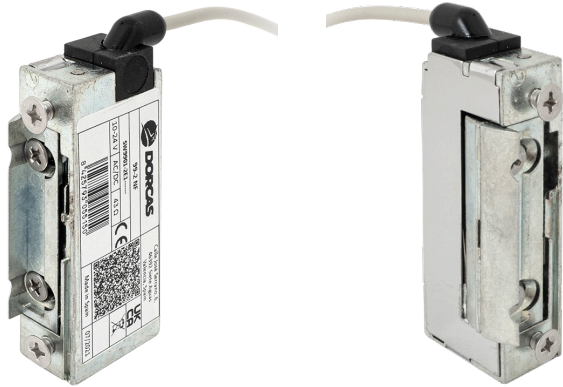


DORCAS-SW99-2-NF+25c

Yala electromecanica incastrabila rezistenta la apa, IP65

Imagine



Descriere



DORCAS-SW99-2-NF+25c este o yala electromecanica incastrabila, rezistenta la apa, IP65.

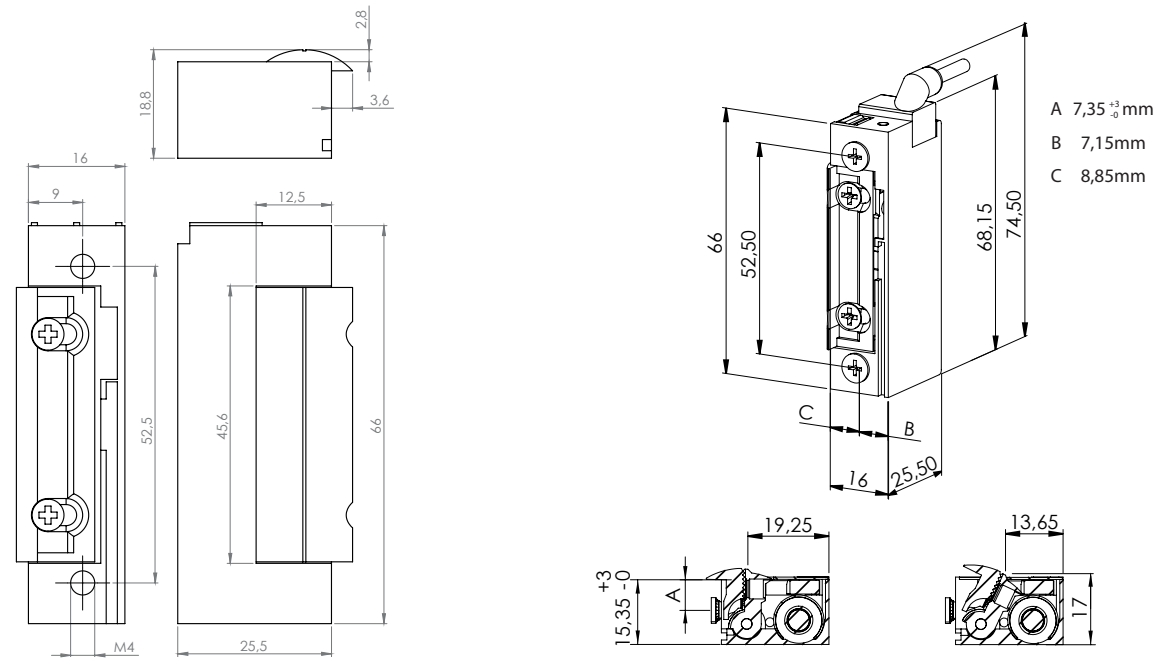
Vine echipata cu cablu de alimentare flexibil cu mufa rezistenta la apa.

Consum scazut de energie, zavor ajustabil si radial, simetrica, reversibila.

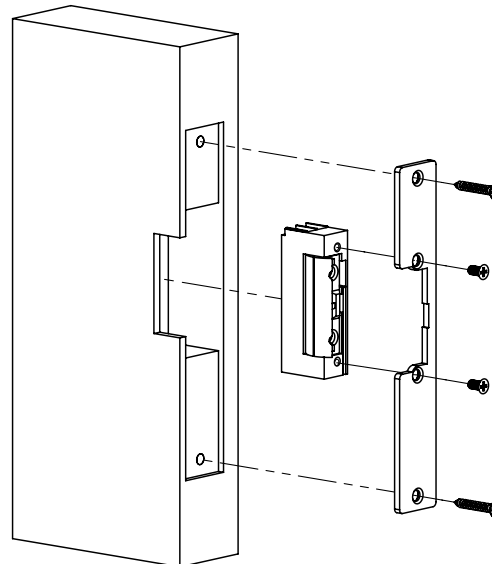
Specificatii tehnice

- Forța de retenere: 330Kgf
- Alimentare: 10~24Vcc/Vca
- Consum: 300mA/12Vcc, 590mA/24Vcc
240mA/12Vca, 475mA/24Vca
- Actionare: Impuls temporizat
- Mod functionare: Fail-secure (inchis fara alimentare)
- Caracteristici: Zavor radial si ajustabil, simetrica, reversibila
- Temperatura: -25°C ~ +40°C
- Dimensiuni: 74.5(H)x25.5(A)x16(L)
- Testata la : 200.000 de deschideri
- Compatibilitate suporturi: EZR-25, EZH-25, EZH-4C, B, B-X, GU, F101-L, F102-R, LX-22, LX-25

Dimensiuni



Schema de instalare



Observatii



EEE FAC OBIECTUL UNEI
COLECTARI SEPARATE

