

DORCAS-DU050-85

Incuietoare electromecanica incastabila

Imagine



Descriere



DORCAS-DU050-85 este o incuietoare electromecanica fail-secure incastabila, pentru usi din lemn, metal, PVC. Este compusa din incuietoare si contraplaca. La închiderea ușii, se actioneaza dispozitivul de blocare a incuietorii. Deschiderea se face prin aplicarea unui impuls electric sau cu cheia. Instalarea este facilitată de suplimentele de ajustare din plastic, care permit stabilirea distanței corespunzătoare între incuietoare si contraplaca.

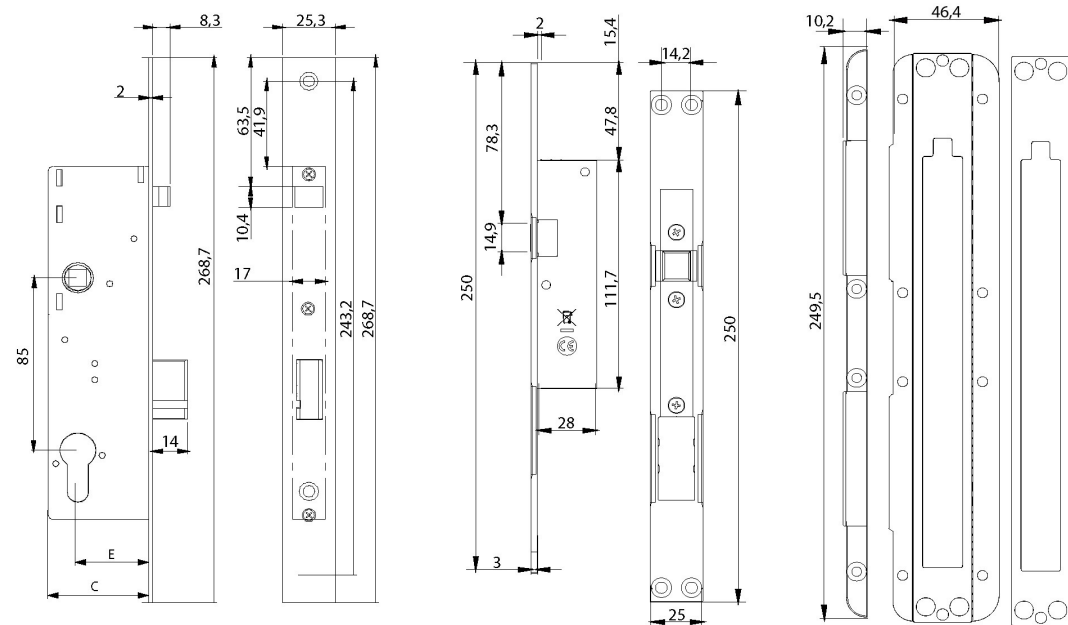
Caracteristici

•Mod de functionare	Fail-secure
•Zavor ajustabil:	Nu
•Zavor radial:	Nu
•Memorie mecanica:	Nu
•Rezistenta la picaturi de apa:	Nu
•Rezistent la foc:	Nu
•Monitorizare:	Nu
•Suport montare inclus:	Da

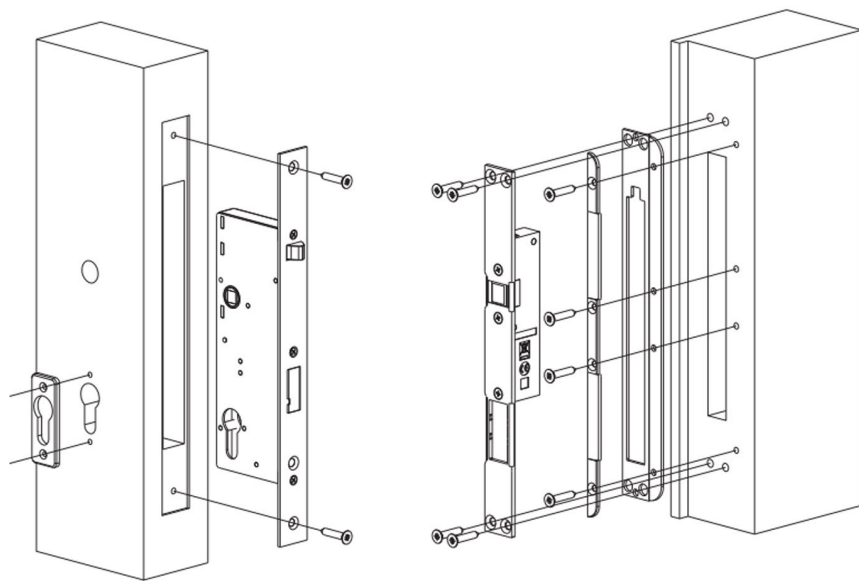
Specificatii

•Tensiune de alimentare	12 Vcc / 1400 mA
	12 Vca / 1200 mA
•Rezistenta bobina	8 Ohm
•Durata de viata	200.000 de deschideri
•Temperatura de functionare	-10°C ~ +50°C
•Umiditate relativa	<90% (fara condensare)
•Dimensiuni incuietoare	268(H) x 25(l) x 66(A) mm
•Dimensiuni contraplaca	250(H) x 25(l) x 31(A) mm
•Finisaj	Otel inoxidabil
•Masa bruta	0.95 kg

Dimensiuni



MODEL	DUO	(E)	(C)
DUO 20/85*		20 mm	34 mm
DUO 25/85		25 mm	39 mm
DUO 30/85		30 mm	44 mm
DUO 35/85		35 mm	49 mm
DUO 40/85		40 mm	54 mm
DUO 50/85		50 mm	64 mm
DUO 60/85		60 mm	74 mm



Observatii



EEE FAC OBIECTUL UNEI
COLECTARI SEPARATE

