

SX-12

Incuietoare electromecanica standalone, cu motor, cititor de proximitate si telecomanda

Imagine



Descriere

SX-12 este o incuietoare electromecanica standalone, aplicata, cu motor, cititor de proximitate si telecomanda. Incuietoarea poate fi montata pe porti sau usi de exterior, instalarea realizandu-se rapid si usor.

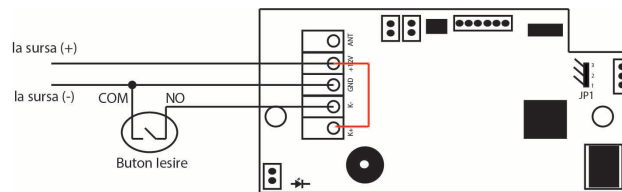
Caracteristici

- Deschidere electrica sau manuala
- Actionare prin impuls, cheie mecanica, cartela de proximitate, telecomanda sau buton interior
- Cititor de proximitate RFID EM (125 kHz), interior si exterior
- Distanta citire carduri: 5 ~ 10 cm
- Programare cu telecomanda IR, inclusa in pachet
- Distanta actionare telecomanda radio - 50 m (camp deschis)
- Suporta pana la 2000 de utilizatori
- Montare universală (stanga/dreapta)
- LED de stare si buzzer
- 3 chei
- Montare aplicata, universală (stanga/dreapta)
- Led de stare si buzzer

Specificatii

| | |
|-------------------------|-----------------------------|
| Alimentare: | 12 Vcc |
| Consum: | 700 mA |
| Forța de reținere: | 2000 kgf / 19613 N |
| Durata de viață: | 400 000 deschideri |
| Frecvența radio: | 315 MHz |
| Material: | Oțel zincat și alama |
| Dimensiuni incuietoare: | 98(H) x 127.5(l) x 40(A) mm |
| Dimensiuni opritor: | 98(H) x 40(l) x 33(A) mm |
| Masa brută: | 1.74 kg |

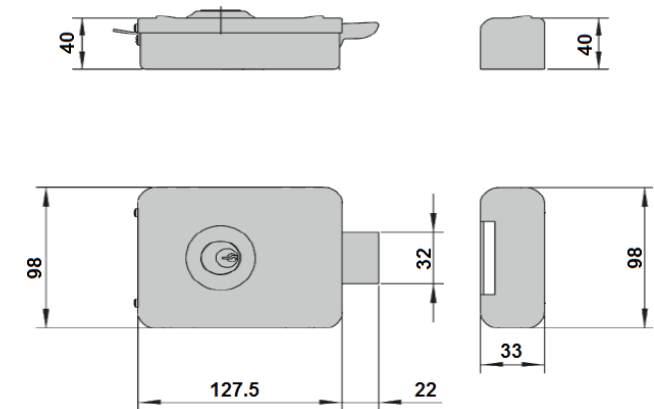
Schema electrica



Intretinere

Incuietoarea nu necesita intretinere periodica. In cazurile exceptionale in care se observa o deschidere mai greoaie a incuietorii se poate desface capacul interior pentru a se indeparta praful si eventualele urme de oxidare de pe partile mobile. Dupa aceasta operatiune este recomandata ungerea mecanismului de blocare.

Dimensiuni



Observatii



EEE FAC OBIECTUL UNEI
COLECTARI SEPARATE

