

YS-621-S

Yala electromagnetica incastrata pentru bare de panica, Fail Safe/Fail-Secure (ajustabil), cu dubla monitorizare

Imagine



Descriere

Yala electromagnetica incastrata, Fail-Safe/Fail-Secure (ajustabil), cu dubla monitorizare pentru bare de panica. Constructie solida din otel inoxidabil si aluminiu. Particularitatea incuietorii o reprezinta functia de dubla monitorizare (NO-COM-NC), aceasta functie permitand integrarea facila a incuietorii in sistemele de incendiu.

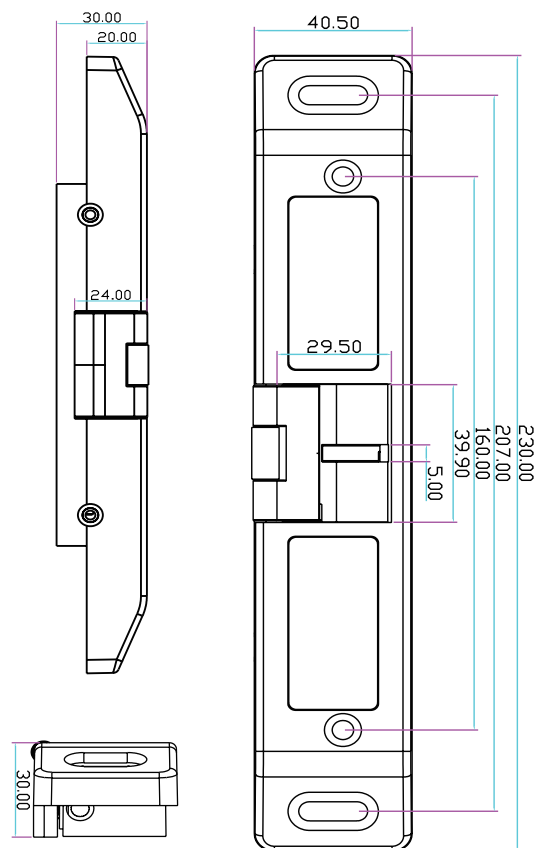
Caracteristici

- Fail-Safe/Fail Secure ajustabil
- Monitorizare (NO, COM, NC)
- Montare dreapta sau stanga (reversibila), simetrica
- Testata la 1000000 de deschideri
- Aplicabilitate: usi de lemn, metal, PVC
- Senzor (NO/NC) pozitie usa
- Senzor (NO/NC) stare incuietoare

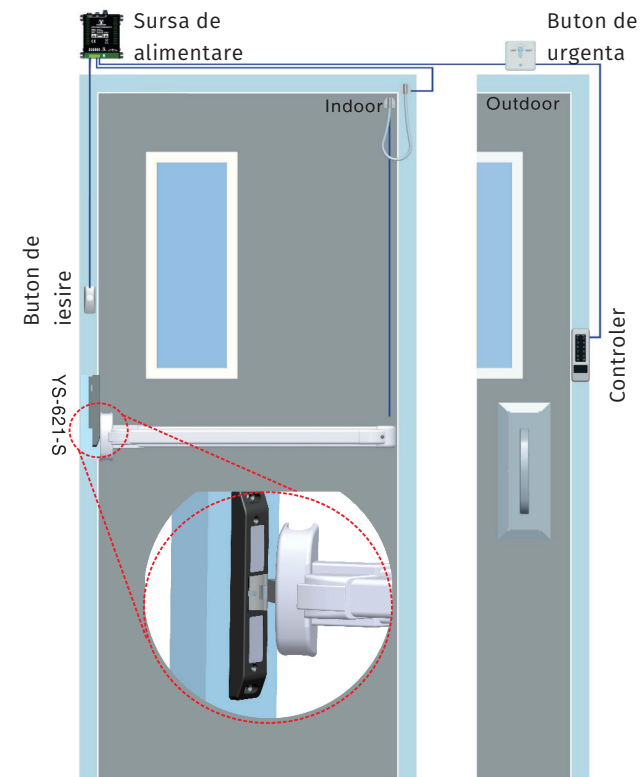
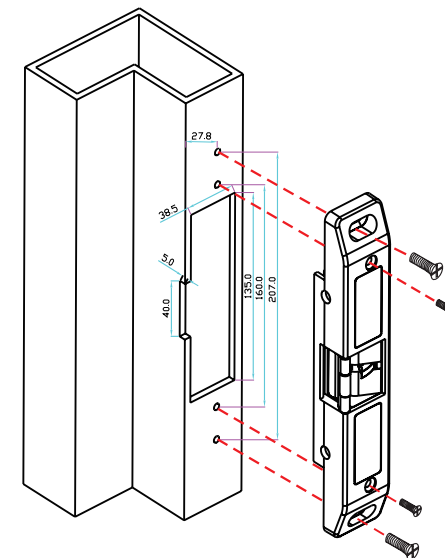
Specificatii

- Tensiune de alimentare: 12 Vcc
- Curent absorbit: 320 mA
- Curent max. releu: 1A/125 Vac
- Montare: incastrata
- Material zavor: otel inoxidabil
- Material suport montare: otel nichelat + aluminiu
- Forta de retinere: 1000 kgf
- Mod de deschidere: piedica basculanta 90 de grade
- Dimensiuni: 230 (L) x 40.5 (W) x 30 (H) mm
- Temperatura: -10 °C ~ +55 °C
- Umiditate: 0~90% (fara condensare)
- Masa bruta: 0.75 kg

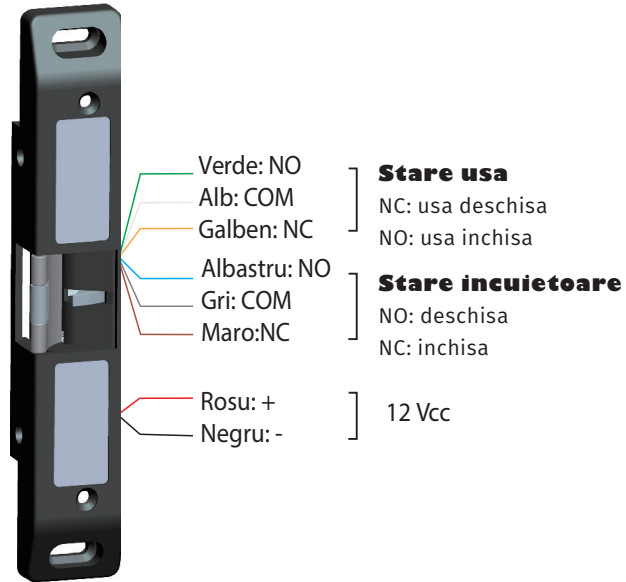
Dimensiuni



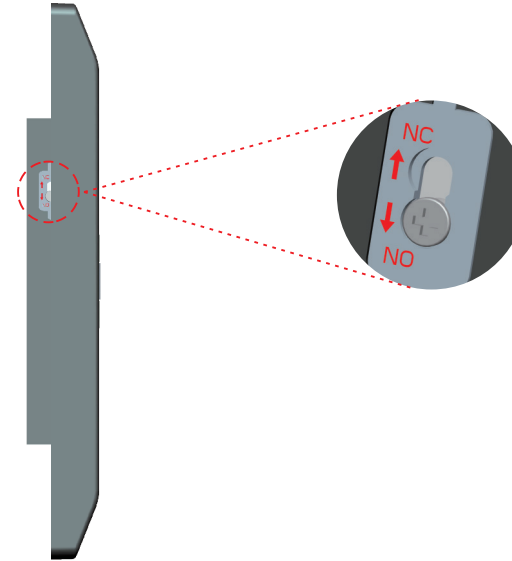
Schema de montaj



Schema electrica



Ajustare mod de functionare



Selectarea modului de functionare Fail-Safe sau Fail-Secure.

Desfaceti surubul si stringeti-l in cealalta pozitie.
Fail-Safe (NC): Fara alimentare, incuietorea este in pozitie deschisa.

Fail-Secure (NO): Fara alimentare, incuietorea este in pozitie inchisa.

Observatii



EEE FAC OBIECTUL UNEI
COLECTARI SEPARATE