

SX-90

Incuietoare electromagnetica fail-secure, aplicata, cu montare universala

Imagine



Descriere

SX-90 este o incuietoare electromagnetica fail-secure, aplicata, cu montare universala. La primirea unui impuls electric incuietoarea se deblocheaza. Incuietoarea poate fi montata pe porti sau usi de exterior, instalarea realizandu-se rapid si usor.

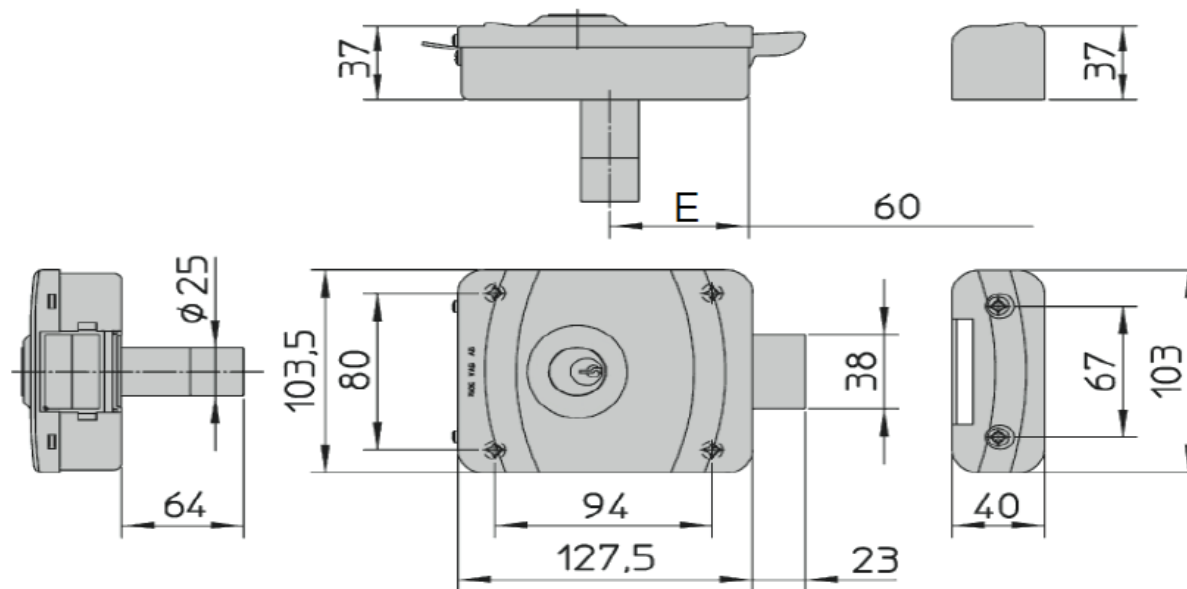
Caracteristici

- Deschidere electrica sau manuala
- Actionare prin impuls (maxim 6 sec.) sau cu cheie mecanica
- 5 chei
- Bobina dubla substituibila
- Montare aplicata, universala (stanga/dreapta)
- Carcasa si opritor din otel zincat
- Butuc din alama

Specificatii

| | |
|-------------------------|--------------------------------|
| Alimentare: | 12 Vcc |
| Consum: | 4 A |
| Rezistenta bobina: | 2.5 Ohm |
| Forta de retinere: | 2000 kgf / 19613 N |
| Durata de viata: | 400 000 deschideri |
| Material: | Otel zincat si alama |
| Dimensiuni incuietoare: | 103.5(H) x 127.5(L) x 37(A) mm |
| Dimensiuni opritor: | 103(H) x 40(L) x 37(A) mm |
| Masa bruta: | 1.7 kg |

Dimensiuni



Intretinere

Incuietoarea nu necesita intretinere periodica. In cazurile exceptionale in care se observa o deschidere mai greoaie a incuietorii se poate desface capacul interior pentru a se indeparta praful si eventualele urme de oxidare de pe partile mobile. Dupa aceasta operatiune este recomandata ungerea mecanismului de blocare.

NOTA: in conditii de trafic intens, impulsul electric nu trebuie sa depaseasca 3 secunde.

Observatii



EEE FAC OBIECTUL UNEI
COLECTARI SEPARATE

