

SX-11

Incuietoare electromagnetica cu buton, aplicata, de dreapta sau de stanga

Imagine



Descriere

SX-11 este o incuietoare electromagnetica, aplicata, cu memorie mecanica, de stanga (SX-11L) sau de dreapta (sx-11R). Arc reglabil prin ajustarea surubului hexagonal, in functie de greutatea usii si puterea amortizorului.

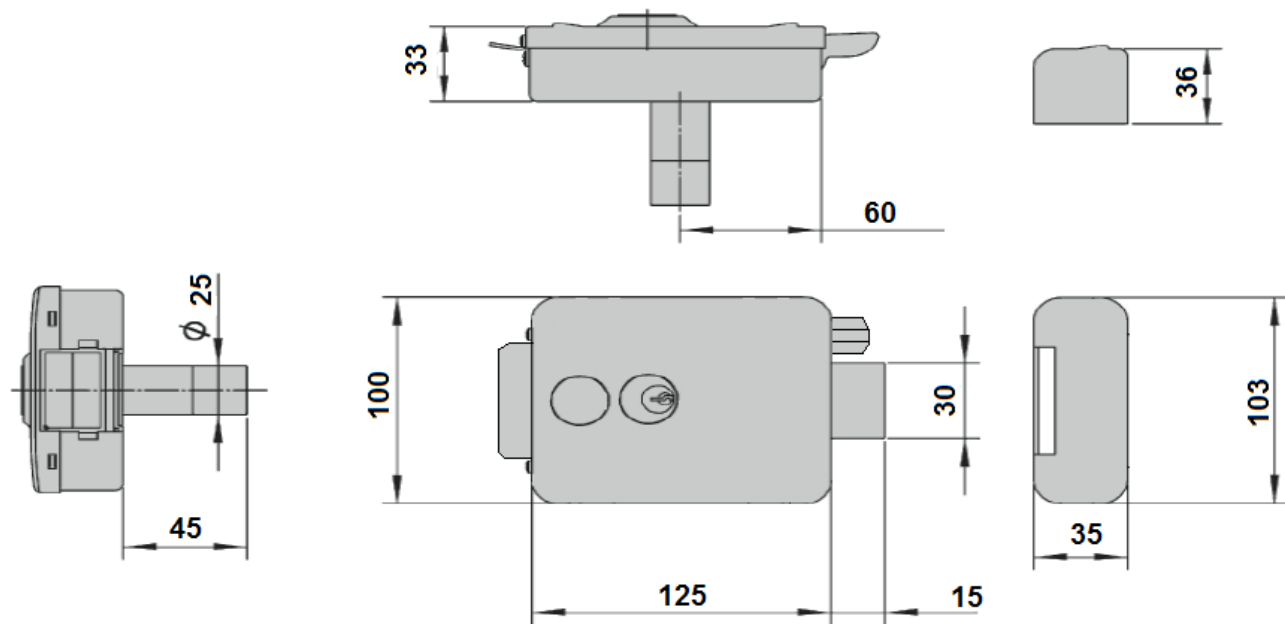
Caracteristici

- Deschidere electrica sau manuala
- Actionare prin impuls, cheie mecanica sau buton interior
- Buton mecanic blocabil cu cheia
- Memorie mecanica
- Bobina dubla substituabila
- 5 chei
- Inchidere automata
- Carcasa si opritor din otel zincat
- Butuc din alama
- Nereversibila (modele disponibile pentru deschidere usa spre stanga (SX-11L) sau spre dreapta (SX-11R))

Specificatii

Alimentare:	12Vcc
Consum:	4A
Fora de retinere:	2000kgf / 19613N
Testata la:	400 000 deschideri
Material:	Otel zincat si alama
Dimensiuni incuietoare:	100(H) x 125(L) x 33(A) mm
Dimensiuni opritor:	103(H) x 36(l) x 35(A) mm
Masa bruta:	2.2 kg

Dimensiuni

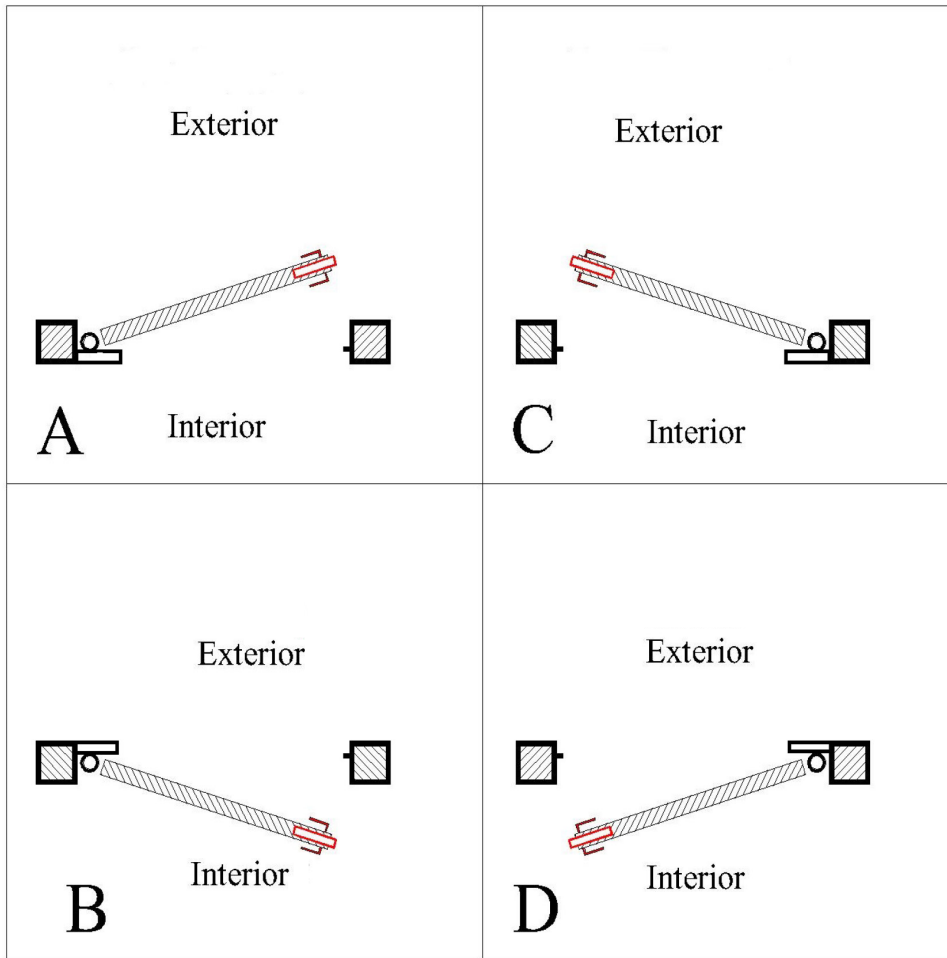


NOTA: Impulsul de deschidere nu trebuie sa depaseasca 5 secunde, iar in conditii de trafic intens, timpul de alimentare al incuietorii trebuie sa fie de maxim 2 secunde.

Orientare

STANGA

DREAPTA



SX-11
Inciutoare electromagnetica cu buton, aplicata,
de dreapta sau de stanga
FISA TEHNICA

Observatii



EEE FAC OBIECTUL UNEI
COLECTARI SEPARATE

