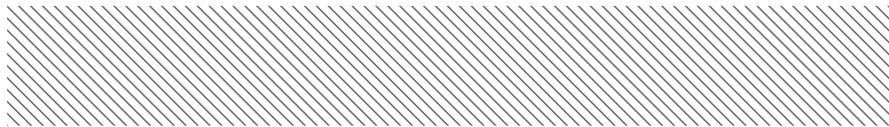


# YS-134S/L

Yala electromagnetica de toc  
cu memorie mecanica



## DESCRIERE

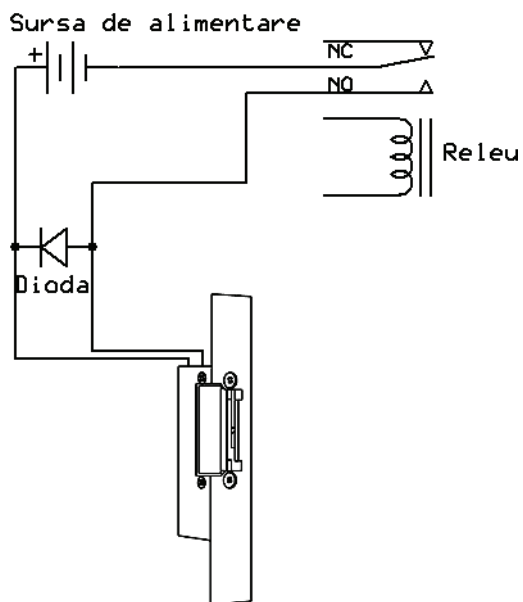
## CARACTERISTICI

- Opritor limba ajustabil (se poate deplasa 4mm spre exterior)
- Memorie mecanica (yala ramane deschisa dupa incetarea impulsului electric, functia de blocare a yalei este reluata dupa ce usa este deschisa si inchisa din nou)
- Parghie de deblocare (mentine usa deschisa in permanenta)
- Inox
- 2 marimi disponibile (110/250mm)

## SPECIFICATII

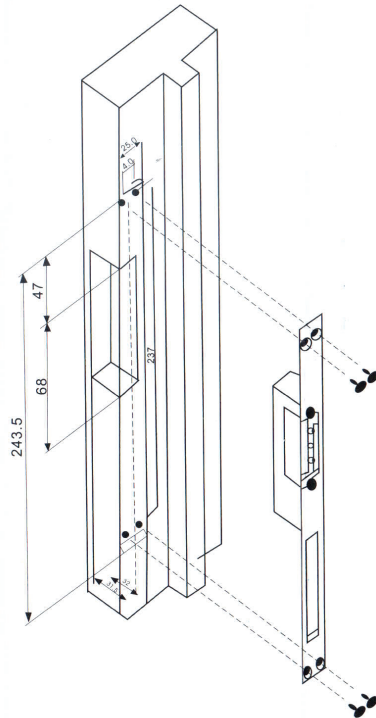
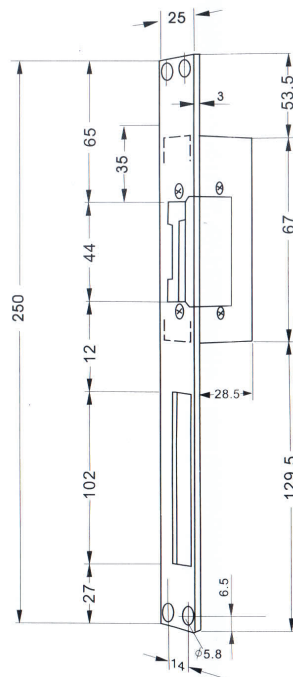
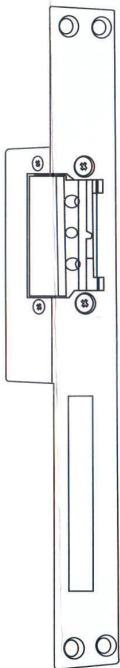
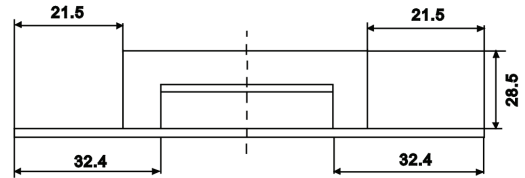
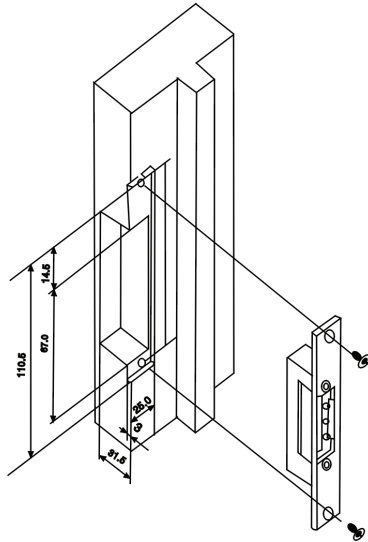
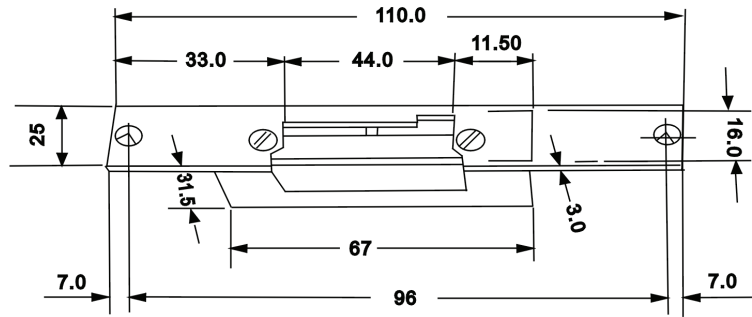
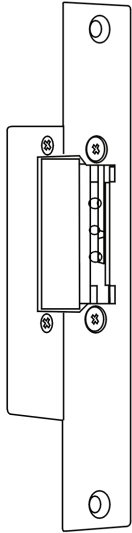
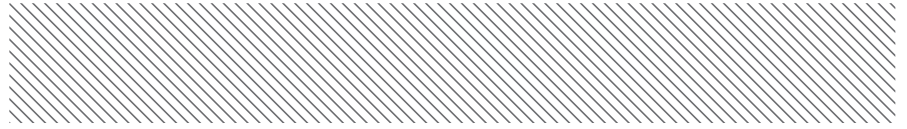
- Tensiune de alimentare - 12Vcc, 700mA
- Dimensiuni: 110/250 x 25 x 31.5mm

## SCHEMA ELECTRICA



# YS-134

Yala electromagnetica de toc  
cu memorie mecanica



Fisa tehnica