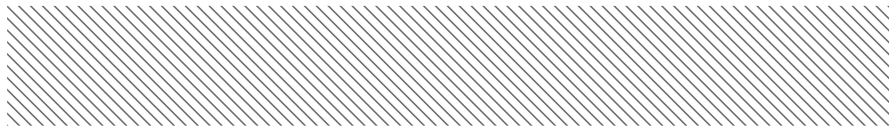


YS-134S/L

Yala electromagnetica de toc
cu memorie mecanica



DESCRIERE

Yala electromagnetica de toc (strike) cu memorie mecanica si parghie de deblocare.
Pentru deschidere se aplica un impuls scurt de tensiune pe bornele de alimentare ale yalei. Durata impulsului nu trebuie sa depaseasca 5 secunde. Alimentarea prelungita duce la defectarea yalei.

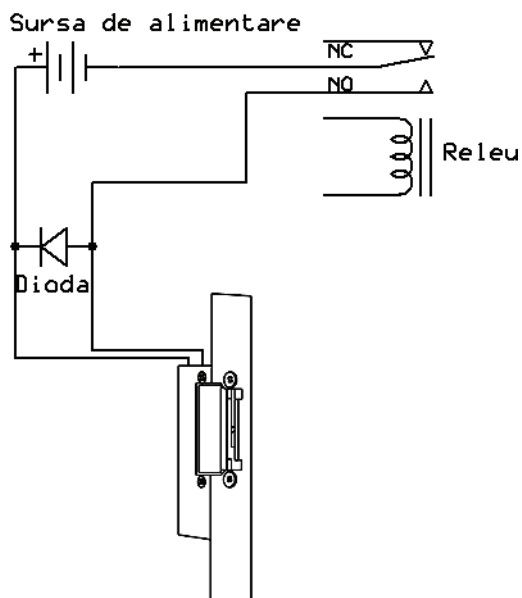
CARACTERISTICI

- Opritor limba ajustabil (se poate deplasa 4mm spre exterior)
- Memorie mecanica (yala ramane deschisa dupa incetarea impulsului electric, functia de blocare a yalei este reluata dupa ce usa este deschisa si inchisa din nou)
- Parghie de deblocare (mentine usa deschisa in permanenta)
- Inox
- 2 marimi disponibile (110/250mm)

SPECIFICATII

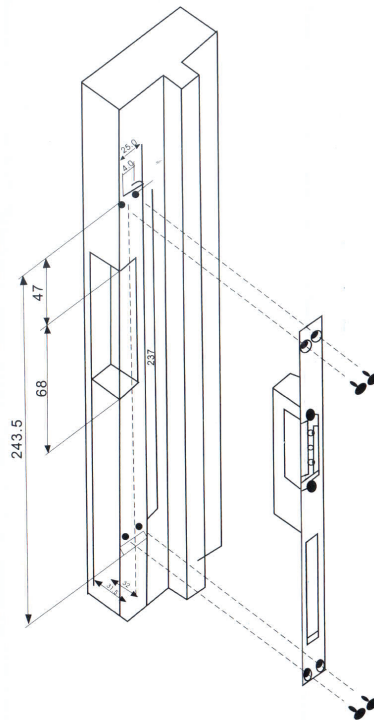
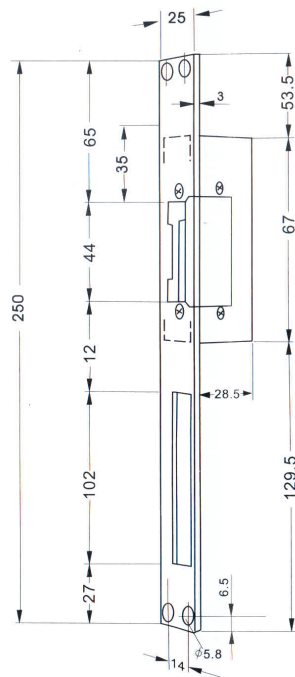
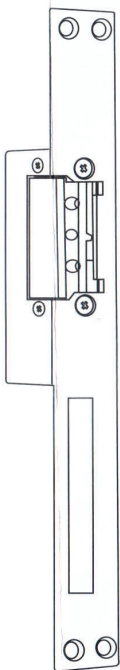
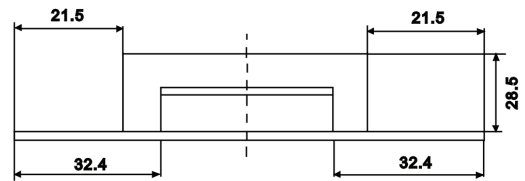
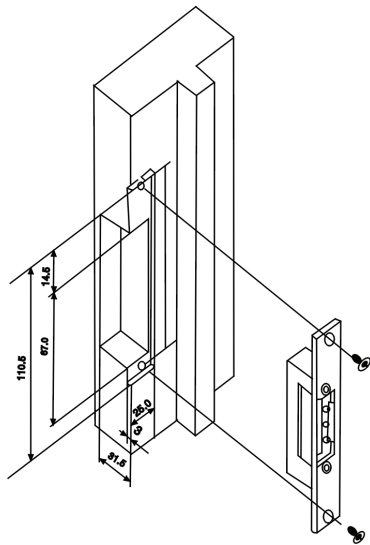
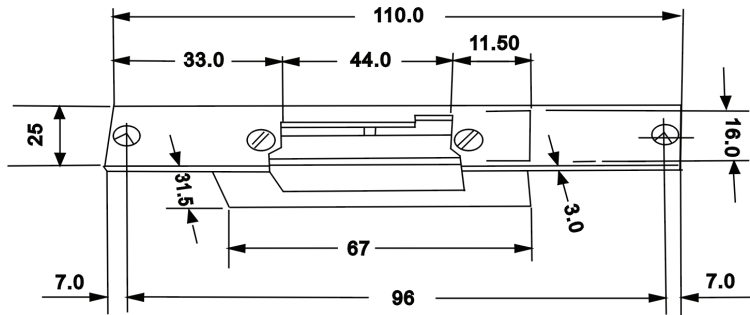
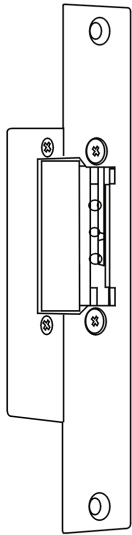
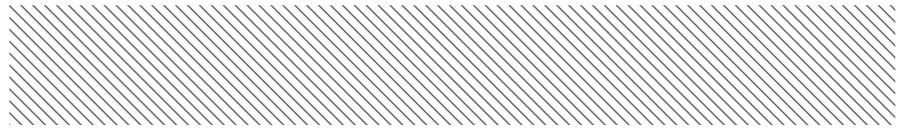
- Tensiune de alimentare - 12Vcc, 700mA (impuls \leq 5 sec.)
- Dimensiuni: 110/250 x 25 x 31.5mm

SCHEMA ELECTRICA



YS-134

Yala electromagnetica de toc
cu memorie mecanica



Fisa tehnica