

YS-132NO/NC

Yala electromagnetica de toc
incastrabila fail-secure / fail-safe

DESCRIERE

Yala electromagnetica de toc (strike) incastrabila fail-secure (NO) sau fail-safe (NC). Modelul YS-132NO este inchis in permanenta, deschiderea facandu-se prin aplicarea unei tensiuni continue de 12V la bornele acestuia. Modelul YS-132NC este deschis in permanenta, inchiderea se face prin aplicarea unei tensiuni continue de 12Vcc la borne si mentinerea acesteia cat timp este necesar ca usa sa ramana inchisa.

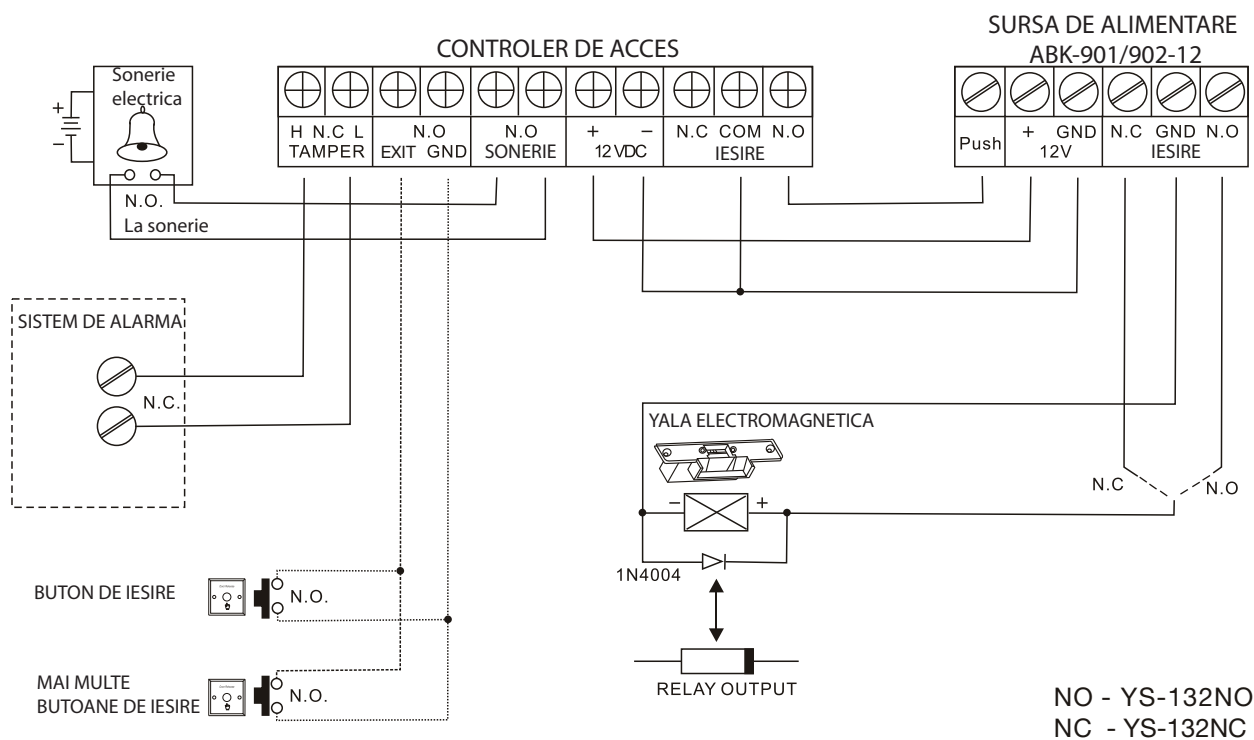
CARACTERISTICI

- Mod de deschidere: Piedica basculanta 45 de grade
- Montare stanga sau dreapta (reversibila)
- Fail-safe (NC)
- Fail-Secure (NO)
- Inox

SPECIFICATII

- Tensiune de alimentare - 12Vcc, 200mA
- Dimensiuni: L 250mm x W 25mm x H 28mm
- Forta de retinere: 800KgF

SCHEMA ELECTRICA



Fisa tehnica



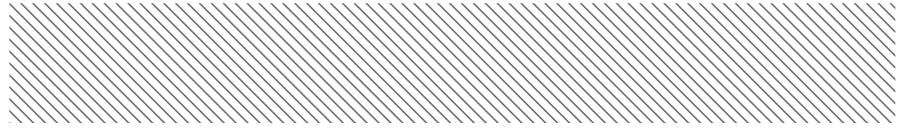
YLI ETERNIT ACCES Srl

A.: Str. Haiducului 3A
400040 Cluj-Napoca
Romania

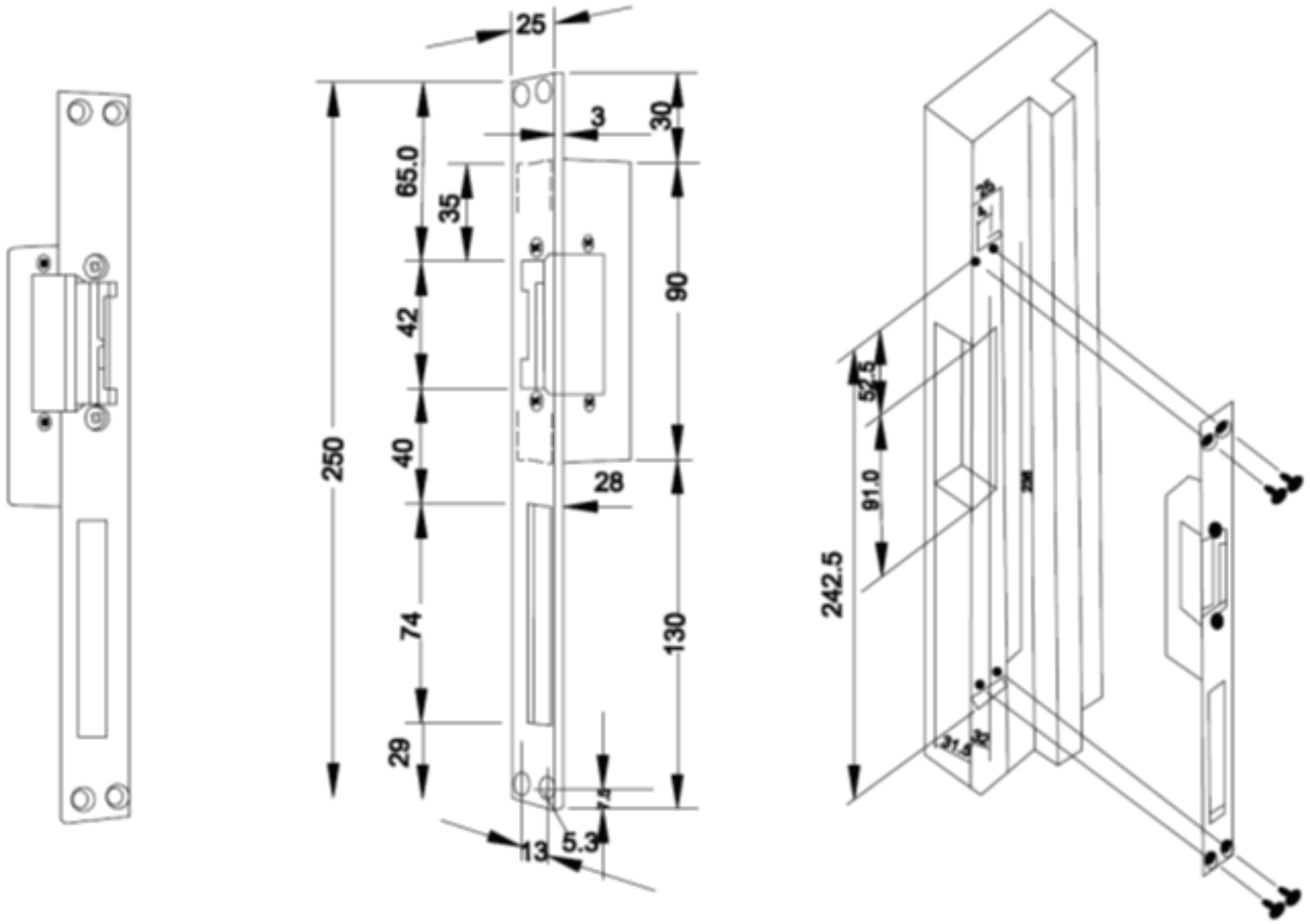
T.: 004 0264 484 989
F.: 004 0364 262 990
W.: www.yli.ro

YS-134

Yala electromagnetica de toc
cu memorie mecanica



DIMENSIUNI CONSTRUCTIVE



Fisa tehnica

2