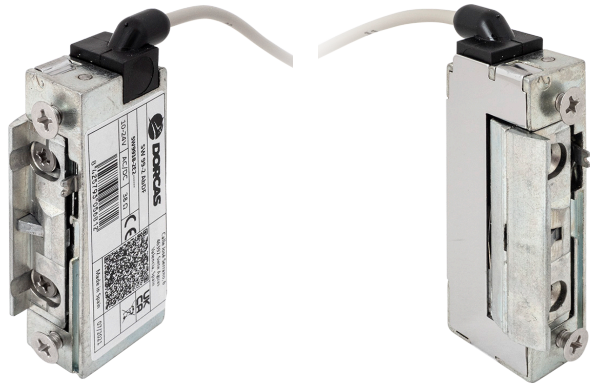


DORCAS-SW99-2-AbDF+25c

Yala electromecanica incastrabila rezistenta la apa, IP65, buton de deblocare, memorie mecanica

Imagine



Descriere



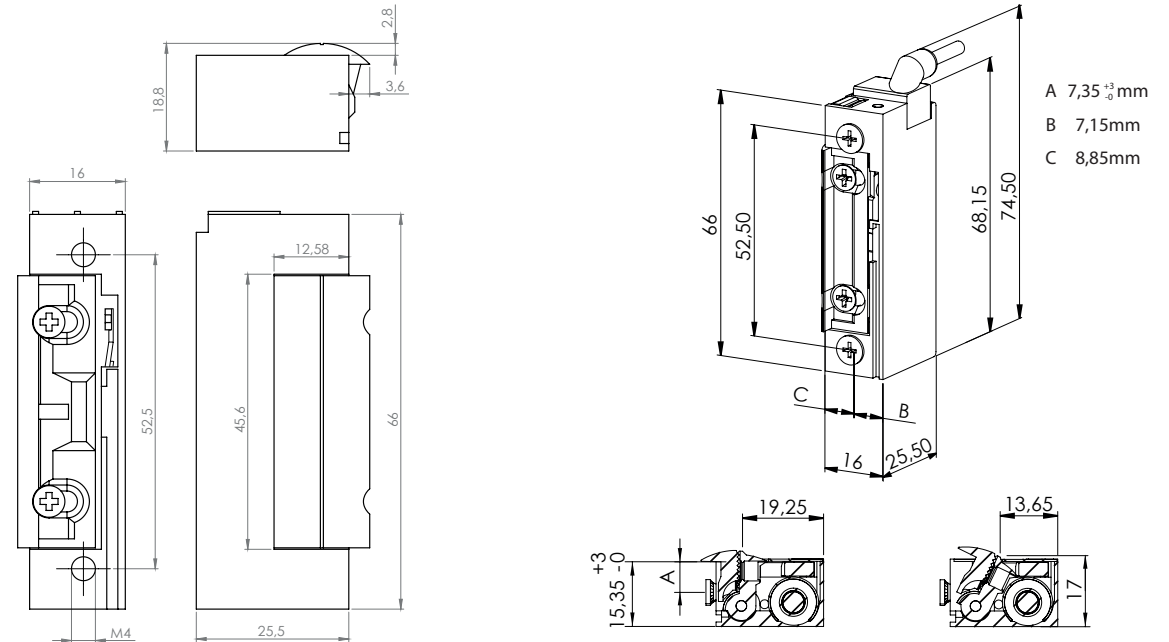
DORCAS-SW99-2-AbDF+25c este o yala electromecanica incastrabila rezistenta la apa IP65, cu buton de deblocare. Vine echipata cu cablu de alimentare flexibil cu mufa rezistenta la apa.

Consum scazut de energie, buton de deblocare, memorie mecanica, zavor ajustabil si radial, simetrica, reversibila.

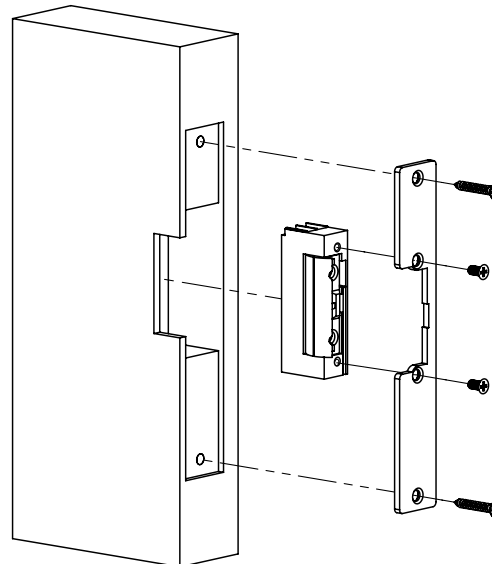
Specificatii tehnice

- Forța de retenție: 330Kgf
- Alimentare: 10~24Vcc/Vca
- Consum: 320mA/12Vcc, 640mA/24Vcc
275mA/12Vca, 540mA/24Vca
- Actionare: Impuls temporizat
- Mod functionare: Fail-secure (inchis fara alimentare)
- Caracteristici: Buton de deblocare, zavor radial, zavor ajustabil, reversibila, memorie mecanica, simetrica
- Temperatura: -25°C ~ +40°C
- Dimensiuni: 74.5(H)x25.5(A)x16(L)
- Testata la : 200.000 de deschideri
- Compatibilitate suporturi: EZR-25, EZH-25, EZH-4C, B, B-X, GU, F101-L, F102-R, LX-22, LX-25

Dimensiuni



Schema de instalare



Observatii



EEE FAC OBIECTUL UNEI
COLECTARI SEPARATE

