

# DORCAS-N

Yala electromagnetica incastrabila acoperita

## Imagine

**DORCAS**



## Descriere

DORCAS-N este o incuietoare electromagnetica de tip strike incastrabila, fail-secure, reversibila. Poate fi aplicata la usi de lemn, usi de metal, PVC.

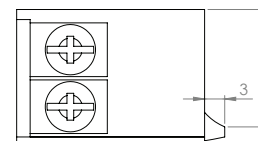
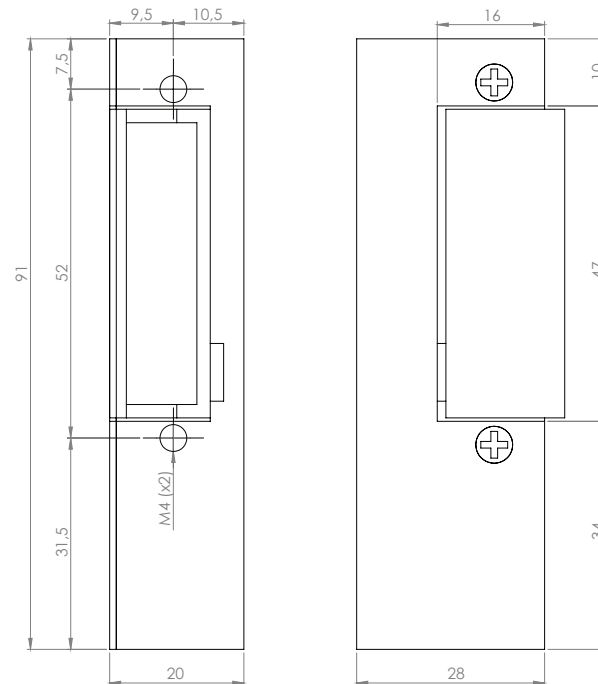
## Caracteristici

•Functionare:	Inchisa fara alimentare (fail-secure)
•Limba ajustabila:	NU
•Reversibila:	DA
•Zavor radial:	Nu
•Memorie mecanica:	NU
•Rezistent la apa:	Nu
•Rezistent la foc:	Nu
•Buton de deblocare:	NU
•Monitorizare:	Nu
•Suport compatibil:	EZR-25, EZH-25, EZH-4C F101, F102

## Specificatii

•Tensiune de alimentare:	8-12 Vcc/Vca
•Curent absorbit:	700 mA
•Rezistenta:	20 Ohm
•Actionare:	alimentare 10-15 sec.
•Montaj:	incastrat
•Fora de retinere:	3000 N / 310 kg-f
•Durata de viata:	300.000 de deschideri
•Material:	otel inoxidabil
•Temperatura:	-15°C ~ +40°C
•Umiditate:	0 ~ 90 % (fara condensare)
•Dimensiuni:	90(H) x 20(l) x 28(A) mm
•Masa bruta:	0,21 kg

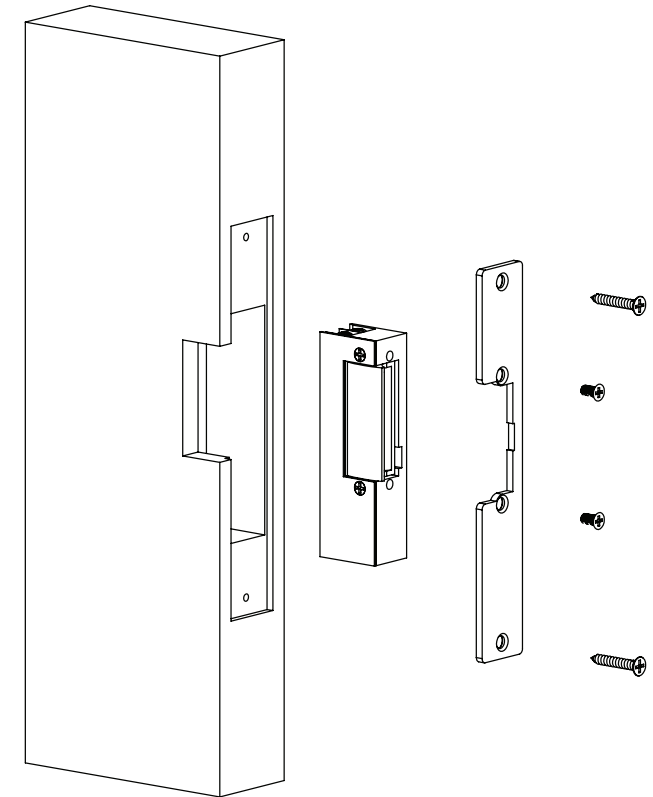
## Dimensiuni



## Intretinere

Incuietorile din seria DORCAS nu necesita intretinere periodica. Totusi, in cazul in care incuietoarea de deblocheaza mai greu dupa o perioada de timp, se recomanda curatarea parghiilor din interior.

## Montare



## Observatii



EEE FAC OBIECTUL UNEI  
COLECTARI SEPARATE

