

DORCAS-54N512F

Yala electromagnetica de toc
(fail-safe)

DESCRIERE

Yala electromagnetica de toc (strike) fail-safe.

Principala caracteristica a acestei yale este forma sa simetrica si dimensiunea redusa (67 mm inaltime).

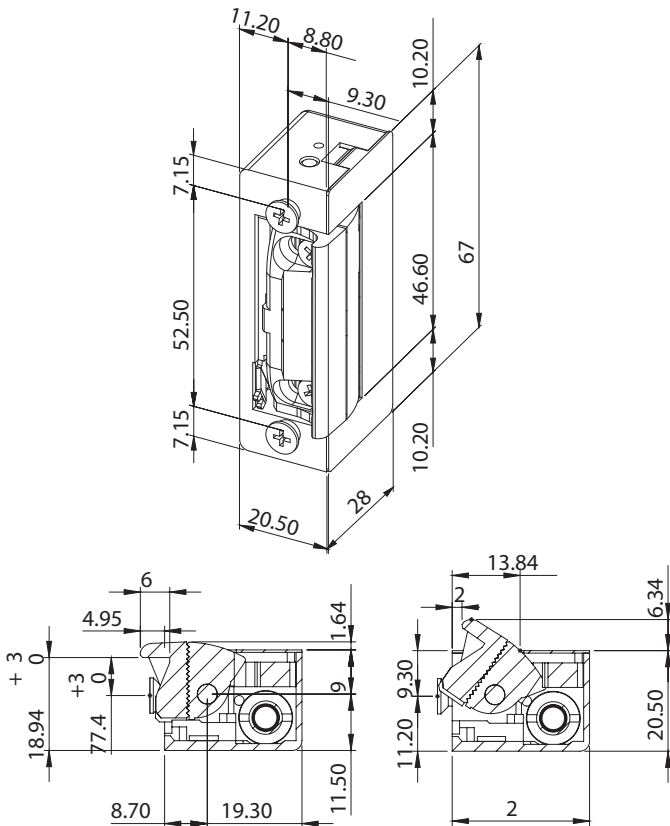
CARACTERISTICI

- Forta de retinere: 330 Kg-f
- Testata la 300000 de deschideri
- Reversibila
- Limba ajustabila
- Simetrica
- Dimensiuni reduse
- Consum redus

SPECIFICATII

- Ajustare dispozitiv de blocare: 2mm
- Tensiune de alimentare 12 Vcc, 200mA
- Dimensiuni: 67(L) x 28(H) x 20.5(W) mm
- Temperatura de functionare -15°C - +40°C

Dimensiuni



Fisa tehnica

