

# DORCAS-54N424F

Yala electromagnetica de toc  
(fail-secure)

## DESCRIERE

Yala electromagnetica de toc (strike) fail-secure, cu alimentare 24 Vcc.

Principala caracteristica a acestei yale este forma sa simetrica si dimensiunea redusa (67 mm inaltime).

Pentru deschidere se aplica un impuls de tensiune pe bornele de alimentare.

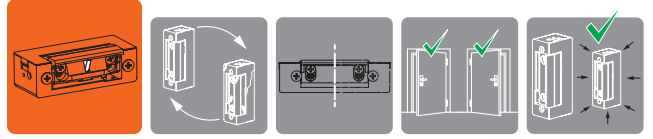
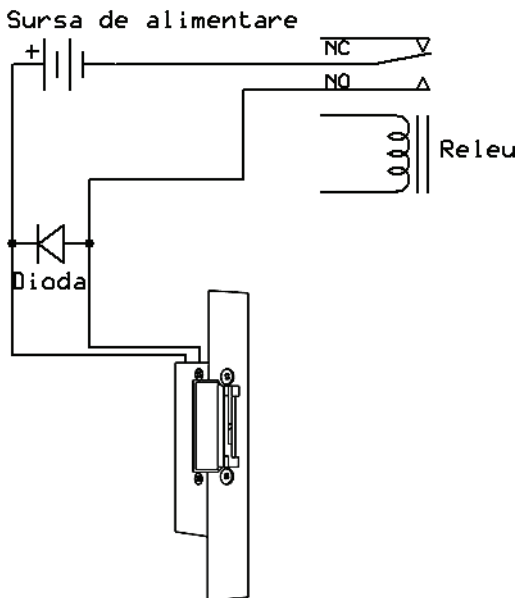
## CARACTERISTICI

- Forta de retinere: 330 Kg-f
- Testata la 300000 de deschideri
- Dimensiuni reduse
- Reversibila
- Limba ajustabila
- Simetrica
- Fail-secure

## SPECIFICATII

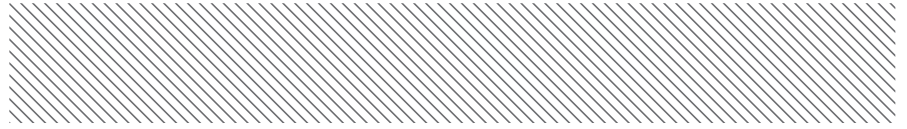
- Ajustare dispozitiv de blocare: 2mm
- Tensiune de alimentare 24 Vcc, 180mA
- Dimensiuni: 67(L) x 28(H) x 20.5(W) mm
- Temperatura de functionare -15°C - +40°C

## SCHEMA ELECTRICA



# DORCAS-54N424F

Yala electromagnetica de toc  
(fail-secure)



## Dimensiuni

