

DORCAS-54AaF

Incuietoare electromecanica incastabila

Imagine



Descriere

DORCAS-54AaF este o incuietoare electromecanica incastata, fail-secure, realizata conform celor mai exigente standarde de calitate.

Incuietoarea se remarca prin mecanismul inovator al memoriei mecanice, care face posibila utilizarea acestei caracteristici fara efort la montare si posibile dificultati in utilizare.

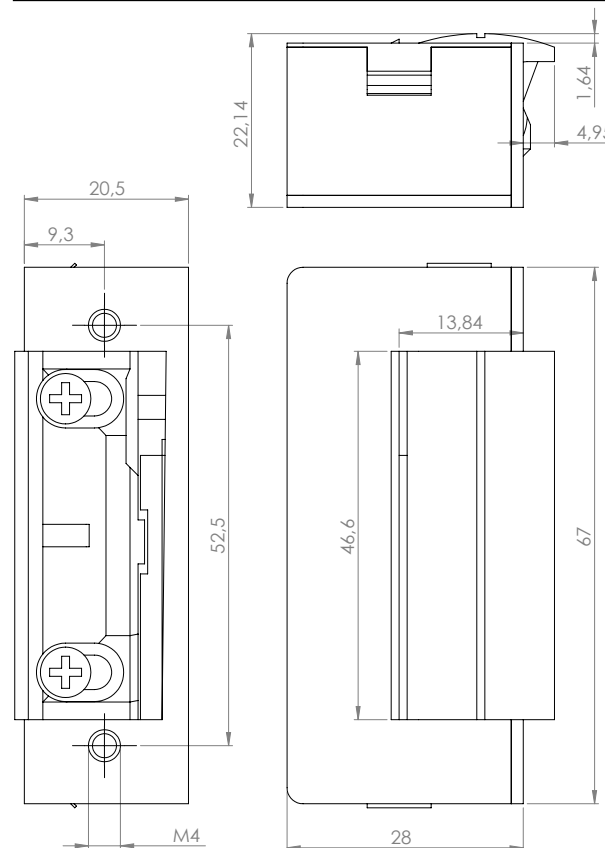
Caracteristici

•Mod de functionare	Fail-secure
•Zavor ajustabil:	Da
•Zavor radial:	Nu
•Memorie mecanica:	Exterioara
•Rezistent la picaturi de apa:	Da
•Rezistent la foc:	Nu
•Monitorizare:	Nu
•Accesorii compatibile:	EZR-25, EZH-25, EZH-4C, F101-L, F102-R, GU-L, GU-R

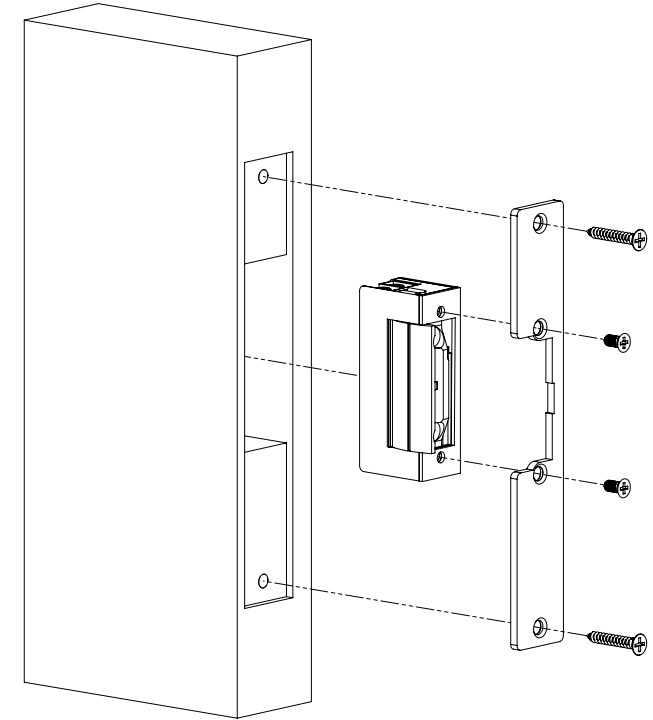
Specificatii

•Tensiune de alimentare	12V AC/DC
•Curent absorbit	700mA
•Rezistenta	17 Ohm
•Fora de retinere	3250 N/ 330Kg-f
•Durata de viata	300.000 de deschideri
•Temperatura de functionare	-15°C ~ +40°C
•Umiditate relativa	<90% (fara condensare)
•Ajustare zavor	<3mm
•Adancime zavor	5.8mm
•Dimensiuni	67(H)x20.5(L)x28(A) mm
•Material carcasa	Otel
•Masa bruta	0.17 kg

Dimensiuni



Schema de montaj



Observatii



EEE FAC OBIECTUL UNEI
COLECTARI SEPARATE