

DORCAS-41N512F

Yala electromagnetica de toc
ingusta (fail-safe)

DESCRIERE

Yala electromagnetica de toc (strike) fail-safe.

Latimea redusa a corpului yalei, de numai 16,4 mm si forma radiala a zavorului, permit montarea yalei pe usile cu toc ingust.

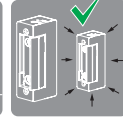
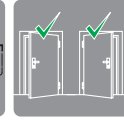
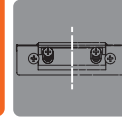
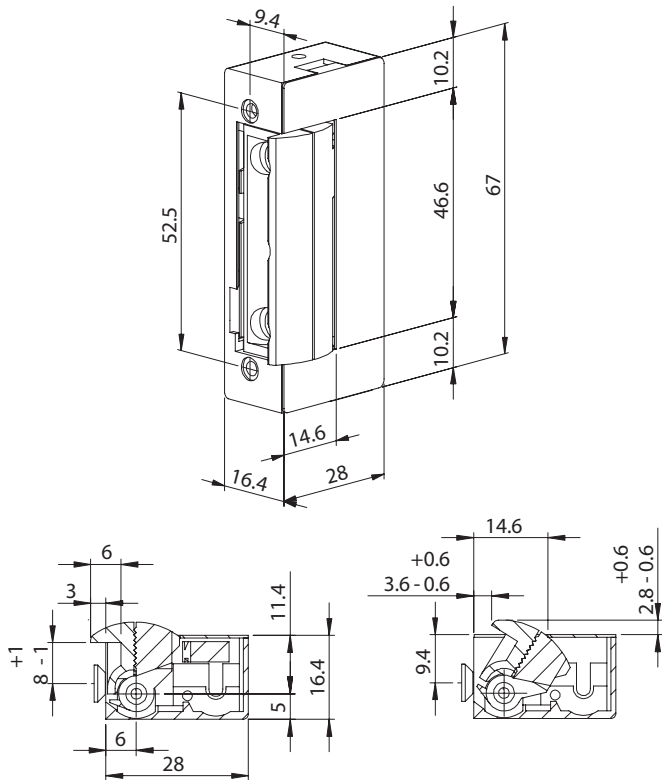
CARACTERISTICI

- Forta de retinere: 310 Kg-f
- Zavor radial
- Reversibila
- Limba ajustabila
- Simetrica
- Deschisa fara alimentare
- Dimensiuni reduse

SPECIFICATII

- Ajustare dispozitiv de blocare: 2mm
- Tensiune de alimentare 12 Vcc/ 200mA
- Dimensiuni: 67(L) x 28(H) x 16,4(W) mm
- Temperatura de functionare: -15°C ~ +40°C

Dimensiuni



Fisa tehnica