

IT82W

Video interfon IP SIP, monitor 7", sistem de operare Android

Imagine



Akuvox
Open A Smart World



Descriere

IT82W este un monitor IP de 7", cu sistem de operare Android 6.0, ce asigura comunicatia video si audio cu posturile de videointerfonie exterioare prin protocolul SIP 2.0. Suporta alimentare PoE astfel incat instalarea se face usor si rapid.

Ecranul tactil de 7", impreuna cu meniul diversificat ofera o experienta placuta pentru utilizator, navigarea prin functiile sistemului realizandu-se lin si fara intarzieri. Butoanele sensibile la atingere ofera acces rapid la functiile de baza ale sistemului de interfonie, fara a fi necesara accesarea meniului de fiecare data cand se doreste initierea unei conversatii, deblocarea usii sau monitorizarea unei camere video din sistem.

Carcasa compacta, cu partea frontala confectionata din aluminiu si sticla ii confera un aspect placut, fiind usor de integrat printre elementele de design din orice spatiu.

Caracteristici

- Sistem de operare Android 6.0
- Comunicatie **WiFi**
- Ecran tactil capacitiv cu diagonala de 7"
- Parte frontala confectionata din aluminiu si sticla
- Programare prin interfata Web sau din meniul monitorului
- Receptie imagini la calitate HD de la panoul de apel sau camere IP
- Comunicare bidirectionala cu alte unitati din retea, bazata pe protocolul SIP 2.0
- Distanțe de cablare mari între componentele sistemului
- Poate fi integrat în diverse aplicații de automatizare a locuinței
- Alimentare PoE sau din sursa de alimentare externa
- Poate fi montat folosind doza standard EU sau US
- Butoane tactile iluminate programabile
- Intercomunicatie între posturile interioare
- Mesaje text între abonati, către centrul de mentenanță, mesaje vocale pentru familie
- Inregistrare manuala de imagini pe card de memorie SD
- Permite comunicatia via Internet între vizitator si proprietar prin intermediul aplicatiei mobile compatibile Android, iOS
- Functie "Nu deranjati"
- Ajustare volum si parametri video, sonerii personalizate
- 8 intrari senzori alarma, 8 zone de alarma
- 4 moduri armare: HOME, AWAY, SLEEP si DISARM

Specificatii

ECRAN

- Tip ecran: active matrix TFT, diagonala 7" (176mm)
- Touch screen: capacitiv
- Rezolutie: 1024 x 600
- Raport de aspect: 16:9
- Luminozitate: 300 niti (cd/m²)
- Contrast: 800:1
- Adancime culoare: 24-bit, 16M culori
- Iluminare: led-uri laterale
- Unghi vizualizare: ±80° orizontal, ±70° vertical

MEMORIE

- RAM: 2GB
- Flash: 8GB

SISTEM

- Procesor: microprocesor integrat
- Sistem operare: Android 6.0

BUTOANE

- Tip butoane: capacitive, programabile
- Etichete butoane: SOS, Lista contacte, Deblocare, Mesagerie, Monitorizare

COMUNICATIE

- **WiFi** **2.4 Ghz, IEEE 802.11/b/g/n**
- Cablare: UTP, RJ-45
- Porturi: 2 x 10/100Mbps
- Ethernet: auto-switching, auto-discovery, auto-negotiating, full/ half duplex, DHCP, PoE IEEE802.3af
- Protocol: TCP/IP, SIP
- Caracteristici SIP: SIP v1 (RFC2543), SIP v2 (RFC3261)
- Iesire releu: 1 x NO-COM

VIDEO

- Rezolutie: pana la 720p
- Formate: H.264, MJPEG
- RTSP: DA

AUDIO

- Intrare: microfon omnidirectional
- Iesire: difuzor incorporat
- Mod convorbire: full-duplex
- Codec: G.711a, G.711μ, G.722 and G.729
- Functii: anulare ecou, detectie activitate voce

ALARMA

- Intrari senzori: 8
- Zone: 8
- Moduri armare: 4 (home, away, sleep si disarm)

GENERAL

- Alimentare: PoE 54Vcc sau 12Vcc, consum <12W
- Temperatura: -10°C ~ +45°C
- Umiditate: 10% ~ 90%, fara condensare
- Material: Metal + Sticla + ABS
- Dimensiuni: 232(L) x 160(H) x 21(A)mm
- Masa: 1.0 kg

Descriere terminale

Conector 8 pini:

Pentru alimentare 12Vcc si comunicatie RS485.

Conector 10 pini:

Pentru 8 senzori de alarma.

PoE:

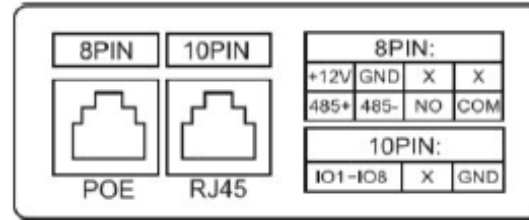
Pentru alimentare PoE si conectare la retea ethernet.

RJ45:

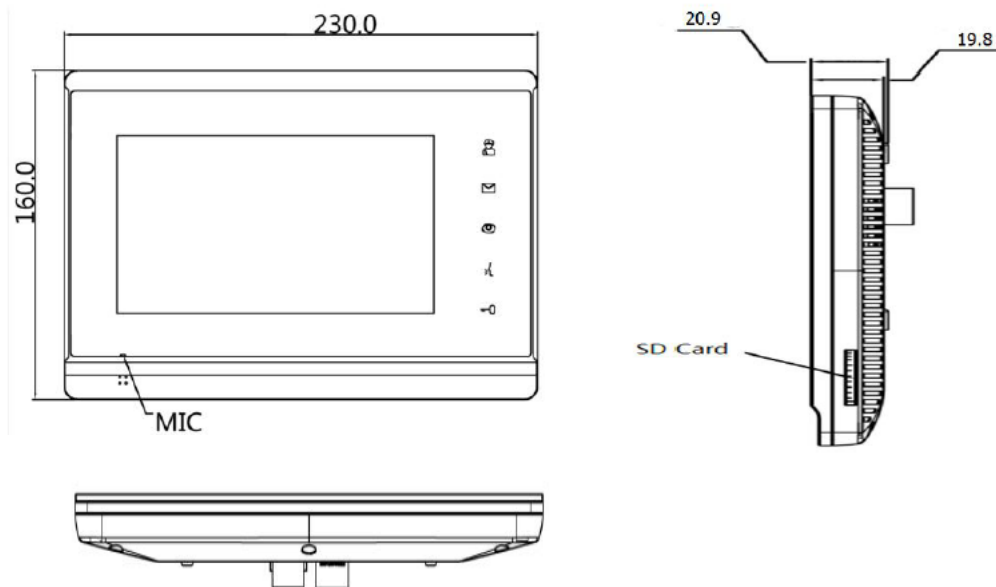
Pentru conectare la retea ethernet. Poate furniza mai departe legatura la retea ethernet catre alte echipamente din retea (ex. PC).

NO-COM:

lesire de releu pentru controlul unei incuietori.



Dimensiuni



Observatii



EEE FAC OBIECTUL UNEI
COLECTARI SEPARATE

