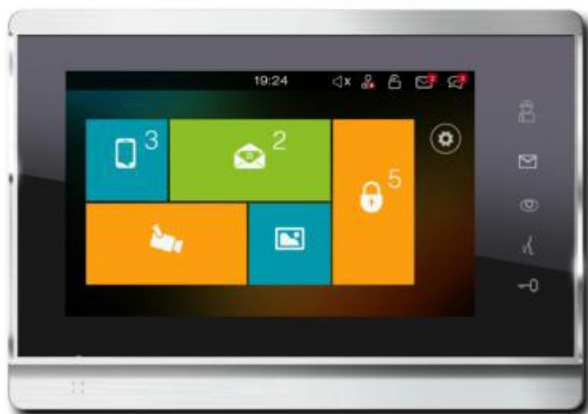


# IT81

Video interfon IP SIP, monitor 7"

## Imagine

**Akuvox**  
Open A Smart World



## Descriere

IT81 este un monitor IP de 7" ce asigura comunicatia video si audio cu posturile de videointerfonie exterioare prin protocolul SIP 2.0. Suporta alimentare PoE astfel incat instalarea se face usor si rapid.

Ecranul tactil de 7", impreuna cu meniul diversificat ofera o experienta placuta pentru utilizator, navigarea prin functiile sistemului realizandu-se lin si fara intarzieri. Butoanele sensibile la atingere ofera acces rapid la functiile de baza ale sistemului de interfonie, fara a fi necesara accesarea meniului de fiecare data cand se doreste initierea unei conversatii, deblocarea usii sau monitorizarea unei camere video din sistem.

Carcasa compacta, cu partea frontala confectionata din aluminiu si sticla ii confera un aspect placut, fiind usor de integrat printre elementele de design din orice spatiu.

## Caracteristici

- Ecran tactil capacitiv cu diagonala de 7"
- Parte frontala confectionata din aluminiu si sticla
- Subtire si compact
- Programare prin interfata web sau din meniul monitorului
- Receptie imagini la calitate HD de la panoul de apel sau camere IP
- Comunicare bidirectionala cu alte unitati din retea, bazata pe protocolul SIP 2.0
- Distanțe de cablare mari între componentele sistemului
- Poate fi integrat în diverse aplicatii de automatizare a locuintei
- Alimentare PoE sau din sursa de alimentare externa
- Poate fi montat folosind doza standard EU sau US
- Butoane tactile iluminate programabile
- Intercomunicatie între posturile interioare
- Mesaje text între abonati, către centrul de mentenanta, mesaje vocale pentru familie
- Inregistrare manuala de imagini pe card de memorie SD
- Permite comunicatia via Internet între vizitator si proprietar prin intermediul aplicatiei mobile compatibile Android, iOS
- Functie "Nu deranjati"
- Ajustare volum si parametri video
- Sonerii de apel personalizate
- 8 intrari senzori alarma, 8 zone de alarma
- 4 moduri armare: HOME, AWAY, SLEEP si DISARM

## Specificatii

### ECRAN

- Tip ecran: active matrix TFT, diagonala 7"
- Touch screen: capacitiv
- Rezolutie: 800 x 480
- Raport de aspect: 16:9
- Luminozitate: 240 niti (cd/m<sup>2</sup>)
- Contrast: 400:1
- Adancime culoare: 18-bit, 0.26M culori
- Iluminare: led-uri laterale
- Unghi vizualizare: ±60° orizontal, ±70° vertical

### MEMORIE

- RAM: 64MB
- Flash: 128MB

### SISTEM

- Procesor: microprocesor integrat
- Sistem operare: Linux embedded
- Stocare: externa - card SD (32GB max.)

### BUTOANE

- Tip butoane: capacitive, programabile
- Etichete butoane: SOS, Lista contacte, Deblocare, Mesagerie, Monitorizare

### COMUNICATIE

- Cablare: UTP, RJ-45
- Porturi: 2 x 10/100Mbps
- Ethernet: auto-switching, auto-discovery, auto-negotiating, full/ half duplex, DHCP, PoE IEEE802.3af
- Protocol: TCP/IP, SIP
- Caracteristici SIP: SIP v1 (RFC2543), SIP v2 (RFC3261)  
Linie: 2 conturi SIP

### VIDEO

- Rezolutie: pana la 720p
- Formate: H.264, MJPEG
- RTSP: DA

### AUDIO

- Intrare: microfon omnidirectional
- Iesire: difuzor incorporat
- Mod convorbire: full-duplex
- Codec: G.711a, G.711μ, G.722 and G.729
- Functii: anulare ecou, detectie activitate voce

### ALARMA

- Intrari senzori: 8
- Zone: 8
- Moduri armare: 4 (home, away, sleep si disarm)

### GENERAL

- Alimentare: PoE 54Vcc sau 12Vcc, consum <12W
- Temperatura: -10°C ~ +45°C
- Umiditate: 10% ~ 90%, fara condensare
- Material: Metal + Sticla + ABS
- Dimensiuni: 232(L) x 160(H) x 21(A)mm
- Masa: 1.15 kg

## Descriere terminale

### Conector 8 pini:

Pentru alimentare 12Vcc si comunicatie RS485.

### Conector 10 pini:

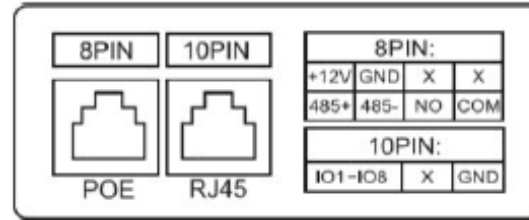
Pentru 8 senzori de alarma.

### PoE:

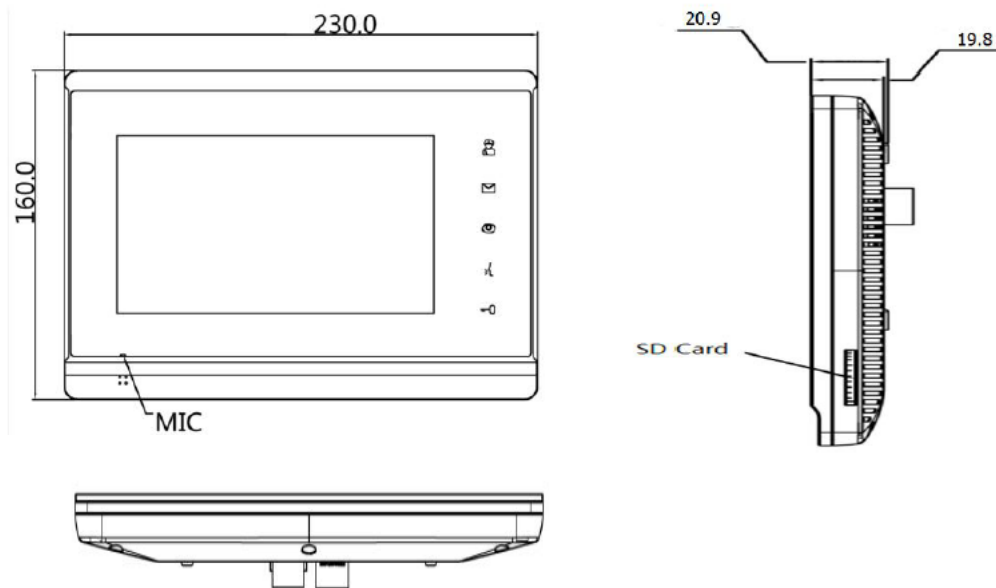
Pentru alimentare PoE si conectare la retea ethernet.

### RJ45:

Pentru conectare la retea ethernet. Poate furniza mai departe legatura la retea ethernet catre alte echipamente din retea (ex. PC).



## Dimensiuni



## Observatii



EEE FAC OBIECTUL UNEI  
COLECTARI SEPARATE

