

# DT607C-S

Post de apel video pentru 1-4 apartamente  
cu montare aplicata

## Imagine



## Descriere

Seria DT607C-S este alcatuita din posturi de apel video cu montare aplicata pentru 1, 2, 3 sau 4 apartamente. Camera cu unghi de vizualizare de 105° permite o identificare usoara a vizitatorului, iar iluminatorul LED cu senzor automat permite vizualizarea de imagini color chiar si pe timp de noapte. Postul de apel este compatibil cu toate posturile de interior din gama 2Easy.

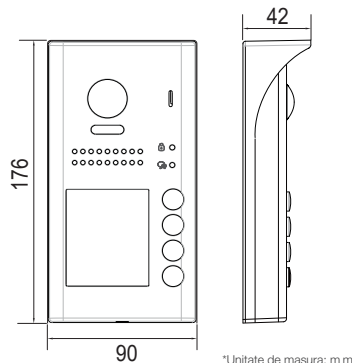
## Caracteristici

- Camera cu unghi de vizualizare de 105°
- Senzor pentru iluminare automata
- Model aplicat cu carcasa din aliaj de zinc
- Conector pentru PIR extern
- Led pentru vizualizare pe timp de noapte
- Protectie la intemperii IP54
- Placuta pentru nume mare si iluminata
- Semnal sonor la apel si led-uri indicatoare pentru deschidere si convorbire
- Iesire pentru yala electrica (Fail-safe sau Fail-secure)
- Compatibil cu toate posturile de interior 2Easy

## Specificatii

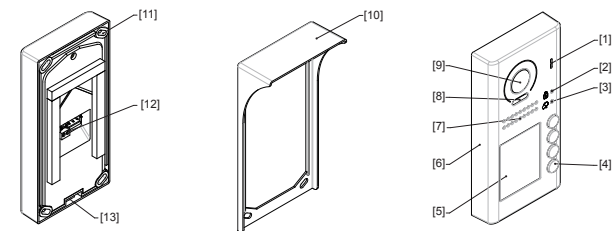
- |                         |   |
|-------------------------|---|
| • Alimentare:           | 24Vcc (BUS)   |
| • Consum:               | Repaus 0.8W; In functionare 3W                      |
| • Camera video:         | CMOS, 520TVL, 1/4", unghi 105°                      |
| • Temporizare yala:     | 1-99 secunde  |
| • Numar circuite releu: | 2 (a doua incuietoare are nevoie de modulul DT-RLC) |
| • Alimentare yala:      | 12V, max 250mA                                      |
| • Temperatura:          | -20°C ~ +55°C                                       |
| • Protectie:            | IP54  |
| • Instalare:            | Aplicata  |
| • Cablare:              | 2 fire torsadate, fara polaritate                   |
| • Material:             | Aliaj de zinc                                       |
| • Dimensiuni:           | 176(H) x 90(L) x 42(A)mm                            |

## Dimensiuni



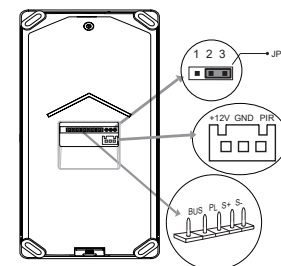
\*Unitate de masura: mm

## Parti si functii



- |                          |                         |                         |
|--------------------------|-------------------------|-------------------------|
| [1] Microfon             | [6] Panou frontal       | [10] Aparatoare ploaie  |
| [2] Indicator deschidere | [7] Difuzor             | [11] Orificiu prindere  |
| [3] Indicator apel       | [8] LED vedere nocturna | [12] Port conexiuni     |
| [4] Buton apelare        | [9] Lentila camera      | [13] Gaura surub fixare |
| [5] Placuta cu nume      |                         |                         |

## Descriere terminale



- **JP/LK:** pentru a selecta tipul incuietorii
- **+12V:** iesire borna + 12Vcc
- **GND:** iesire borna -
- **PIR:** port conectare modul PIR extern
- **BUS:** conectare magistrala BUS, fara polaritate
- **PL:** port conectare borna + yala cu alimentare externa
- **S+:** iesire alimentare pentru yala +12Vcc
- **S-:** iesire alimentare pentru yala -12Vcc. Daca se foloseste o sursa externa pentru alimentarea yalei, acest port ramane nefolosit.

## Observatii



EEE FAC OBIECTUL UNEI  
COLECTARI SEPARATE