

DT607-ID-S1/2/3/4

Panou de apel video cu conexiune pe 2 fire, lentila fisheye si cu cititor de proximitate

DESCRIERE

Panou de apel aplicat DT607-ID cu conexiune pe 2 fire, cititor de proximitate si lentila fisheye. Disponibil in mai multe variante, pentru 1/2/3/4 apartamente.

CARACTERISTICI

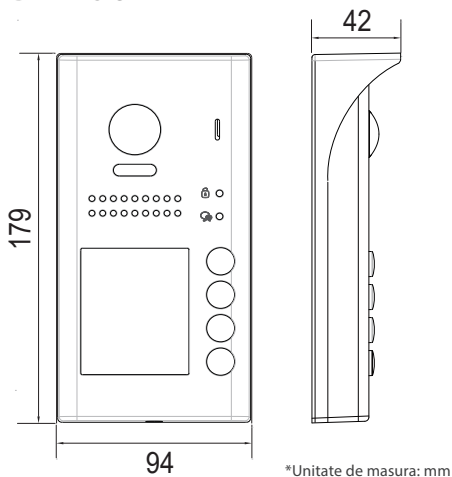
- Camera cu lentila fisheye cu unghi de deschidere de 170°
- Senzor pentru iluminare automata
- Model aplicat cu carcasa din aliaj de zinc, anti-vandal
- Disponibil in variante cu 1/2/3/4 butoane
- 2 taguri master (de adaugare si de stergere) si 5 taguri de utilizatori incluse in pachet
- Cititor de proximitate RFID EM (125Khz)
- Inrolare maxim 320 de utilizatori
- Conector pentru PIR extern
- Led infrarosu
- IP54
- Placuta pentru nume mare si iluminata
- Semnal sonor la apel si led-uri indicatoare pentru deschidere si convorbire
- lesire pentru yala electrica (Fail-safe sau Fail-secure)
- Compatibil cu toate sistemele DT

SPECIFICATII

- Tensiune de alimentare: 24Vcc
- Consum: 25mA ~ 160mA
- Temporizare yala: 1~99 secunde
- Alimentare yala: 12V, max 280mA
- Senzor camera video: 1/2.7" CMOS 500 de linii
- Lentila fisheye cu unghi de deschidere 170°(H) si 90°(V)
- Temperatura de functionare: -20°C ~ +55°C
- Cablare: 2 fire fara polaritate
- Dimensiuni: L179mm x W94mm x H42mm



DIMENSIUNI



DESCRIERE TERMINAL

