

DT603SF/SDF-FE-RH

Post de apel video, cu lentila Fish-eye pentru 1-2 apartamente

Imagine



Descriere

Post de apel video, incastrabil, cu conexiune pe 2 fire. Este disponibil atat in varianta cu 1 buton pentru un singur apartament/ vila cat si in varianta cu 2 butoane pentru 2 apartamente/ vile. Camera video cu lentila Fish-eye cu unghi de vizualizare de 170° permite o identificare mai usoara a vizitatorului, iar iluminatorul LED cu senzor automat permite vizualizarea de imagini color chiar si pe timp de noapte.

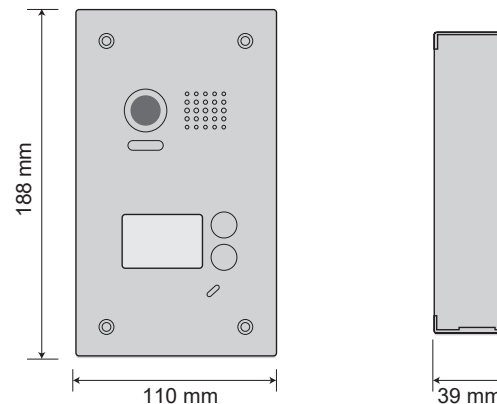
Caracteristici

- Panou din otel inoxidabil anti-vandal
- Model incastrabil
- Montare in sisteme pentru vile
- Camera video color CMOS, 2.0 MP, 1/2.7"
- Lentila Fish-Eye, unghi de vizualizare 170°
- Led pentru vizualizare pe timp de noapte
- Protectie la intemperii IP54
- Placuta pentru nume
- Led multicolor si semnal sonor la apel
- Iesire pentru yala electrica (Fail-safe sau Fail-secure)

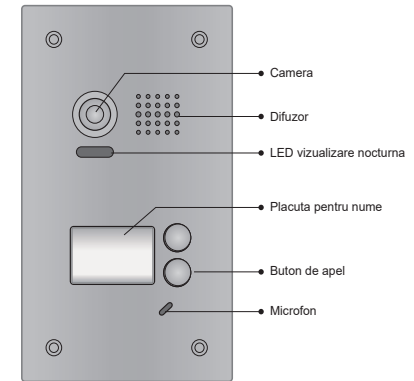
Specificatii

- Tensiune de alimentare: 24Vcc
- Consum: 33mA ~ 110mA
- Temporizare yala: 1~30 secunde
- Alimentare yala: 12V, max 250mA
- Camera video: color CMOS, 2.0 MP, 1/2.7"
- Numar circuite releu: 2 (a doua incuietoeare necesita modulul DT-RLC)
- Temperatura de functionare: -15°C ~ +55°C
- Instalare: Incastrata
- Cablare: 2 fire torsadate fara polaritate
- Dimensiuni: 188(L) x 110(l) x 39(A)mm

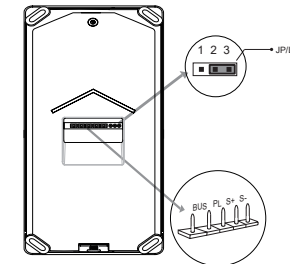
Dimensiuni



Parti si functii



Descriere terminale



- **JP/LK:** pentru a selecta tipul incuietorii
- **BUS:** conectare magistrala BUS, fara polaritate
- **PL:** port conectare borna + yala cu alimentare externa
- **S+:** iesire alimentare pentru yala +12Vcc
- **S-:** iesire alimentare pentru yala -12Vcc. Daca se foloseste o sursa externa pentru alimentarea yalei, acest port ramane nefolosit.

Observatii



EEE FAC OBIECTUL UNEI
COLECTARI SEPARATE