

VZ-195P-1

Unitate de comanda pentru VZ-195

Imagine



Descriere

VZ-195P-1 este unitatea de comanda a automatizarii de usi glisante VZ-195. Unitatea de comanda controleaza toata functionalitatea automatizarii. Este compatibila cu sursa de alimentare neintreruptibila, senzori de intrare, iesire si alte accesorii compatibile cu sistemele VZ.

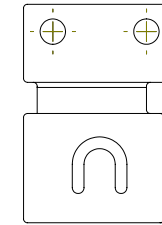
Specificatii

- | | |
|--------------------------|--|
| •Material: | Metal |
| •Tip: | Automat, auto-invatare |
| •Display: | Display cu 7 digit |
| •Iesiri: | Motor, Senzor de prezenta, Fotocelule, Switch programare, Acumulator |
| •Tensiune de alimentare: | 90-250Vacc 50Hz |
| •Iesiri: | 410x97x51 mm |

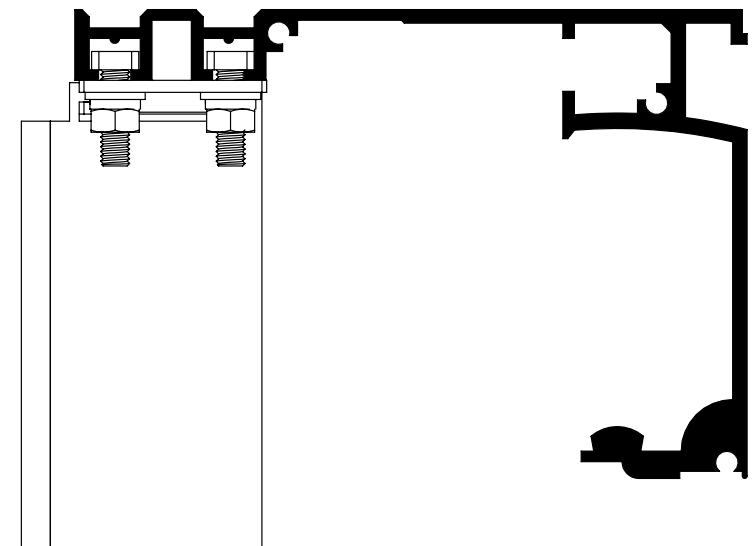
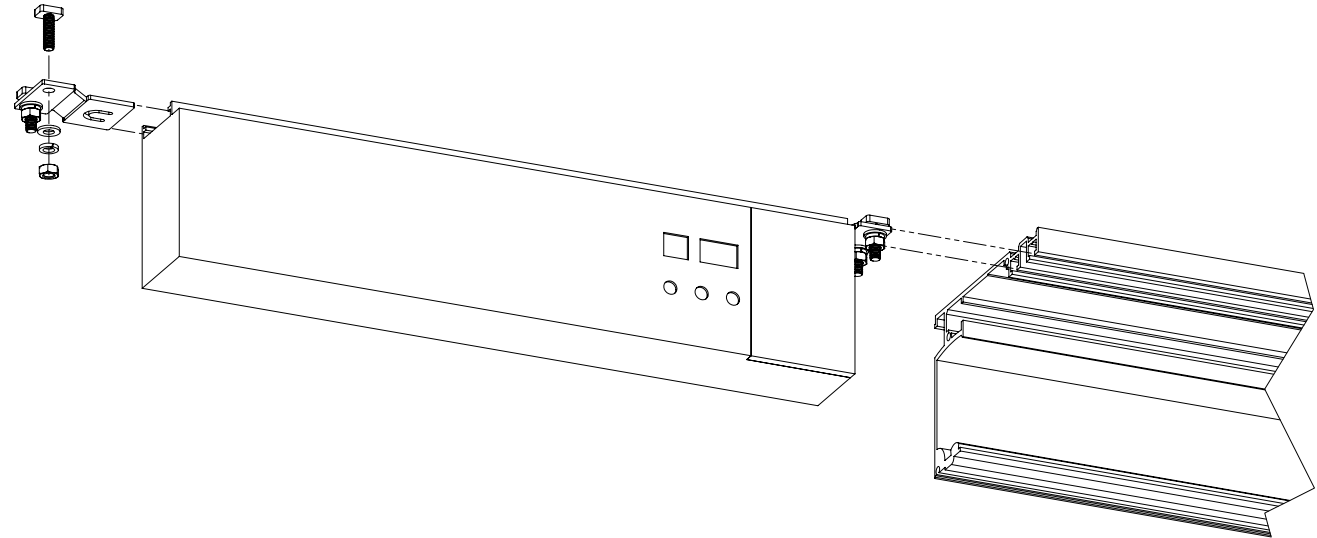
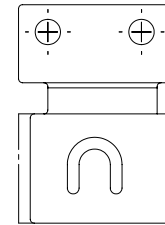
Fixare

Fixarea se face cu ajutorul sinei de pe unitatea de comanda.

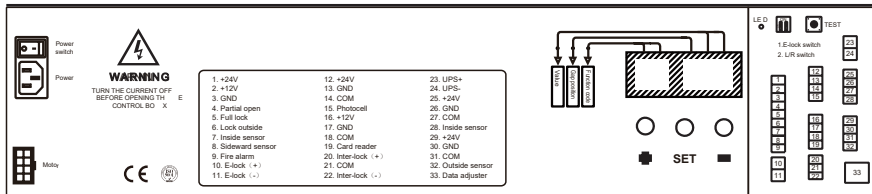
Stanga



Dreapta



Conexiuni



În partea din stânga a unității de comandă se găsește mufa pentru alimentare, întrerupătorul pentru alimentare, conectorii pentru motor. În partea din dreapta se află terminalele pentru conexiuni, switch-urile DIP și butonul pentru TEST.

+1	+24Vcc	+12	+24Vcc	+23	UPS +
+2	+12Vcc	+13	GND	+24	UPS -
+3	GND	+14	COM	+25	+24Vcc
+4	Deschidere parțială	+15	Fotocelulă	+26	GND
+5	Inchis total	+16	+12Vcc	+27	COM
+6	Doar ieșire	+17	GND	+28	Senzor intern
+7	Senzor interior	+18	COM	+29	+24Vcc
+8	Senzor exterior	+19	Cititor carduri	+30	GND
+9	Alarma incendiu	+20	Inter blocare (+)	+31	COM
+10	Incuietoare electromagnetice (+)	+21	COM	+32	Senzor extern
+11	Incuietoare electromagnetice (-)	+22	Inter blocare (-)	+33	Data ajuster

Programare

Pentru setarea automatizării veți folosi butonul “SET”, ‘+’ respectiv ‘-’. Apăsând butonul “SET” și cu ajutorul tastelor ‘+’ respectiv ‘-’ selectați codul de programare dorit, conform tabelului de mai jos. Cu ajutorul butoanelor puteți selecta coduri de programare de la 00 până la 13. Pentru activarea sau dezactivarea incuitorii electromagnetice se folosește DIP switch-ul 1, iar pentru setarea modului de funcționare (Dreapta/Stânga) se folosește DIP switch-ul 2.

Cod Programare	Val. min-max	Val. inițială	Descriere
00	10-30	15	Forța de deschidere la pornire
01	25-99	40	Viteza de deschidere
02	25-99	30	Viteza de închidere
03	05-25	13	Viteza de amortizare
04	10-50	40	Distanța de amortizare la deschidere
05	10-50	45	Distanța de amortizare la închidere
06	01-03	02	Sensibilitate la închidere(01:mica, 03:mare)
07	00-01	01	Forța de reținere la închidere(00:mica, 01:mare)
08	00-09	01	Timp de deschidere în secunde
09	00-01	01	În caz de incendiu 00:închis 01:deschis
10	00-01	01	În caz de pană de curent 00: automat 01:deschis
11	20-90	60	Deschidere parțială în procente
12	01-03	03	Deschidere parțială în procente

Observații



EEE FAC OBIECTUL UNEI
COLECTĂRI SEPARATE