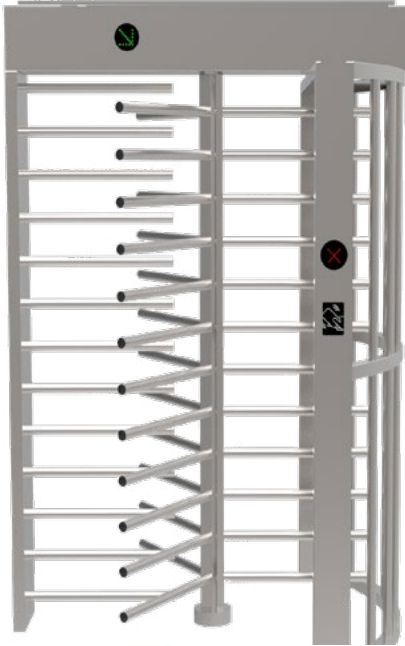


BMTV-535

Turnichet vertical semi-automat

Imagine



boomx
automation

Descriere

BMTV-535 este conceput pentru a oferi acces nesupervizat in locatiile cu securitate ridicata.

Constructia impenetrabila elimina orice acces neautorizat in zonele restrictionate. Constructia rigidata din otel inoxidabil sudat a rotorului, ofera siguranta deplina si rezistenta crescuta la vandalism, garantand o operatie lipsita de probleme pentru multi ani chiar si in medii nefavorabile. Rotorul fabricat din otel inoxidabil este disponibil in doua variante: 4 sectiuni de 90° sau 3 sectiuni de 120°.

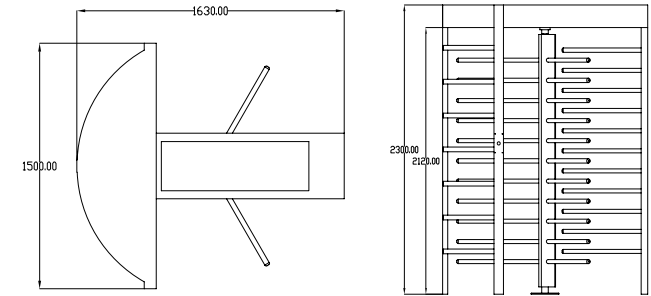
Caracteristici

- Operare bi-directionala
- Control electronic pentru ambele directii
- Integrare facila cu sistemele de control acces
- Reset automat dupa fiecare trecere
- Conectare buton pentru situatii de urgenta
- Operare la interior sau exterior
- Mecanism de precizie robust, placat cu nichel pentru rezistenta mare la coroziune
- Mecanism anti-blocare la trecere
- Asamblare modulara pentru instalarea in spatii stramte
- Acces facil la componentele electronice
- Sistem electronic modular pentru depanare rapida
- Parametri programabili electronic
- In caz de intrerupere a alimentarii poate ramane inchis sau deschis
- Releu counter NO-COM-NC pentru intrare si iesire
- Posibilitate montare modul electronic la distanta
- Mecanism cu auto-centrare ce asigura o rotatie completa
- Mecanism anti-revenire dupa ce rotorul s-a invartit 30° de la pozitia de repaus
- Amortizor hidraulic ce asigura o operare lina si silentioasa

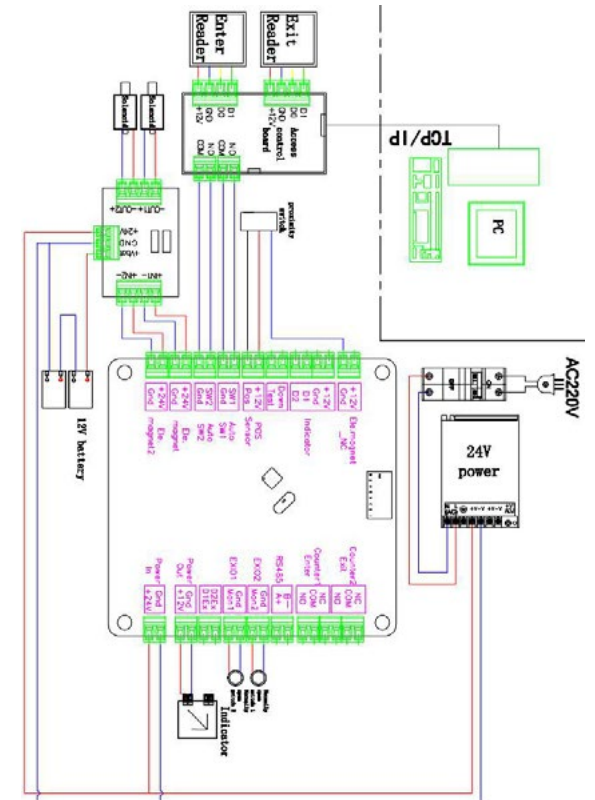
Specificatii

- | | |
|----------------------------|--------------------------------|
| • Alimentare: | 100~230Vca, 50/60 Hz |
| • Temperatura: | -25°C ~ +75°C |
| • Umiditate: | <90% |
| • Protectie: | IP44 |
| • Alimentare controler: | 24Vcc |
| • Consum: | 30W |
| • Comanda: | Contact uscat (NO) |
| • Timp deschidere: | <1sec |
| • Capacitate treceri: | 25 pers/min |
| • Material: | Otel Inoxidabil 304 |
| • Dimensiuni exteriorare: | 1630(l) x 1500(A) x 2310(H) mm |
| • Dimensiuni cale trecere: | 650(l) mm |

Dimensiuni



Conexiuni



Observatii



EEE FAC OBIECTUL UNEI
COLECTARI SEPARATE

