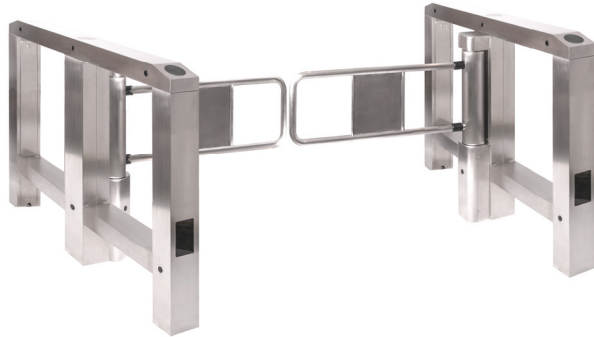


YK-PB106

Poarta batanta automata simpla tip BRIDGE - Pereche

Imagine



Descriere

YK-PB106 este o poarta batanta automata tip BRIDGE pentru acces persoane, double core, din INOX. Permite accesul a pana la 40 de persoane pe minut si poate fi folosita in multiple aplicatii cum ar fi: cladiri de birouri, sali de fitness, statii de metrou, sau orice aplicatie care necesita restrictionarea accesului.

Caracteristici

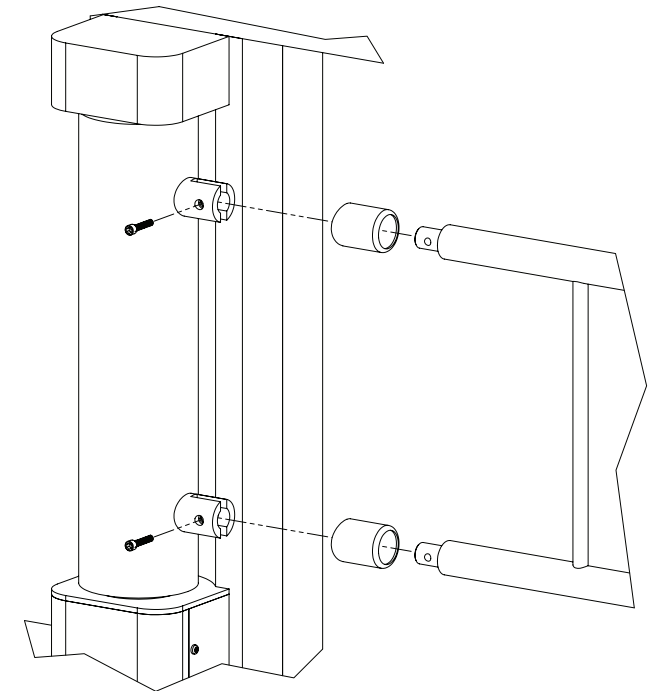
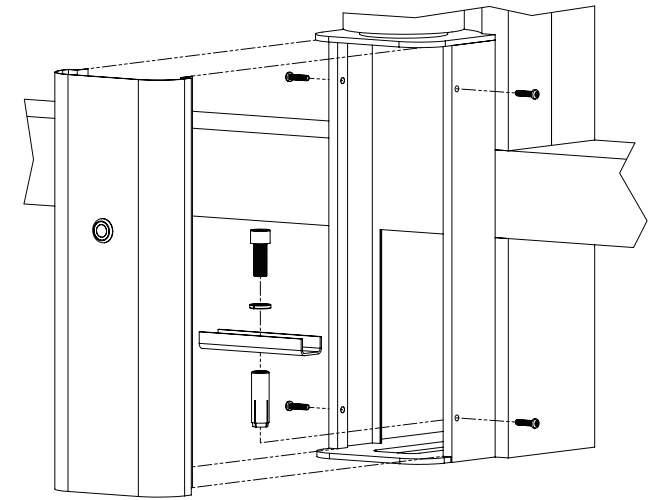
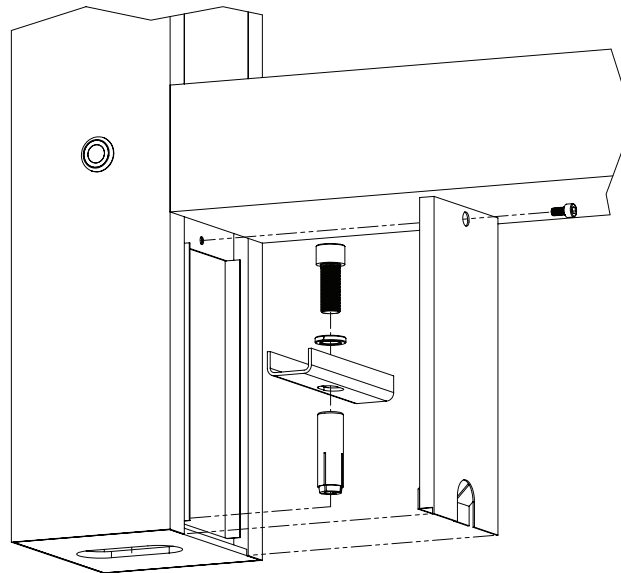
- Motor cu sistem de auto-blocare
- Auto-detectie defectiuni
- Senzori IR anti-blocaj
- Inchidere automata temporizata
- Protectie la trece inversa, alarma
- Sincronizare simpla a doua porti
- Trecere libera (folosind senzorii IR integrati)
- Indicatoare luminoase pentru directie
- Functie de deschidere in caz de urgenta

Specificatii tehnice

•Securitate:	Fail-safe
•Tensiune de alimentare:	230Vca±10%, 50Hz
•Tensiune de functionare:	24Vcc
•Consum:	30W
•Temperatura de functionare:	-25°C-50°C
•Umiditate:	<90%(fara condensare)
•Viteza de trecere:	30-40 persoane/minut
•Latime de trecere:	1650 mm
•Dimensiuni:	990(H)x1400(L)x235(A)
•Lungime brat:	500-900 mm
•Masa bruta:	150kg
•Material:	Otel inoxidabil 304

Instalare

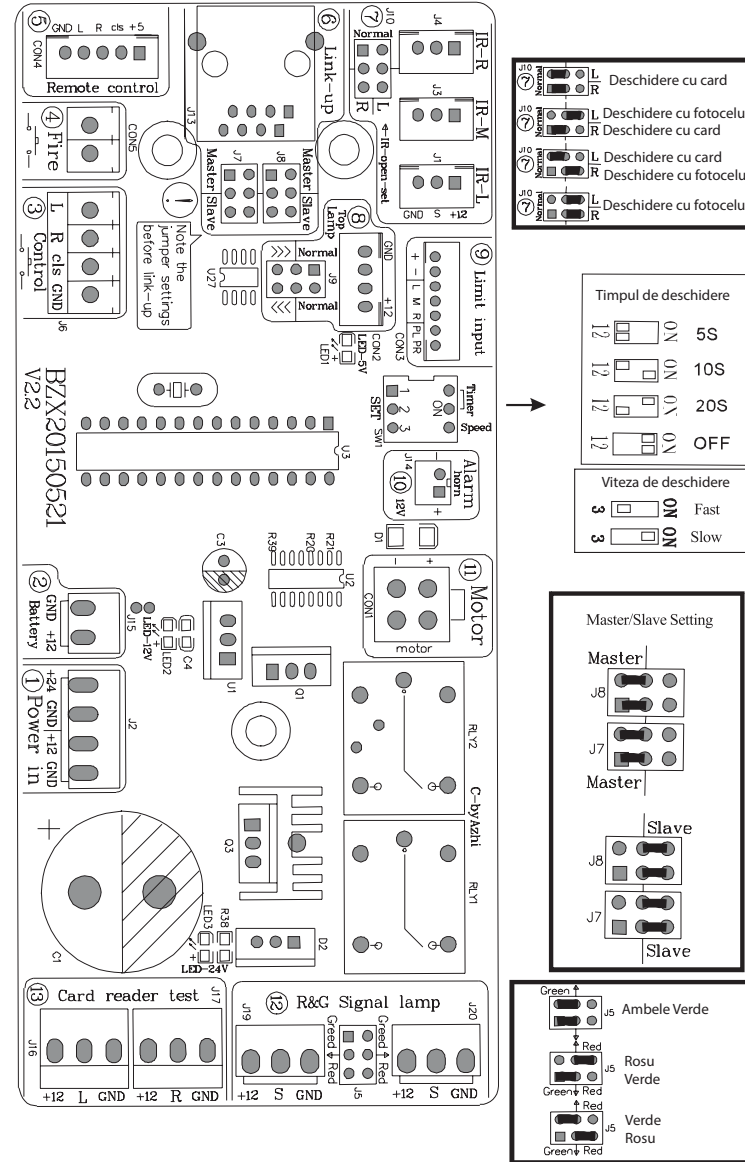
Pentru a prinde poarta batanta se utilizeaza conespanurile si cele 3 intarituri de metal incluse in pachet. Cu ajutorul acestora fixati talpile portii conform imaginii de mai jos. Este important ca cele 2 porti sa fie instalate fata in fata cu fotocelulele aliniate perfect, altfel sistemul nu va functiona corespunzator.



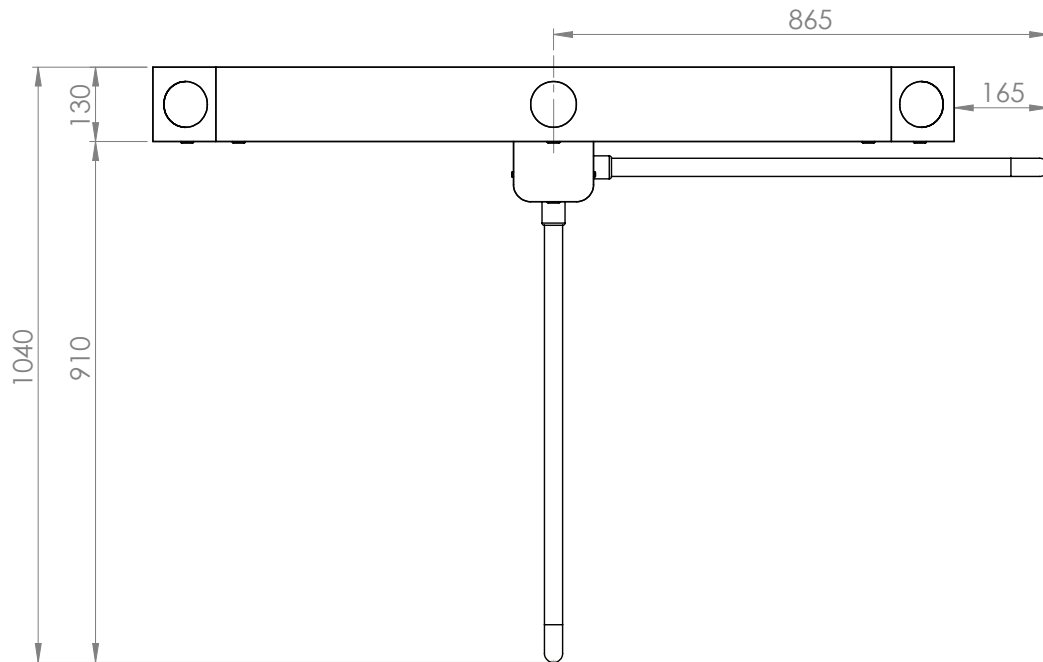
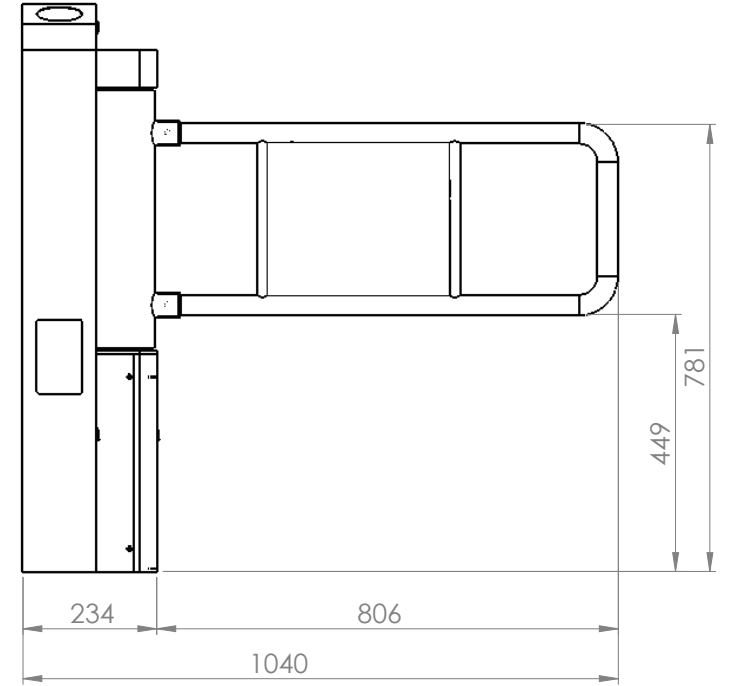
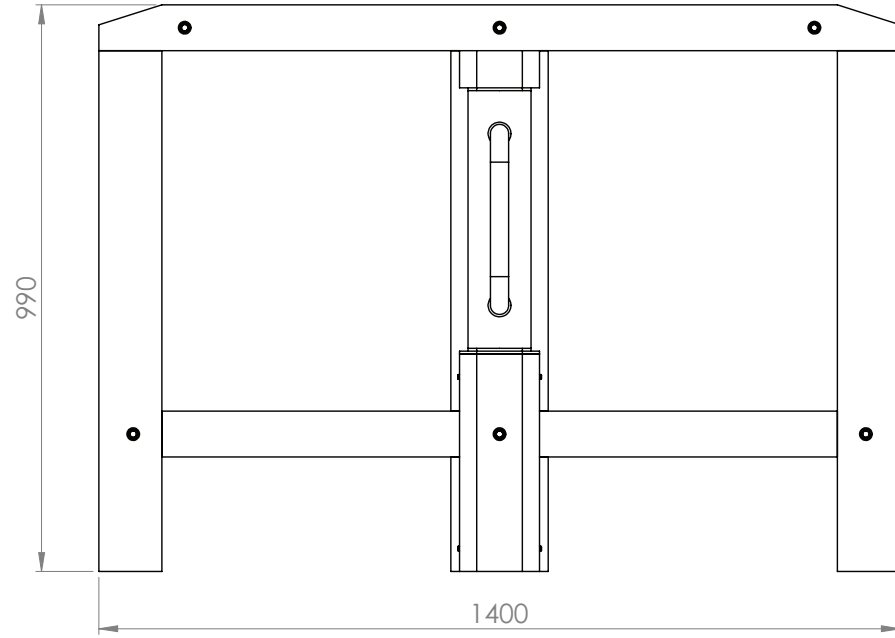
Punere in functiune

Pentru a alimenta echipamentul este necesara conectarea la rețeaua de alimentare cu energie electrica. Cele 2 porti trebuie interconectate utilizand cablul UTP inclus in pachet. După alimentarea și interconectarea celor 2 porti trebuie setata poarta Master și poarta Slave. La poarta Master se va conecta cititorul de carduri, receptorul radio, butonul de deschidere; poarta Slave va copia actiunile portii Master. Setarea pentru aceasta functie se regaseste in diagrama de conexiuni. Este important ca setarile aditionale sa fie la fel pentru ambele porti (Master-Slave).

Conexiuni

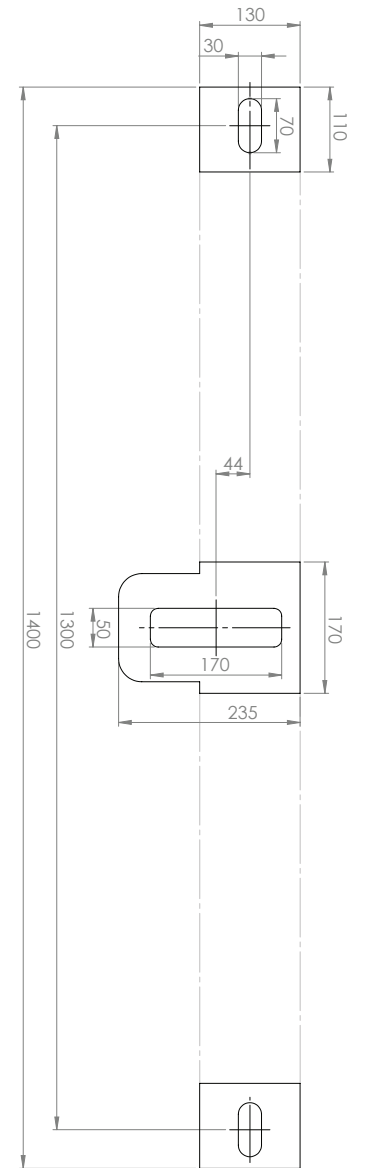
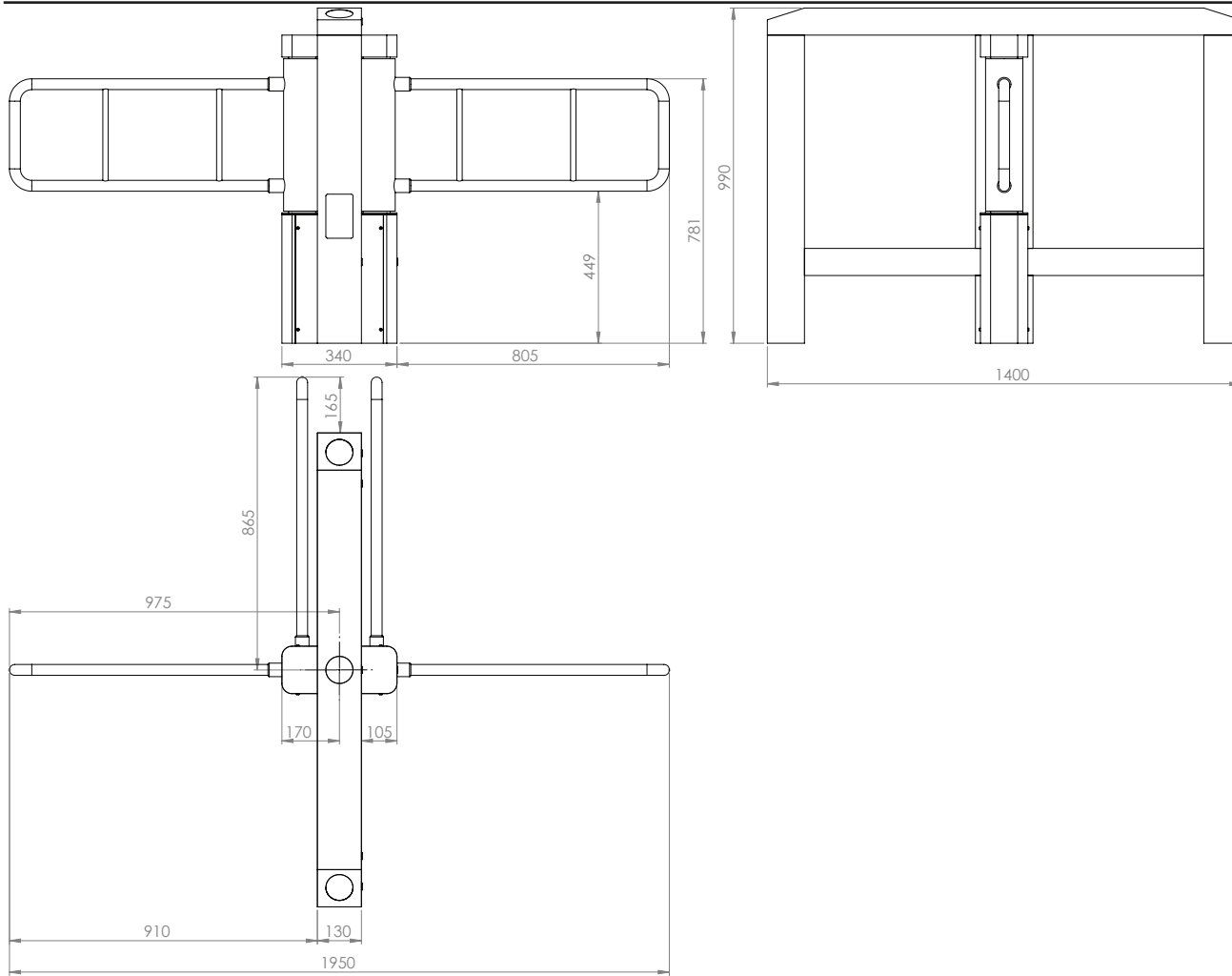


Dimensiuni



YK-PB106
Poarta batanta automata
FISA TEHNICA

Dimensiuni



YK-PB106
Poarta batanta automata
FISA TEHNICA

Observatii



EEE FAC OBIECTUL UNEI
COLECTARI SEPARATE