

YK-TS2000

Turnichet bridge semiautomat, bidirectional

Imagine



Descriere

YK-TS2000 este un turnichet semi-automat, bidirectional, menit sa controleze accesul persoanelor in locatii cu securitate medie sau scazuta, cum ar fi cladiri de birouri, institutii de invatamant, spatii comerciale s.a.

Cu o operare lina si silentioasa si un consum de energie scazut, este ideal pentru controlul accesului in zonele cu trafic intens. Carcasa din otel inoxidabil si dimensiunile reduse permit instalarea turnichetului in spatii diverse.

Turnichetul este proiectat pentru o instalare cat mai usoara. Acesta este prevazut din fabrica cu suporturi pentru cititoare, suport pentru montarea centralei de control acces CCA3, precum si cu cablurile si conectorii necesari.

Turnichetul permite accesul persoanelor in mod bidirectional, insa, in functie de necesitate, sensurile de rotatie ale turnichetului pot fi blocate independent sau pot fi ajustate mecanic pentru accesul liber al persoanelor.

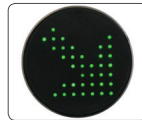
Functia "drop-arm" permite coborarea bratelor in cazul unei situatii de urgenta pentru evacuarea in siguranta a persoanelor. Turnichetul poate fi montat atat la interior cat si la exterior in spatii ferite de ploaie.

Fiabilitate



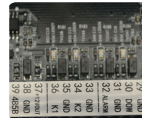
- Flansa pentru brate este confectionata din otel pentru reducerea gradului de uzura mecanica;
- Carcasa si bratele sunt confectionate din INOX 304, eliminandu-se astfel riscul aparitiei coroziunii;
- Electromagnetii de blocare a sensurilor de rotatie sunt alimentati doar cand este data comanda de rotire, astfel prelungindu-se durata de viata a acestora;
- Frecarea intre componentele interne ale mecanismului este foarte redusa, astfel incat mentenanta turnichetilor (lubrifierea) sa fie necesara la intervale lungi de timp;
- Semi-automat, cu un mecanism simplu, compact si eficient;

Siguranta si usurinta in utilizare



- Functie "Drop-arm" pentru coborarea automata a bratelor in caz de urgenta;
- Comanda externa de urgenta pentru coborarea automata a bratelor si alarma pentru blocarea turnichetului;
- Afisaj LED pe capac pentru indicarea directiei de rotire a bratelor;
- Afisaje cu LED pe fiecare picior al turnichetului ce indica permiterea sau restrictionarea accesului pe fiecare sens de trecere;
- Confirmare de trecere pentru fiecare sens;
- Durata de trecere ajustabila (5-60 sec.);
- Functie de trecere continua (controlerul memoreaza pana la 20 de comenzi de deschidere primite, pentru rotire continua, permitand trecerea rapida a persoanelor);
- Anti-tailgate (o persoana neautorizata nu poate trece in urma unei persoane autorizate la o singura rotire a bratelor);
- Operare bidirectionala cu posibilitate de blocare electronica a sensurilor de rotatie, precum si posibilitate de deblocare mecanica a unui sens de rotatie pentru accesul liber al persoanelor intr-o directie;
- Capacitate de trecere de 25 pana la 48 de persoane pe minut, ideal pentru zonele cu trafic intens;
- Forta de actionare a bratelor ajustabila mecanic;
- Fara suruburi expuse, mai sigur pentru utilizatori;
- Operare lina si silentioasa;
- Finisaj lucios si zona cititoare anti-amprente pentru un aspect placut chiar si dupa utilizare indelungata;

Integrare facila

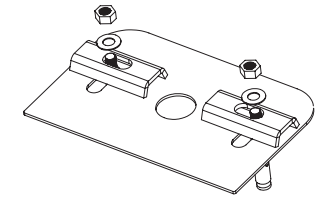
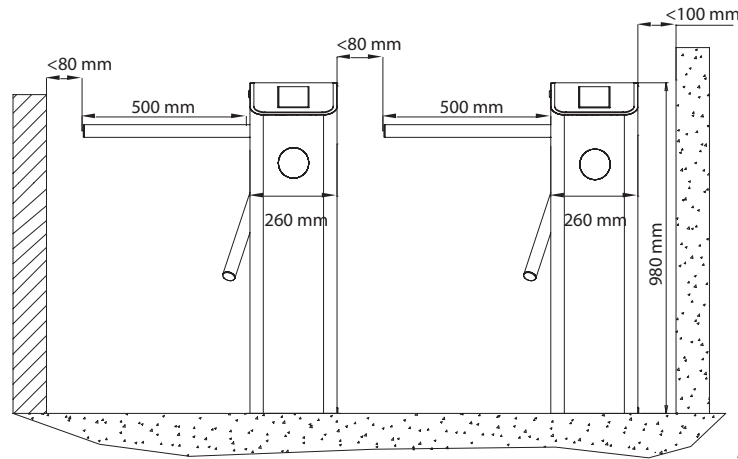


- Suporturile pentru cititoare permit instalarea a diverse tipuri de cititoare;
- Interfata electrica standard compatibila cu diferite tipuri de echipamente de control acces;
- Spatiu generos pentru integrarea diverselor echipamente in interiorul turnichetului datorita mecanismului compact;
- Spatiu dedicat pentru centrala de control acces CCA3 si cablare interioara pregatita din fabrica pentru o instalare cat mai rapida;
- 2 surse de alimentare dedicate, pentru turnichet (24Vcc, 14.6A) si pentru centrala de control acces (12Vcc, 3A);
- Conexpanduri pentru fixarea in pardosea incluse;
- Poate fi utilizat atat la interior cat si la exterior (in spatii ferite de ploaie)

Specificatii

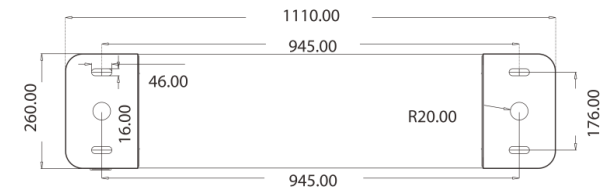
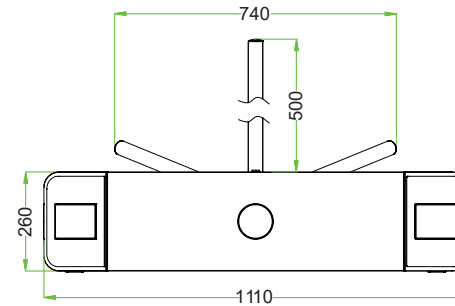
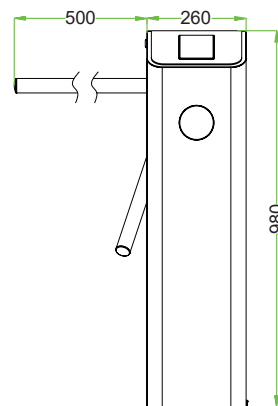
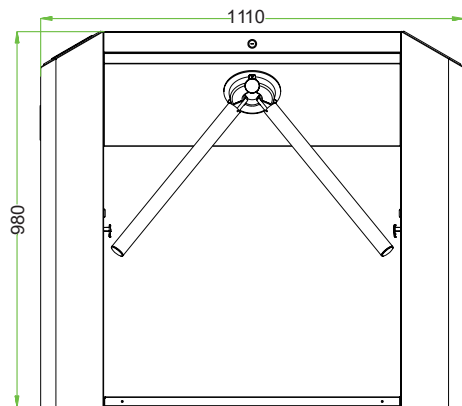
- Alimentare: 220-240Vac, 50-60 Hz
- Tensiune de functionare: 24Vcc
- Consum: 60W
- Temperatura: -28°C ~ +60°C
- Umiditate: <85% (fara condensare)
- Comanda: Impuls <500ms (NO-uscat)
- Timp start dupa alimentare: 6 sec.
- Lungime brat: 500mm
- Greutate max. pe brat: 80kg (la centru), 40kg(la capat)
- Capacitate treceri: 25-48 pers/min
- Protectie la intemperii: IP43
- Material corp si brate: Otel Inoxidabil 304
- Material flansa: Otel
- Dimensiuni : 980(H) x 1110(l) x 260(A)mm
- Masa neta: 46kg
- Masa bruta: 54kg

Instalare



ATENȚIE! Va rugam sa va asigurati ca in timpul instalarii echipamentul este scos de sub tensiune.

Dimensiuni



Observatii



EEE FAC OBIECTUL UNEI
COLECTARI SEPARATE

