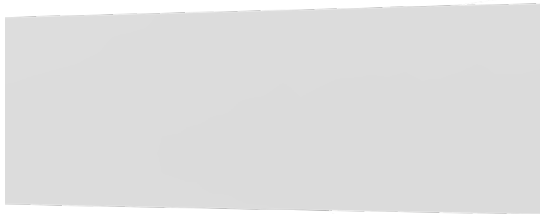


YK-SBT1000

Poarta batanta bidirectionala, automata

Imagine



Descriere

YK-SBT1000 este o poarta batanta automata, bidirectionala, menita sa controleze accesul persoanelor in locatii cu securitate medie sau scazuta, cum ar fi cladiri de birouri, institutii de invatamant, spatii comerciale s.a.

Cu o operare lina si silentioasa si un consum de energie scazut, este ideala pentru controlul accesului in diverse zone de acces.

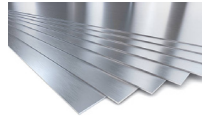
Aceasta este prevazuta din fabrica cu suporturi pentru cititoare, suport pentru montarea centralei de control acces CCA3, precum si cu cablurile si conectorii necesari.

Poarta permite accesul persoanelor in mod bidirectional, insa, in functie de necesitate, senzurile de deschidere ale portii pot fi blocate independent.

Poarta este prevazuta cu spatiu pentru acumulator, astfel incat in cazul unei situatii de urgenta, cand este intrerupta alimentarea, poarta se va deschide automat.

Este recomandata instalarea dispozitivului in spatii interioare, insa poate fi montata si la exterior in spatii acoperite, ferite de ploaie.

Fiabilitate

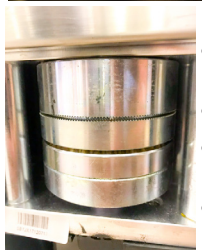


- Mecanismul bratului este confectionat din otel pentru reducerea gradului de uzura mecanica;
- Carcasa este confectionata din INOX 304, eliminandu-se astfel riscul aparitiei coroziunii;
- Bratul confectionat din sticla isi mentine transparenta pe termen lung, comparativ cu bratele din plexiglas;

Siguranta si usurinta in utilizare



- Functie de deschidere de urgenta in cazul intreruperii alimentarii (directia de deschidere poate fi ajustata);
- Programare usoara din meniu, cu ajutorul butoanelor si a afisajului monocrom de pe PCB;
- Contor pentru numar de intrari/ iesiri;
- Posibilitate definire directii de deschidere (intrare/ iesire);
- Durata de trecere ajustabila (1-99 sec.);
- Mod pasaj (la o comanda de deschidere mai lunga poarta ramane deschisa);
- Operare bidirectionala cu posibilitate de blocare a directiilor de deschidere;
- Capacitate de trecere de aproximativ 10 persoane pe minut;
- Viteza de deschidere ajustabila din meniu;
- Unghi de deschidere ajustabil din meniu, pentru fiecare directie;
- Functie anti-strivire cu cuplaj electromagnetic;
- Senzor IR pentru prevenirea inchiderii accidentale si pentru alarmare in cazul trecerii neautorizate;
- Fara suruburi expuse, mai sigur pentru utilizatori;
- Franare la capatul cursei pentru o operare lina si silentioasa;



Integrare facila

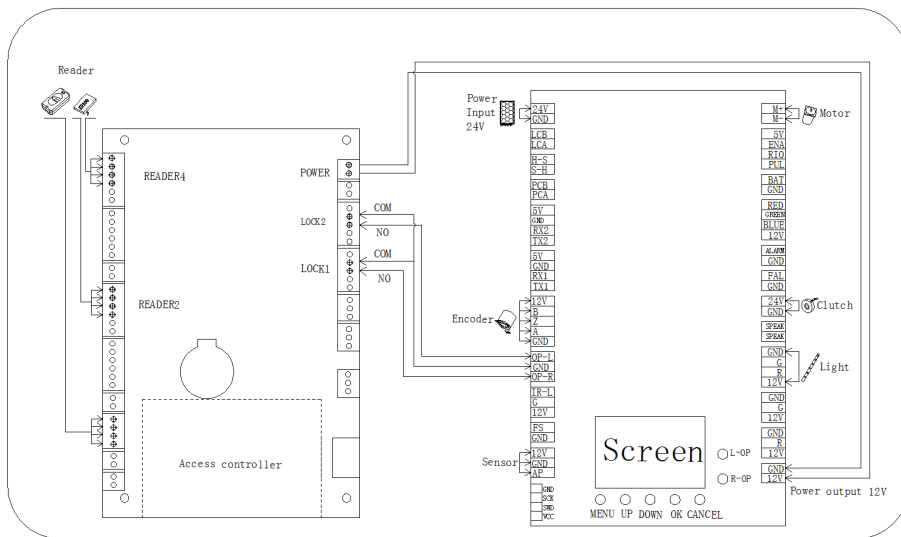


- Suporturile integrate pentru cititoare permit instalarea a diverse tipuri de cititoare;
- Interfata electrica standard compatibila cu diferite tipuri de echipamente de control acces;
- Spatiu dedicat pentru centrala de control acces CCA3 si cablare interioara pregatita din fabrica pentru o instalare cat mai rapida;
- 2 surse de alimentare dedicate, pentru poarta (24Vcc) si pentru centrala de control acces si cititoare (12Vcc);
- Conexpanduri pentru fixarea in pardosea incluse;
- Poate fi montata atat la interior cat si la exterior (in spatii acoperite, ferite de ploaie);

Specificatii

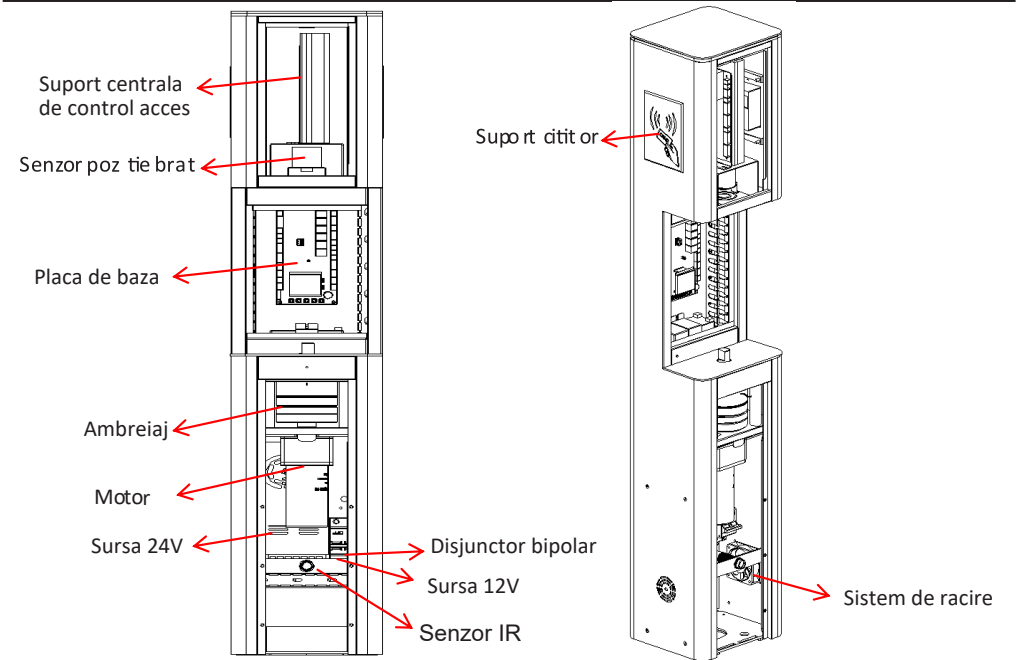
- Alimentare: 220~240Vac, 50~60 Hz
- Tensiune de functionare: 24Vcc
- Consum: 82W (la pornire), 29W (in repaus), 76W (la deschidere)
- Temperatura: -28°C ~ +60°C
- Umiditate: 5~80% (fara condensare)
- Comanda: Impuls (NO-uscat)
- Led indicator: Albastru
- Instalare: Interior/ exterior (acoperit)
- Durata de viata: 2.000.000 de actionari
- Lungime brat: 800mm
- Capacitate treceri: 10 persoane/min
- Protectie la intemperii: IP43
- Material corp: Otel Inoxidabil 304
- Material brat: Sticla securizata
- Dimensiuni : 1090(H) x 200(L) x 185(A)mm
- Masa bruta: 45kg

Schema electrica

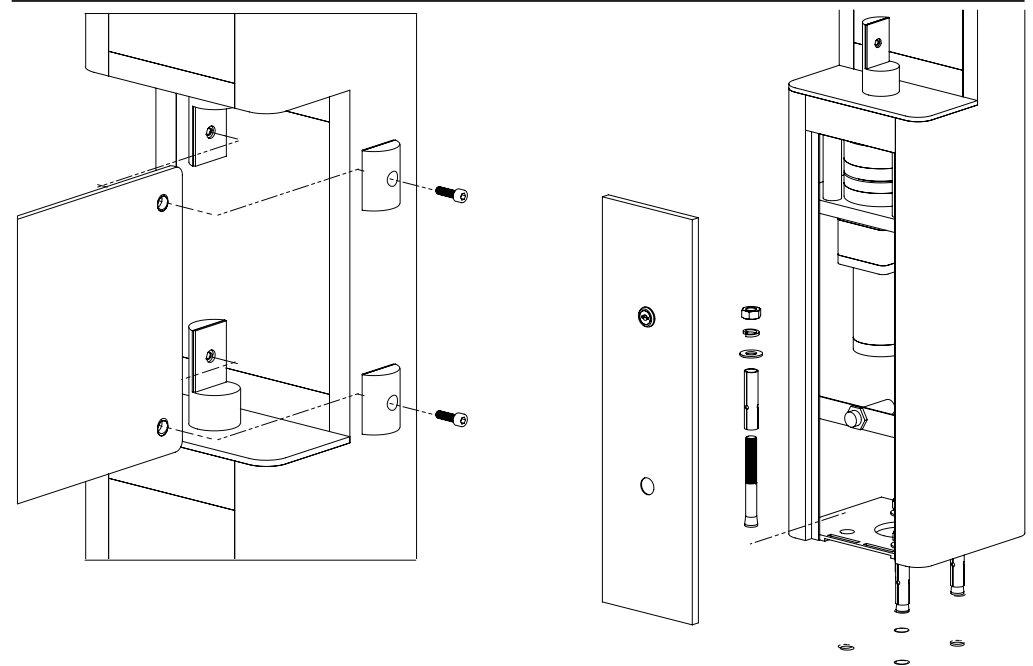


ATENȚIE! Va rugam sa va asigurati ca in timpul instalarii echipamentul este scos de sub tensiune.

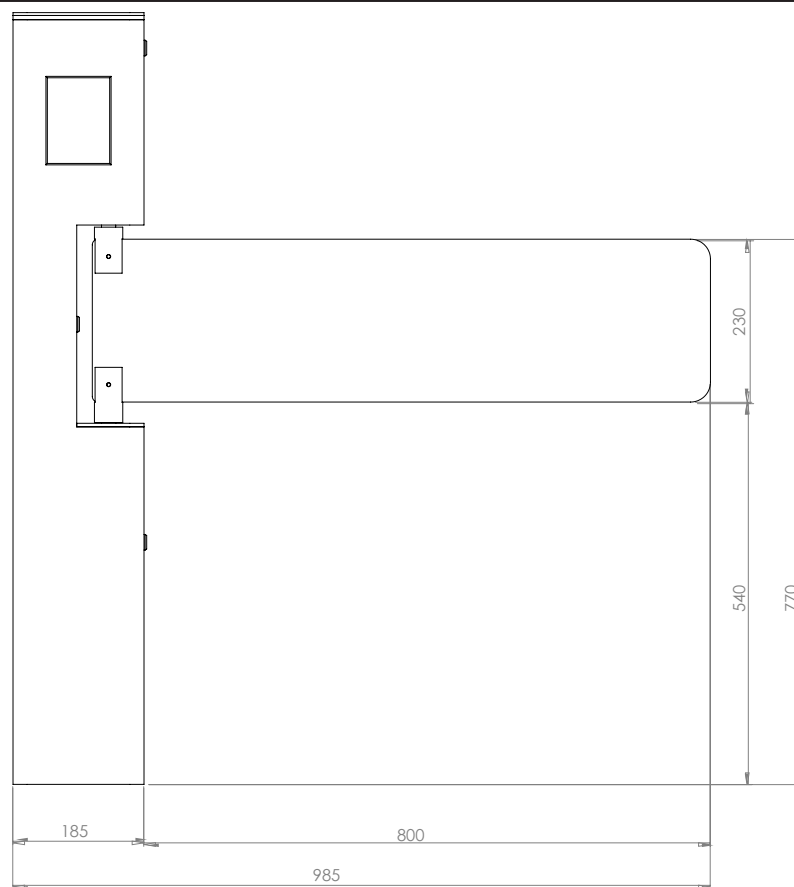
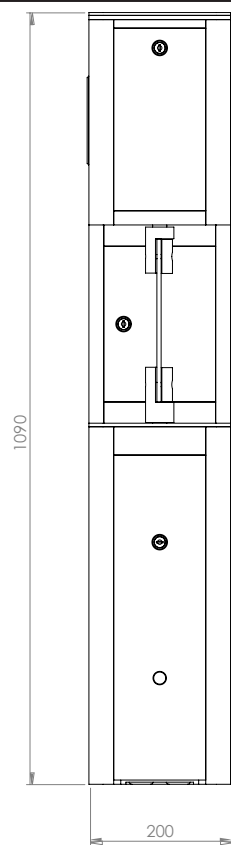
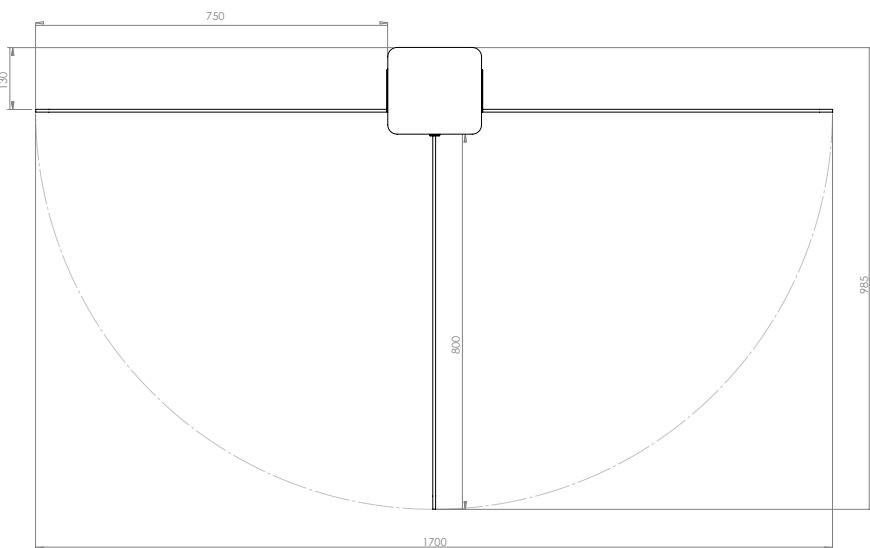
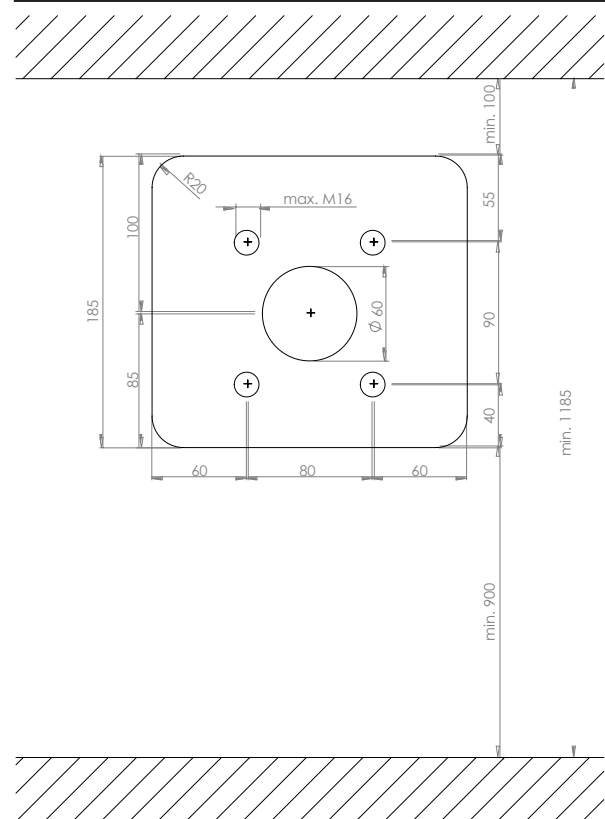
Parti si functii



Instalare



Dimensiuni



Observatii



EEE FAC OBIECTUL UNEI
COLECTARI SEPARATE

