

VZ-FC04

Set de radiocomanda pentru sistemele de automatizare usi glisante

Imagine



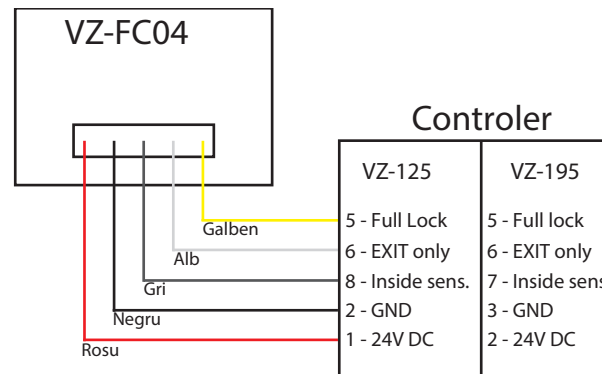
Descriere

VZ-FC04 este un set de comanda radio pentru sistemele de automatizare usi glisante. Receptorul se monteaza aplicat pe sina sistemului. Sunt incluse doua emitatoare radio, iar receptorul suporta inrolarea a pana la 15 emitatoare. Dispozitivul poate fi conectat la unitatile de comanda ale VZ-125 si VZ-195 si cu ajutorul acestuia poate fi selectat unul din cele 4 moduri de functionare ale sistemului.

Specificatii

•Alimentare:	24Vcc
•Consum:	15 mA
•Frecventa:	433 MHz
•Modulatie:	ASK
•Numar maxim de emitatoare:	15 (2 sunt incluse)
•Material:	ABS
•Montare:	aplicata
•Indicator stare:	LED (rosu-verde), buzzer
•Compatibilitate:	VZ-125, VZ-195
•Dimensiuni:	122(L) x 50(l) x 31,5(A) mm
•Temperatura de functionare:	-20°C ~+70°C
•Umiditate:	10~90%
•Masa bruta:	0.175 kg

Schema conexiuni



Utilizare

Dupa conectarea dispozitivului la unitatea de comanda a sistemului de automatizare si alimentarea acestuia, puteti folosi cele 4 butoane de pe telecomanda radio, dupa cum este descris mai jos:

- "A": functionare automata - usa se va deschide si se va inchide automata, pe baza comenzilor primite de la senzorii externi;
- "B": inchidere completa - usa va ramane inchisa indiferent de comenzile primite de la senzorii externi;
- "C": deschidere completa - usa va ramane deschisa;
- "D": numai iesire - usa se va deschide doar cand se doreste deplasarea din interior spre exterior.

Observatii



EEE FAC OBIECTUL UNEI
COLECTARI SEPARATE

