



IDT-2000EM

Tag de proximitate cu cip EM4100 (125 kHz)

Imagine



YLI ETERNIT ACCES SRL
A.: HAIDUCULUI 3A, CLUJ-NAPOCA
T.: +40 264 484989
W.: www.yli.ro

IDT-2000EM
Tag de proximitate cu cip EM4100 (125 kHz)
FISA TEHNICA

Caracteristici

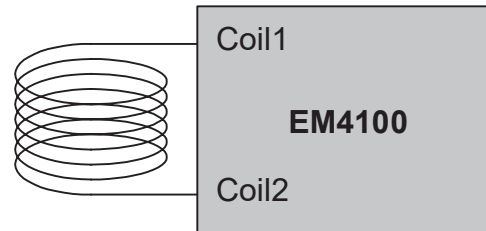
- Chip EM4100 (125kHz) compatibil, read-only
- Protectie la descarcari electrostatice (1000 V)
- Format Wiegand 26
- Consum de energie foarte scazut

Specificatii

- Curent pe bobina: 10 mA max.
- Tensiune pe bobina: 3 ~ 14 Vac
- Capacitor: 74 pF ± 15 %
- Frecventa de functionare: 100 ~ 150 kHz
- Temperatura de operare: -40 ~ +85 °C
- Material: ABS
- Culoare: Albastru, verde, galben, negru, gri, rosu, portocaliu
- Dimensiuni: 37(L) x 30(l) x 7(A) mm
- Masa bruta: 10 g

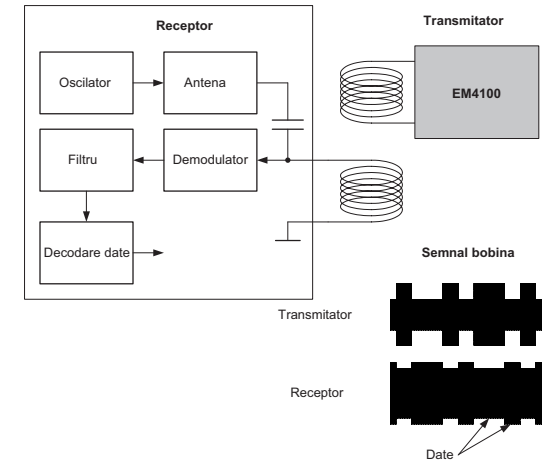
Configuratie

Configuratie standard



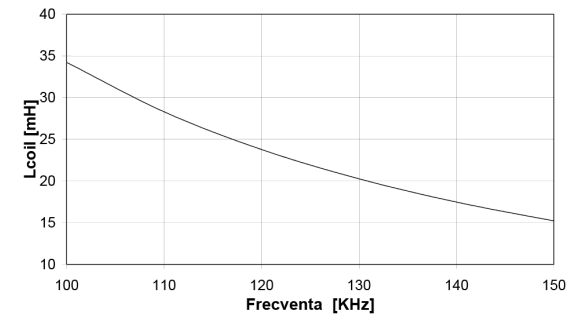
L: inductanta 21.9mH penru = 125kHz

Principiul de functionare



Frecventa de functionare

Inductanta bobinei si frecventa de functionare cu capacitor de 74 pF



Observatii



EEE FAC OBIECTUL UNEI
COLECTARI SEPARATE

