

# UTP7216E-POE-L2

Switch profesional cu management L2, 16 porturi downlink POE+ 10/100Mbps, 2 porturi uplink gigabit, 2 porturi SFP, consola

## Imagine

UTEPO



## Descriere



UTP7216E-POE-L2 este un switch profesional, cu management L2, cu functie PoE+ pentru facilitarea alimentarii dispozitivelor compatibile PoE prin cablul de date.

Switch-ul dispune de 16 porturi pentru downlink 10/100Mbps Base-T POE+, 2 porturi uplink 10/100/1000Mbps Base-T si de 2 porturi uplink SFP, pentru cascada cu alte switch-uri sau transmisia la distanta mai mare de 100m a datelor.

Este recomandat cu precadere pentru alimentarea camerelor IP datorita constructiei speciale ce permite transferul streamurilor fara intarzieri si a puterii de pana la 30W furnizate/port, si puterea totala de 270W.

Dispune de procesor din seria Marvell Enterprises ceea ce extinde capacitatea switch-ului pana la 11.2Gbps, suporta format video 4k.

Contactele porturilor RJ45 sunt din cupru pur si au forma plata pentru o suprafata de contact cat mai mare imbunatatind astfel calitatea semnalului. Echipamentul satisface pe deplin toate nevoile de aplicatii profesionale.

## Caracteristici

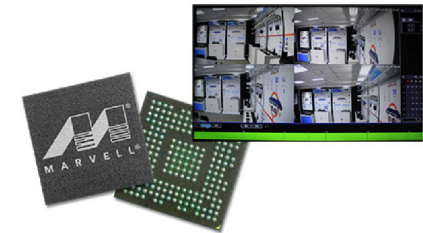
- Porturi retea: 16 x downlink 10/100 Mbps Base-T POE+  
2 x uplink 10/100/1000Mbps Base-T  
2 x uplink 1000Mbps SFP  
1 x port consola
- **Distanta de transmisie de pana la 150m porturi downlink**
- Chipset Marvell Enterprises
- Suporta transmisie video 4k
- POE: 802.3at/af, maxim 30W pe port, buget total 270W
- Standarde retea - IEEE802.3af/at
- Capacitate switch 11.2Gbps
- Tabela MAC 16K
- Mod schimb de date: Stocare & Transfer
- Management L2, functii de retea VLAN, QoS, RSTP, SNMP etc.
- Protectie la descarcari electrice / electrostatice ESD, 6kV/8kV

## Setari soft

- **Management port**
- Suporta port Activat / Dezactivat
- Control total POE
- Suporta modul Full-Duplex
- Suporta modificarea numelui portului
- Suporta setari backup
- Suporta IEEE802.3x controlul fluxului de date
- **VLAN**
- Suporta 4K VLAN
- Suporta 802.1Q Protocol-Based VLAN
- Suporta 820.1P si prioritate DSCP
- Suporta cautare adrese MAC
- Suporta setari adrese IP, DNS
- Suporta QoS, WRR, RSTP, CLR
- Suporta setarea nivelului de prioritate a porturilor
- Suporta izolarea unui port si limitarea vitezei de date
- Suporta actualizari FTP/TFTP/HTTP

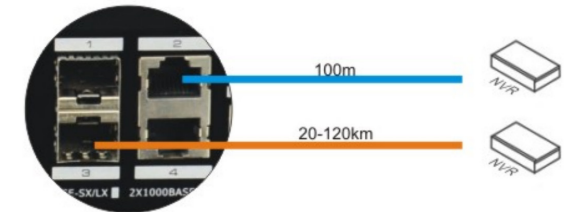
## Chipset industrial

- Chipset industrial Marvell Enterprises ce extinde capacitatea switch-ului pana la 11.2Gbps



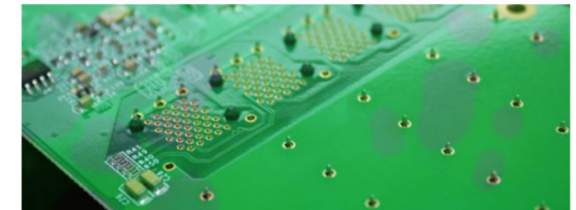
## 2 x porturi SFP si Gigabit Uplink

- 2 x porturi Gigabit, pentru supravegherea video locala si stocare date backup
- 2 x porturi SFP, pentru transmiterea la distanta



## Performanta PCB ridicata

- PCB placat cu aur pentru stabilitate ridicata, durata de viata marita si costuri de mentenanta reduse



## Specificatii

ALIMENTARE	Tensiune de alimentare	AC 100-240V, 50/60Hz
	Consum maxim	320W
Parametri	Porturi ethernet	16 x porturi downlink: 10/ 100Mbps Base-T PoE 2 x porturi uplink: 10/ 100/ 1000Mbps Base-T 2 x porturi uplink: 1000Mbps SFP 1 x port consola
	Distanta transmisie	Porturi downlink: 0 ~ 120m (recomandat), maxim 150m; SFP: depinde de modulul SFP
	Standard PoE	IEEE802.3 af, IEEE802.3 at, End-span
	PoE	54Vcc, s30W pe fiecare port downlink. Putere totala ≤ 270W
SWITCH	Standard ethernet	IEEE802. 3, 10BASE-T, IEEE802. 3u, 100BASE-TX, IEEE802. 3ab, 1000BASE-T, IEEE802. 3Z, 1000BASE-SX\LX
	Procesor	Marvell Enterprises
	Capacitate switch	11.2 Gbps
	Rata redirectionare pachete	8.33 Mbps
	Tabela MAC	16K
	Mod schimb de date	Stocare & Transfer
	Suporta format video	4k
MANAGEMENT	Management	Management L2 + POE
INDICATOR STATUS	Alimentare	1 x LED rosu
	RJ45	Transfer date: 16 x LED albastru; POE: 16 x LED rosu
	SFP	Transfer date: 4 x LED galben
PROTECTIE	ESD	Descarcare la contact 6kV Descarcare prin aer 8kV Standart: IEC61000-4-2
	Descarcari electrice	6KV Standard: IEC61000-4-5
MEDIU DE LUCRU	Temperatura de lucru	-10°C ~ +50°C
	Temperatura de depozitare	-40°C ~ +85°C
	Umiditate (fara condensare)	0~95%
CARACTERISTICI MECANICE	Montare	Rack 19" / pe perete / pe birou
	Dimensiuni	422(L) × 263(l) × 44.5(H) mm
	Carcasa	Otel galvanizat
	Culoare	Negru
	Masa	3.54 kg

## 6kV / 8kV protectie ESD

- Protectie ridicata la supratensiune, descarcari electrice si electrostatice. Descarcare prin aer 8kV si descarcare prin contact 6kV



## Web Management

- Management L2 ce permite monitorizarea in timp-real, avand o interfata simpla, usor de utilizat



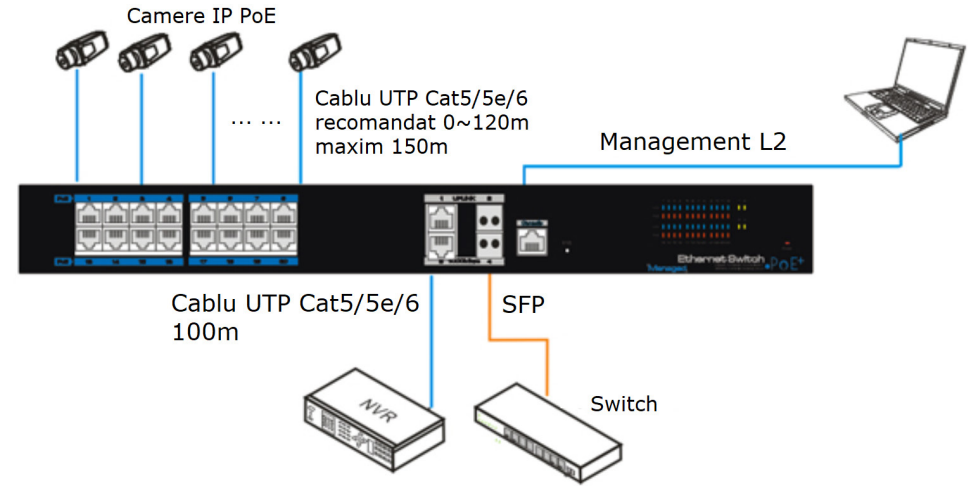
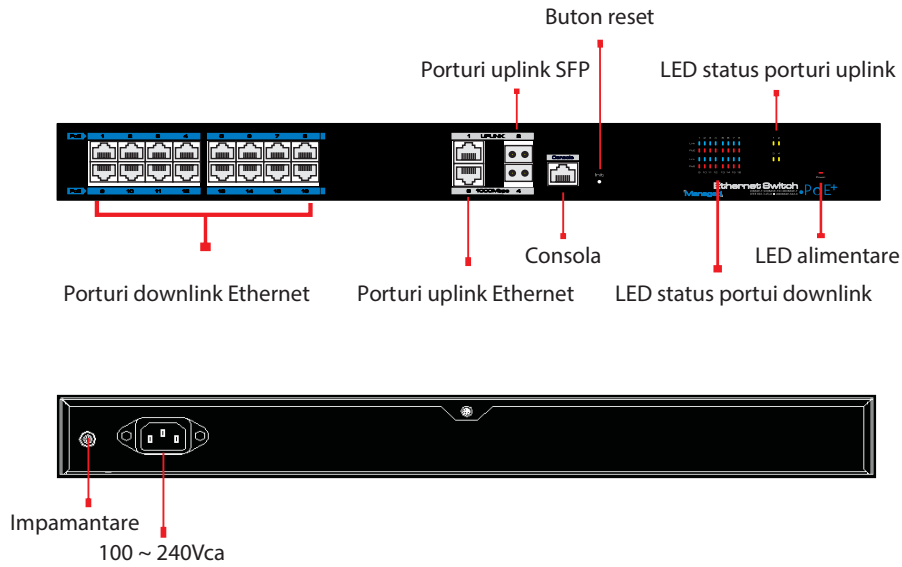
## Continut pachet

- Switch profesional 1 buc.
- Cablu alimentare 1 buc.
- Accesorii prindere sina rack 1 set
- Picioruse autoadezive 1 set
- Manual de utilizare 1 buc.

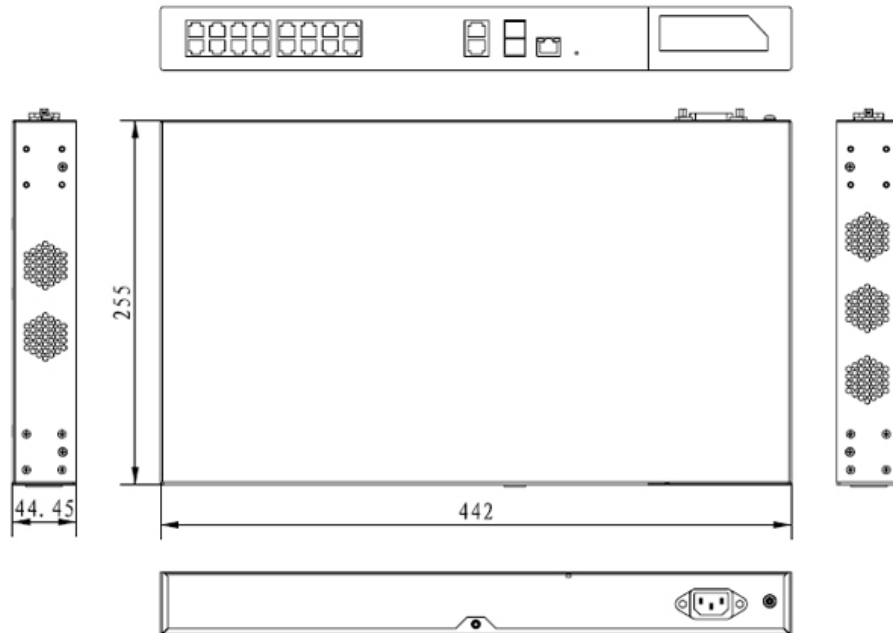
### ATENTIE!!!

Este obligatorie conectarea bornei de impamantare a echipamentului!

## Diagrama



## Diagrama



## Observatii



EEE FAC OBIECTUL UNEI  
COLECTARI SEPARATE

