



YLI ETERNIT ACCES SRL  
A.: HAIDUCULUI 3A, CLUJ-NAPOCA  
T.: +40 264 484989  
W.: WWW.YLI.RO

UTP7516GE-POE-4GF  
Switch profesional 16 porturi PoE+ 10/100/1000Mbps, 4 porturi uplink SFP, 1 port consola CLI, 1 port OOB Web management  
FISA TEHNICA

# UTP7516GE-POE-4GF

Switch profesional 16 porturi PoE+ 10/100/1000Mbps, 4 porturi uplink SFP, 1 port consola CLI, 1 port OOB Web management

## Imagine



## Descriere

UTP7516GE-POE-4GF este un switch Full Gigabit profesional, cu management L2, cu functie PoE+ pentru facilitarea alimentarii dispozitivelor compatibile PoE prin cablul de date UTP. Switch-ul dispune de 16 porturi pentru downlink 10/100/1000 Mbps Base-T POE+, 4 porturi SFP uplink 1000 Mbps Base-X pentru cascada cu alte switch-uri sau transmisia la distanta mai mare de 100 m a datelor, 1 port 10/100 Mbps Base-TX pentru WEB management si 1 port RJ45-R232 serial. Este recomandat cu precadere pentru alimentarea camerelor IP datorita constructiei speciale ce permite transferul streamurilor fara intarzieri si a puterii de pana la 30W furnizate/port (putere totala de 270W). Suporta furnizarea puterii de pana la 60W pe un singur port (putere default port 1).

Este echipat cu un procesor Broadcom, ceea ce extinde capacitatea switch-ului pana la 40 Gbps, cache date de 12 Mbit, suportand transmiterea datelor pentru format video 4k. Suporta gestionarea retelelor WEB, VLAN, QoS RSTP, SNPM etc. si functii precum Fast-Ring, Self healing in 20 ms.

Contactele porturilor RJ45 sunt din cupru pur si au forma plata, suprafata de contact fiind marita, imbunatatindu-se astfel calitatea semnalului. Este ideal pentru integrarea intr-o multitudine de aplicatii profesionale.

## Caracteristici

- Porturi retea: 16 x downlink 10/100/1000 Mbps Base-T POE+  
4 x uplink SFP 1000 Mbps Base-X  
1 x port consola CLI management  
1 x port OOB Web management
- Chipset Broadcom
- Cache date 12Mb, suporta transmisie video 4k
- Standard POE: 802.3at/af, maxim 30W pe port, total 270W
- Standard retea: IEEE802.3, IEEE802.3u, IEEE802.3ab, IEEE802.3Z, IEEE802.3X, IEEE802.1Q, IEEE802.1p, IEEE802.3ad, IEEE802.1D, IEEE802.1X
- Capacitate switch 40 Gbps
- Tabela MAC 16K
- Mod schimb de date: Stocare & Transfer
- Functie Fast-Ring
- Functie control ventilatoare
- Management L2, functii de retea VLAN, QoS, RSTP, SNMP etc.
- Protectie la descarcari electrice / electrostatice ESD, 6kV/8kV

## Management

- Port Management:  
control flux date IEEE802.3x, mod Full-duplex, nume port
- Control total POE:  
PoE ON/OFF, port PoE prioritar, control putere PoE
- VLAN:  
4K VLAN, suporta 802.1Q Protocol-Based VLAN
- QoS:  
8 nivele de prioritate, suporta 820.1P si DSCP Priority, WRR
- Multicast Management:  
suporta SNMP V1/V2/V3 Protocol, suporta IGMP Snooping
- Safety Character:  
suporta Fast-Ring, RSTP, IP, MAC, VLAN Combination and Binding, MAC address auto-learning, aging & filter, port isolation, port Speed-Limited, 802.1X Authentication
- System Management & Maintenance:  
suporta WEB management, setari CLR, suporta FTP/TFTP /HTTP Web Upgrading, setari adresa IP / DNS server, suporta cautare dupa adresa MAC, System Backup

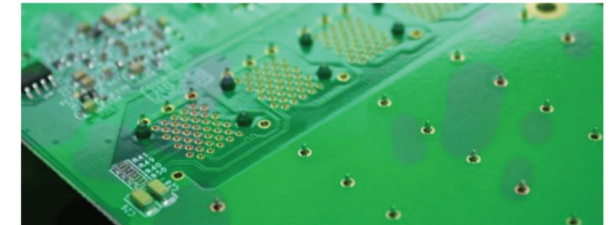
## Chipset industrial

- Chipset industrial Broadcom, cu performanta superioara, ce extinde capacitatea switch-ului pana la 40Gbps



## Stabilitate ridicata

- PCB placat cu aur ce maresc durata de viata a dispozitivului si reduce costurile de mentenanta



## Web Management

- Management L2 ce permite monitorizarea in timp-real, cu o interfata simpla, usor de utilizat





## Specificatii

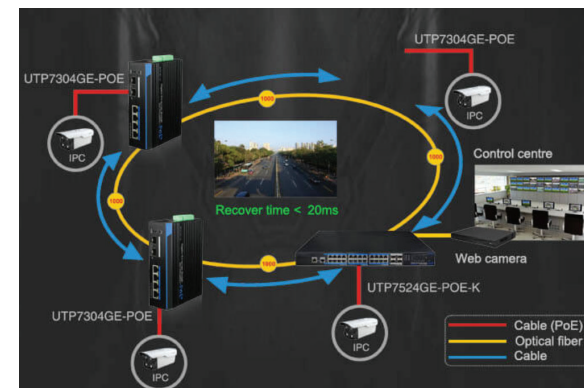
YLI ETERNIT ACCES SRL  
A.: HAIDUCULUI 3A, CLUJ-NAPOCA  
T.: +40 264 484989  
W.: www.yli.ro

UTP7516GE-POE-4GF  
Switch profesional 16 porturi PoE+ 10/100/1000Mbps, 4 porturi  
uplink SFP, 1 port consola CLI, 1 port OOB Web management  
FISA TEHNICA

ALIMENTARE	Tensiune de alimentare	AC 100-240V, 50/60Hz
	Consum maxim	320W
Parametri	Porturi ethernet	16 x porturi downlink: 10/ 100/ 1000 Mbps Base-T PoE (Auto-MDI/MDI-X) 4 x porturi uplink SFP: 1000 Mbps Base-X (Mini-GBIC) 1 x RJ45-R232 serial port 1 x 10/100 Base-TX (pentru WEB management)
	Buton reset	Apasati scurt pentru a restarta echipamentul, >5 sec. revenire la setarile din fabrica
	Distanta transmisie	RJ45: 0 ~ 100 m, SFP: in functie de modulul SFP
	Standard PoE	IEEE802.3 af, IEEE802.3 at, End-span
	PoE++	* ≤30W pe fiecare port downlink (putere default port 1 = 60W). Putere totala ≤270W
SWITCH	Standard ethernet	IEEE802. 3, IEEE802. 3u, IEEE802. 3ab, IEEE802. 3Z, IEEE802. 3X, IEEE802. 1Q, IEEE802. 1p, IEEE802. 3ad, IEEE 802.1D, IEEE 802.1X
	Procesor	Broadcom
	Capacitate switch	40Gbps, fara-blocare
	Rata redirectionare pachete	29.8 Mbps
	Cache intern	12 Mbit
	Tabela MAC	16 K
	Jumbo Frame	10 Kbit
	Mod schimb de date	Stocare & Transfer
	Suporta format video	4 k
	MANAGEMENT	Management
INDICATOR STATUS	Alimentare	1 x LED rosu
	RJ45	Transfer date: 16 x LED verde; POE: 16 x LED rosu
PROTECTIE	SFP	Transfer date: 4 x LED verde
	ESD	Descarcare la contact 6kV Descarcare prin aer 8kV Standard: IEC61000-4-2
MEDIU DE LUCRU	Descarcari electrice	6KV Standard: IEC61000-4-5
	Temperatura de lucru	-10°C ~ +50°C
	Temperatura de depozitare	-40°C ~ +85°
CARACTERISTICI MECANICE	Umiditate (fara condensare)	5 ~ 95%
	Montare	Rack 19" / pe perete / pe birou
	Dimensiuni	422(L) × 320(l) × 44.5(H) mm
	Carcasa	Otel galvanizat
	Culoare	Negru
Masa	4.35 kg	

## Funcie Fast Ring

- Modul "Fast-Ring" ofera o stabilitate ridicata in cazul intreruperii unui segment. Restabilire semnal video in decurs de <20 us.



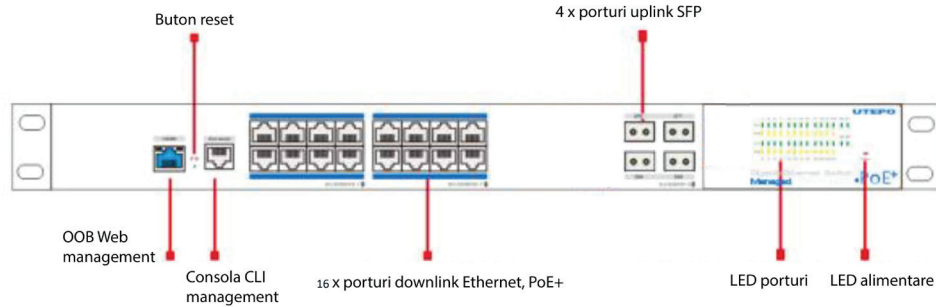
## 6kV / 8kV protectie ESD

- Protectie ridicata la supratensiune, descarcari electrice si electrostatice (descarcare prin aer 8kV si descarcare prin contact 6kV)





## Parti si functii



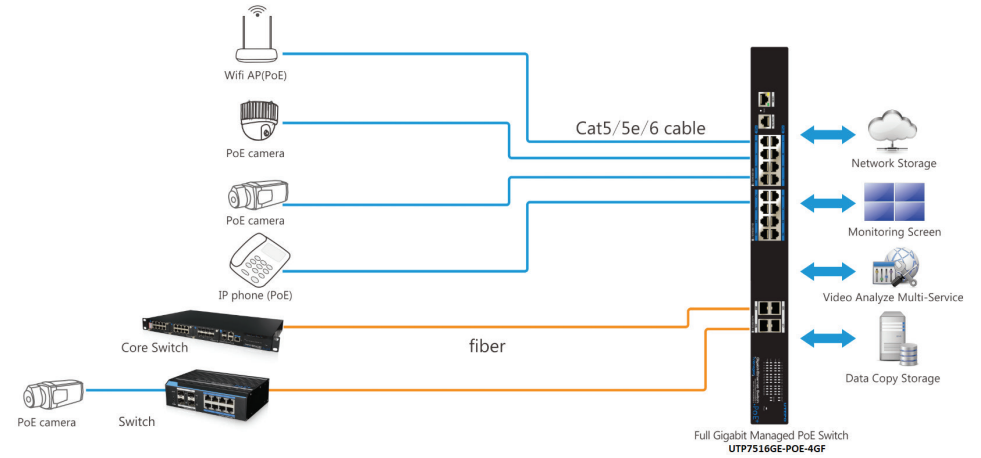
## Dimensiuni



**YLI ETERNIT ACCES SRL**  
 A.: HAIDUCULUI 3A, CLUJ-NAPOCA  
 T.: +40 264 484989  
 W.: WWW.YLI.RO

**UTP7516GE-POE-4GF**  
 Switch profesional 16 porturi PoE+ 10/100/1000Mbps, 4 porturi uplink SFP, 1 port consola CLI, 1 port OOB Web management  
**FISA TEHNICA**

## Aplicatii



## Continut pachet

- Switch 1 buc.
- Cablu alimentare 1 buc.
- Accesorii prindere sina rack 1 set
- Picioruse autoadezive 1 set
- Manual de utilizare 1 buc.

### ATENTIE!!!

Este obligatorie conectarea bornei de impantare a echipamentului!

## Observatii



EEE FAC OBIECTUL UNEI  
COLECTARI SEPARATE

