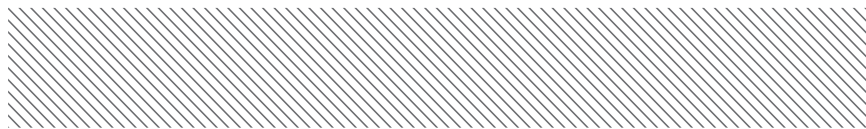


UTP7224E-PoE

Switch 24 porturi PoE+ 10/100Mbps,
2 porturi uplink 1Gbps, 2 x SFP, consola



DESCRIERE

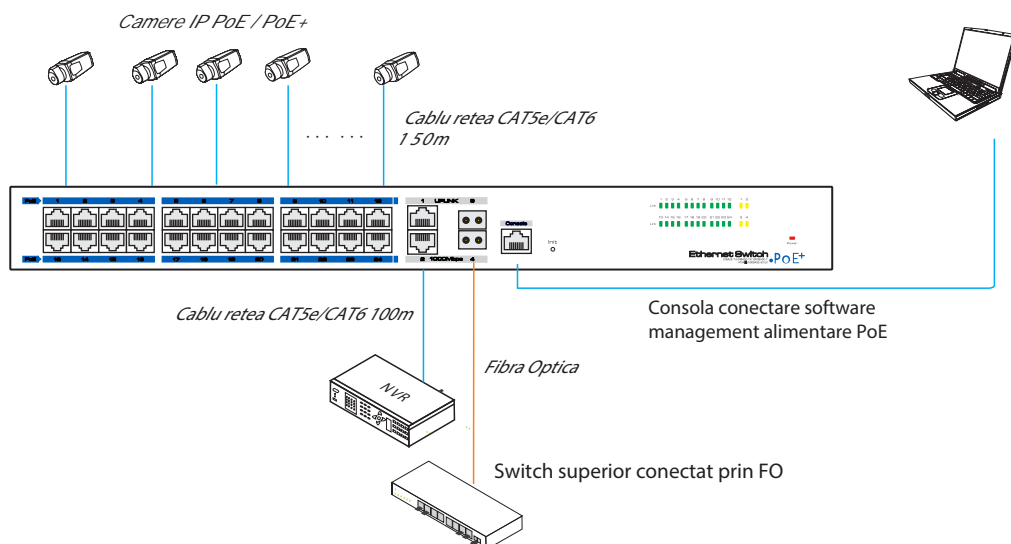
Switch profesional fara management cu **24 porturi PoE+** 10/100Mbps de mare distanta (**150m**) destinat retelelor de date ce integreaza echipamente cu alimentare PoE. Este recomandat cu precadere pentru alimentarea camerelor IP datorita constructiei speciale ce permite transferul stream-urilor fara intarzieri si a puterii de pana la 30W furnizata pe fiecare port. Switchul dispune de **2 porturi gigabit** pentru uplink si de **2 porturi gigabit SFP** pentru cascadarea cu alte switchuri sau transmisia la distanta mai mare de 100m a datelor.



CARACTERISTICI

- 24 porturi PoE+, 10/100Mbps, conform standard IEEE802.3af/at, compatibile si cu echipamente fara PoE
- Porturile PoE conforme IEEE802.3af/at pot furniza pana la 30W pentru camere IP cu IR
- Oferă 4 porturi de uplink gigabit: 2 ethernet si 2 FO (porturi SFP, adaptor optional)
- Porturile uplink ethernet sunt ideale pentru conectarea NVR-urilor
- Distanța de transmisie pe porturile PoE ajunge pana la 150m, trecand de bariera de 100m
- Viteza mare de retransmisie date il face potrivit pentru aplicatii de supraveghere video
- Suporta control software alimentare PoE
- Suporta IEEE802.3X full-duplex, flow control, auto MDI/MDIX
- Oferă interfata web de control si monitorizare in timp real a functiei PoE (port consola out-of-path)
- Protectie superioara a circuitelor la descarcari electrice (2KV)
- Instalare usoara in rack 19", pe perete sau pe birou

APLICATIE



! ATENTIE

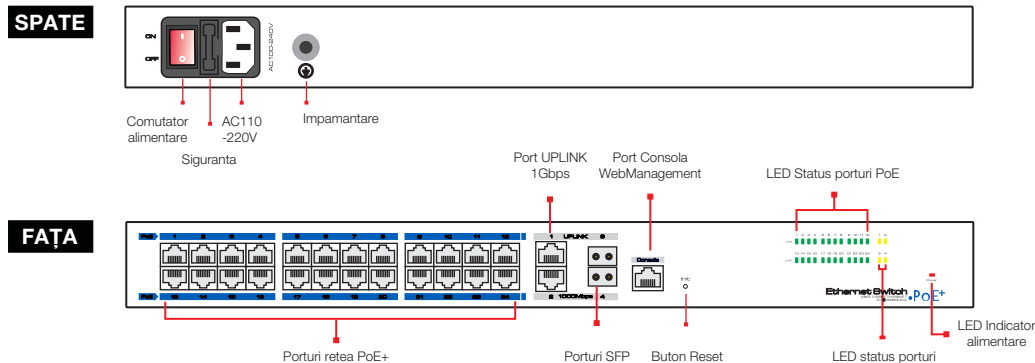
Distanța de transmisie este influentata de tipul cablului folosit. Pentru cele mai bune rezultate folositi cablu CAT5e sau CAT6. Modulele SFP se achizitioneaza separat.

Fisa tehnica

UTP7224E-PoE

Switch 24 porturi PoE+ 10/100Mbps,
2 porturi uplink 1Gbps, 2 x SFP, consola

DIAGRAMA



SPECIFICATII

Alimentare	Sursa alimentare	Rețea electrică
	Interval tensiune	110-240Vca
	Consum	430W
Conectori rețea	Port rețea	1-24: 10/100Mbps PoE+, UPLINK: 10/100/1000Mbps, SFP: 1000Mbps
	Distanța transmisie	Port PoE 1-24: 150m, UPLINK: 100m, SFP: depinde de modulul SFP
	Protocol PoE	IEEE 802.3 af, IEEE802.3 at
	Alimentare PoE	End-Span
	Consum PoE	Fiecare port: <25W, total: 400W
	Standard rețea	IEEE 802.3 10BASE-T, IEEE802.3u 100BASE-TX, IEEE802.3ab 1000BASE-T, IEEE802.3z 1000BASE-SX/LX
	Cache pachete date	9.6Mpps
Capacitate switch	12.8G	
Indicator LED	Alimentare	Rosu
	Rețea	24: LED rosu (status PoE), LED verde (link)
	UPLINK	2 LED-uri (galben)
Protectie	Descarcari electrostatice	1a Descarcare la contact Nivel 3 1b Descarcare prin aer Nivel 3 Per: IEC61000-4-2
	Protectie la descarcari electrice porturi comunicatie	Nivel 3, Per: IEC61000-4-5
Mediu	Temperatura de operare	0°C~55°C
	Temperatura de depozitare	-40°C~70°C
	Umiditate (fara condens)	0~95%
Caracteristici Mecanice	Dimensiuni (LxWxH)	442mm×217mm×44mm
	Material	Aluminiu
	Culoare	Negru
	Greutate	3.1Kg
Stabilitate	MTBF	>30000h