

UTP7208E-POE-A1

Switch 8 porturi PoE+,
802.3af/at, 10/100Mbps

DESCRIERE

UTP7208E-POE este un switch fara management cu functie PoE+ pentru facilitarea alimentarii dispozitivelor compatibile PoE prin cablul de date. Switchul dispune de 8 porturi PoE 10/100Mbps pentru conectarea dispozitivelor compatibile cum ar fi camere IP, telefoane IP, puncte de access (WiFi), separatoare PoE, etc. De asemenea, dispune si de doua porturi separate pentru conectarea cu alte switch-uri: un port ethernet (10/100Mbps) si un port SPF (1000Mbps) pentru FO (necesita adaptor).

Datorita tehnologiei de transmisie avansate, acest switch permite conectarea uplink-ului ethernet pana la 150m si a dispozitivelor PoE la peste 100m.

CARACTERISTICI

8 porturi 10/100Mbps PoE+, IEEE802.3af/at, compatibile si cu dispozitive fara PoE

Distanta de conectare mare, pana la 150m pentru uplink

Poate furniza pana la 30W pe port (cu adaptor de alimentare de 120W)

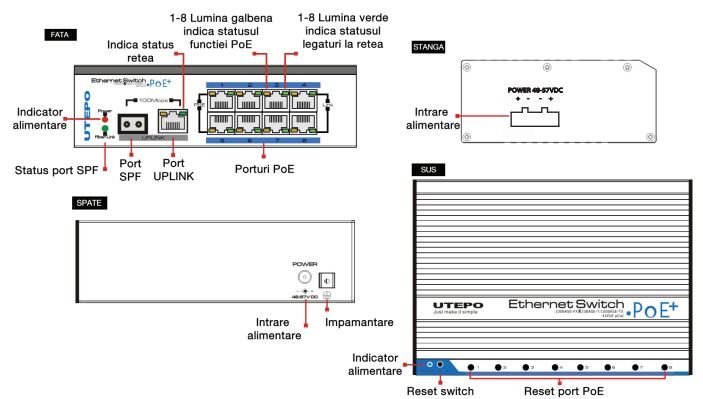
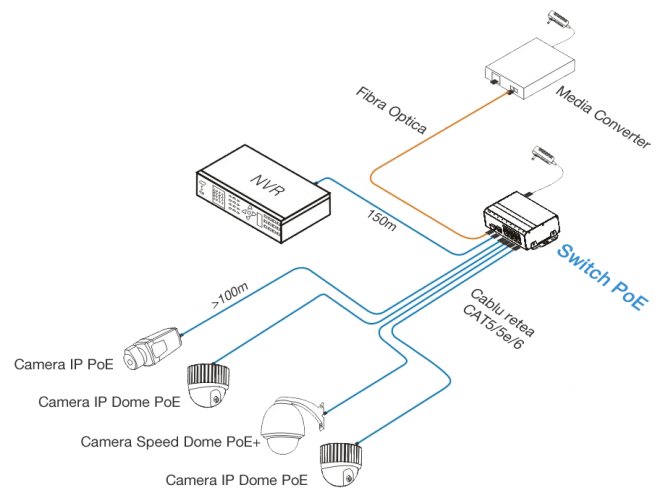
Buton de reset pentru fiecare port

Carcasa de metal pentru disiparea calduri, fara ventilator

Instalare usoara pe sina DIN, pe perete sau pe masa

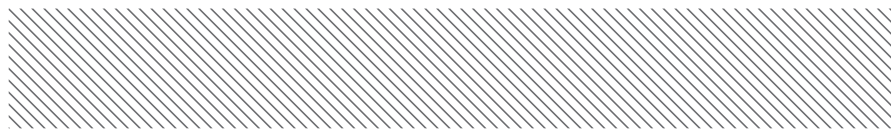
SPECIFICATII

Alimentare	Alimentare	Adaptor extern
	Tensiune de alimentare	Vac100V~240V
	Putere de iesire	≤120W@48Vcc
Retea	Porturi comunicatie	8 × RJ45, 10/100Mbps, PoE
	Uplink	10/100/1000Mbps Ethernet 1000Mbps SPF
	Mediu de transmisie	Cablu CAT5/5e/6/FO
	Distanta	150m - PoE, 250M - mod CCTV, 150m Uplink
	Protocol PoE	IEEE802.3af/at
	Putere POE	≤30W /port
Switch	Standard retea	IEEE802.3 10BASE-T IEEE802.3u 100BASE-TX IEEE802.3ab 1000BASE-TX IEEE802.3z 1000SX/LX IEEE802.3X
	Mod functionare	Stocare si redirectionare
	Cache pachete de date	1024K
	Lista adrese MAC	8K
Butoane	Reset PoE	8 - unul pentru fiecare port
	Reset switch	1 - reseteaza tot echipamentul
Protectie	Protectie la supratensiuni	Nivel 3, per IEC61000-4-5
	ESD	1a Descarcare la contact nivel 3 1b Descarcare prin aer nivel 3 Per: IEC61000-4-2



UTP7208E-POE-A1

Switch 8 porturi PoE+,
802.3af/at, 10/100Mbps



Mediu	Temperatura de lucru	-40°C~75°C
	Temperatura de stocare	-40°C~85°C
	Umiditate	0~95%
Mecanica	Dimensiuni	110mm×159mm×46.5mm
	Material	Metal
	Culoare	Negru
	Greutate	5g
Stabilitate	MTBF	>30000h
Status	Alimentare	1 Rosu
	Port POE	1 Galben - PoE pornit
		1 Verde - Link
	Port SPF	1 Verde - Link
	Port Uplink	1 Verde - Link
		1 Galben - 10Mbps