

# BAQ15T12



CSV

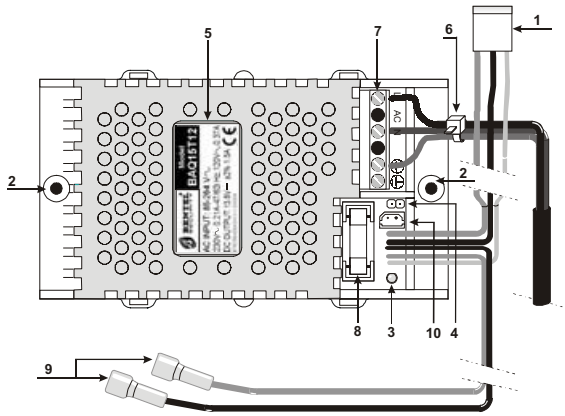


Fig. 1 - Identificazione delle parti-Identification of parts-  
Identificación de los componentes-Identification des éléments

IDENTIFICAZIONE DELLE PARTI	PARTS IDENTIFICATION	IDENTIFICACIÓN DE LOS COMPONENTES	IDENTIFICATION DES ÉLÉMENTS	Nr.
Connettore di alimentazione per centrali predisposte: <b>ROSSO</b> =positivo (13,8 V= $\Rightarrow$ ) <b>NERO</b> =negativo e massa <b>GIALLO</b> =presenza rete	Power supply connector for suitable control panels: <b>RED</b> =positive (13,8 V= $\Rightarrow$ ) <b>BLACK</b> =negative and ground <b>YELLOW</b> =main presence	Conector de alimentación para tableros de control adecuados: <b>ROJO</b> =positivo (13,8 V= $\Rightarrow$ ) <b>NEGRO</b> =negativo y tierra <b>AMARILLO</b> =tensión de red	Connecteur d'alimentation pour centrales appropriées: <b>ROUGE</b> =positif (13,8V= $\Rightarrow$ ) <b>NOIR</b> =négatif et terre <b>JAUNE</b> =présence secteur	1
Fori per il fissaggio ( $\varnothing$ 3,2 mm)	Fitting holes ( $\varnothing$ 3,2 mm)	Agujeros de fijación ( $\varnothing$ 3,2 mm)	Passages de vis ( $\varnothing$ 3,2 mm)	2
Spia presenza di rete	Main presence indicator	Indicador de tensión de red	Signalisation présence secteur	3
Ponticello da chiudere se si monta la sonda termica KST	Jumper: must be inserted if a KST is fitted	Puente: debe ser insertado si KST es utilizado	Cavalier : doit être inséré si une sonde KST est utilisée	4
Etichetta dati	Label	Etiqueta	Etiquette	5
Fascetta serracavo	Clamp band	Abrazadera	Collier	6
Morsetti d'ingresso: <b>L</b> = fase <b>N</b> = neutro $\oplus$ = terra	Input terminals: <b>L</b> = line conductor <b>N</b> = neutral conductor $\oplus$ = ground conductor	Bornes de entrada: <b>L</b> = fase <b>N</b> = neutro $\oplus$ = tierra	Bornier d'entrée <b>L</b> = phase <b>N</b> = neutre $\oplus$ = terre	7
Fusibile protezione F 6,3A 250V	Protection fuse F 6.3A 250V	Fusible de protección F 6,3A 250V	Fusible de protection F 6,3A 250V	8
Connettori per il collegamento della batteria	Battery connectors	Conectores para la conexión de la batería	Connecteurs pour la batterie	9
Connettore per sonda termica	Probe connector	Conector de sonda termica	Connecteur pour sonde KST	10

ISTISBL3BAQ15 0.2 261104

# BAQ15T12



CSV

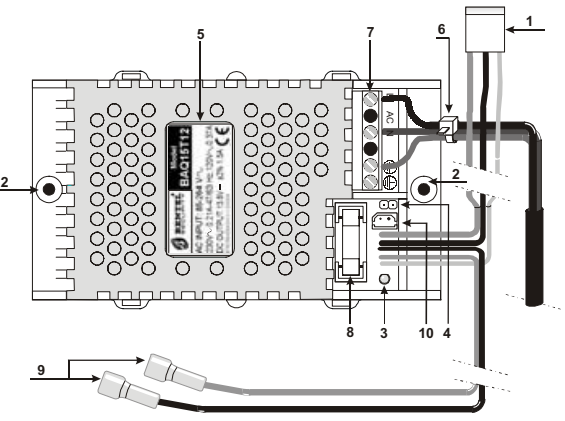


Fig. 1 - Identificazione delle parti-Identification of parts-  
Identificación de los componentes-Identification des éléments

IDENTIFICAZIONE DELLE PARTI	PARTS IDENTIFICATION	IDENTIFICACIÓN DE LOS COMPONENTES	IDENTIFICATION DES ÉLÉMENTS	Nr.
Connettore di alimentazione per centrali predisposte: <b>ROSSO</b> =positivo (13,8 V= $\Rightarrow$ ) <b>NERO</b> =negativo e massa <b>GIALLO</b> =presenza rete	Power supply connector for suitable control panels: <b>RED</b> =positive (13,8 V= $\Rightarrow$ ) <b>BLACK</b> =negative and ground <b>YELLOW</b> =main presence	Conector de alimentación para tableros de control adecuados: <b>ROJO</b> =positivo (13,8 V= $\Rightarrow$ ) <b>NEGRO</b> =negativo y tierra <b>AMARILLO</b> =tensión de red	Connecteur d'alimentation pour centrales appropriées: <b>ROUGE</b> =positif (13,8V= $\Rightarrow$ ) <b>NOIR</b> =négatif et terre <b>JAUNE</b> =présence secteur	1
Fori per il fissaggio ( $\varnothing$ 3,2 mm)	Fitting holes ( $\varnothing$ 3,2 mm)	Agujeros de fijación ( $\varnothing$ 3,2 mm)	Passages de vis ( $\varnothing$ 3,2 mm)	2
Spia presenza di rete	Main presence indicator	Indicador de tensión de red	Signalisation présence secteur	3
Ponticello da chiudere se si monta la sonda termica KST	Jumper: must be inserted if a KST is fitted	Puente: debe ser insertado si KST es utilizado	Cavalier : doit être inséré si une sonde KST est utilisée	4
Etichetta dati	Label	Etiqueta	Etiquette	5
Fascetta serracavo	Clamp band	Abrazadera	Collier	6
Morsetti d'ingresso: <b>L</b> = fase <b>N</b> = neutro $\oplus$ = terra	Input terminals: <b>L</b> = line conductor <b>N</b> = neutral conductor $\oplus$ = ground conductor	Bornes de entrada: <b>L</b> = fase <b>N</b> = neutro $\oplus$ = tierra	Bornier d'entrée <b>L</b> = phase <b>N</b> = neutre $\oplus$ = terre	7
Fusibile protezione F 6,3A 250V	Protection fuse F 6.3A 250V	Fusible de protección F 6,3A 250V	Fusible de protection F 6,3A 250V	8
Connettori per il collegamento della batteria	Battery connectors	Conectores para la conexión de la batería	Connecteurs pour la batterie	9
Connettore per sonda termica	Probe connector	Conector de sonda termica	Connecteur pour sonde KST	10

ISTISBL3BAQ15 0.2 261104

## ITALIANO Modulo alimentatore carica-batteria switching da 13,8V= $\Rightarrow$ 1,5A

Il **BAQ15T12** è un alimentatore e caricabatterie tampone da usare all'interno di centrali d'allarme. La tensione in entrata può variare da 90 a 264V~. La sua uscita è protetta da sovraccarichi, cortocircuiti ed inversione accidentale dei morsetti della batteria.

Per effettuare i collegamenti seguire attentamente lo schema riportato in fig. 1: è **necessario il collegamento a terra**. E' consigliabile unire tra loro, con una fascetta (6 in figura 1), i conduttori in arrivo sulla morsettiera d'ingresso 7. Per il fissaggio al contenitore della centrale, utilizzare i fori 2.

L'alimentatore ha una tensione di uscita pari a 13,8 V= $\Rightarrow$ ; al connettore 10 si può collegare la sonda termica **KST** per ottimizzare il processo di carica di eventuali batterie collegate; in questo caso è necessario chiudere il ponticello 4;

la spia luminosa 3 indica la presenza della tensione di rete sui morsetti d'ingresso. Il fusibile 8 protegge l'alimentatore da inversioni accidentali dei collegamenti con la batteria; se ciò si dovesse verificare sostituire questo fusibile.

## ENGLISH 13.8 V= $\Rightarrow$ 1.5A Switching Power Supply-Battery Charger Module

The **BAQ15T12** Switching Power Supply/Battery Charger can be housed inside the Control panel box. The Input Voltage can vary from 90 to 264V~. The Output Voltage is protected against overload, short-circuit and battery polarity inversion.

When completing the connections, refer to the wiring diagram in Fig. 1. **IMPORTANT: This device must be earthed.** The incoming wires to Input terminal 7 must be bunched by means of the clamp band (6 in fig. 1). The battery can be secured inside the Control panel box by means of the screw locations 2.

The **BAQ15T12** has an Output Voltage of 13.8 V= $\Rightarrow$ . The battery charge process can be optimized by connecting a **KST** thermal probe. If you connect a **KST** to the probe connector 10, you must insert the Jumper 4.

The LED 3 will indicate the presence of Mains Voltage on the Input terminals. The fuse 8 will protect the **BAQ15T12** against unintentional inversion of the battery polarity. If this occurs, you must change the fuse.

## ESPAÑOL Fuente de alimentación conmutada de 13,8 V= 1,5A

La **BAQ15T12** es una fuente de alimentación y cargador de baterías, también puede ser usada para conectar en el interior de la central.

La salida de tensión esta protegida contra sobrecargas, corto circuitos e inversión de polaridad en batería.

Cuando realizamos la conexión respetar las conexiones según Fig.1. Importante conectar el hilo de tierra. Al conectar los hilos en los bornes de entrada nº 7 debemos de fijar los con una abrazadera nº 6. Para la fijación de la fuente de alimentación utilizaremos los agujeros nº 2.

La BAQ15T12 tiene una salida de tensión **13.8 Vcc**. El proceso de carga de la batería puede ser controlado por el terminal térmico KST.

Si el terminal térmico **KST** es conectado en el punto nº **10**, será necesario insertar el puente nº **4**. El Led nº **3** se encenderá cuando haya alimentación principal de **220 Vac**. El fusible nº **8** protege la BAQ15T12 ante la inversión de polaridad de la batería. Si la polaridad de la batería es invertido será necesario cambiar el fusible por otro del mismo valor.

## FRANÇAIS Module d'alimentation et chargeur batterie

Le module d'alimentation/chargeur batterie **BAQ15T12** doit être installé dans le boîtier d'une centrale d'alarme.

La tension d'entrée peut varier de 90 à 264V~. La sortie est protégée contre les surcharges, les court-circuits et les inversions de polarité de la batterie.

Pour réaliser les connexions, respectez les instructions de la figure 1.

**IMPORTANT** : Cet appareil doit être relié à la terre.

Les câbles reliés au bornier **7** doivent être attachés à l'aide du collier nº **6**.

Le BAQ15T12 doit être fixé dans le boîtier de la centrale à l'aide des passages de vis nº **2**.

La tension de sortie du BAQ15T12 est de **13,8 V=**. Le processus de charge de la batterie peut être optimisé grâce à une sonde de température KST. Si vous reliez une sonde de température **KST** au bornier nº **10**, vous devez placer le cavalier nº **4**.

La LED nº **3** indique la présence du 220V en entrée. Le fusible nº **8** protège le **BAQ15T12** des inversions de polarité de la batterie.

Si une inversion de polarité a lieu accidentellement, il sera nécessaire de procéder au changement du fusible.

CARATTERISTICHE TECNICHE	TECHNICAL FEATURES	CARACTERISTICAS TÉCNICAS	CARACTÉRISTIQUES TECHNIQUES	VAL
Tensione d'ingresso	Input voltage	Voltaje de entrada	Tension d'entrée	100=240 V~(±10%) 47/63 Hz
Corrente assorbita	Current absorption	Consumo de corriente eléctrica	Courant consommé	0.42A
Tensione di uscita	Output voltage	Voltaje de salida	Tension de sortie	13.8 V= ±2%
Corrente massima di uscita	Maximum Output Current	Corriente máx suministrada	Courant max de sortie	1.5 A(=)
Capacità batteria	Capacity of battery	Capacidad de batería	Capacité de la batterie	12 V= 7 Ah (max)
Temperatura di funzionamento	Working temperature	Temperatura de trabajo	Température de fonctionnement	5÷40 °C
Classe di isolamento	Isolation class	Clase de aislamiento	Classe d'isolement	I
Dimensioni (L x A x P)	Dimensions (W x H x D)	Dimensiones (An x Al x P)	Dimensions (L x H x P)	125 x 42 x 72 mm
Peso	Weight	Peso	Poids	0,195 Kg

Le informazioni contenute nel presente foglio sono soggette a modifiche senza preavviso e non rappresentano un impegno da parte della BENTEL SECURITY

Contents in this sheet may be subject to change without notice and does not represent any obligation behalf of BENTEL SECURITY srl.

El contenido de este manual puede ser modificado sin previo aviso y no representa ningún compromiso de parte de BENTEL SECURITY S.A.

Les données fournies dans cette documentation peuvent être modifiées sans préavis et sa mise à jour n'est pas une obligation légale pour BENTEL SECURITY.

## ESPAÑOL Fuente de alimentación conmutada de 13,8 V= 1,5A

La **BAQ15T12** es una fuente de alimentación y cargador de baterías, también puede ser usada para conectar en el interior de la central.

La salida de tensión esta protegida contra sobrecargas, corto circuitos e inversión de polaridad en batería.

Cuando realizamos la conexión respetar las conexiones según Fig.1. Importante conectar el hilo de tierra. Al conectar los hilos en los bornes de entrada nº 7 debemos de fijar los con una abrazadera nº 6. Para la fijación de la fuente de alimentación utilizaremos los agujeros nº 2.

La BAQ15T12 tiene una salida de tensión **13.8 Vcc**. El proceso de carga de la batería puede ser controlado por el terminal térmico KST.

Si el terminal térmico **KST** es conectado en el punto nº **10**, será necesario insertar el puente nº **4**. El Led nº **3** se encenderá cuando haya alimentación principal de **220 Vac**. El fusible nº **8** protege la BAQ15T12 ante la inversión de polaridad de la batería. Si la polaridad de la batería es invertido será necesario cambiar el fusible por otro del mismo valor.

## FRANÇAIS Module d'alimentation et chargeur batterie

Le module d'alimentation/chargeur batterie **BAQ15T12** doit être installé dans le boîtier d'une centrale d'alarme.

La tension d'entrée peut varier de 90 à 264V~. La sortie est protégée contre les surcharges, les court-circuits et les inversions de polarité de la batterie.

Pour réaliser les connexions, respectez les instructions de la figure 1.

**IMPORTANT** : Cet appareil doit être relié à la terre.

Les câbles reliés au bornier **7** doivent être attachés à l'aide du collier nº **6**.

Le BAQ15T12 doit être fixé dans le boîtier de la centrale à l'aide des passages de vis nº **2**.

La tension de sortie du BAQ15T12 est de **13,8 V=**. Le processus de charge de la batterie peut être optimisé grâce à une sonde de température KST. Si vous reliez une sonde de température **KST** au bornier nº **10**, vous devez placer le cavalier nº **4**.

La LED nº **3** indique la présence du 220V en entrée. Le fusible nº **8** protège le **BAQ15T12** des inversions de polarité de la batterie.

Si une inversion de polarité a lieu accidentellement, il sera nécessaire de procéder au changement du fusible.

CARATTERISTICHE TECNICHE	TECHNICAL FEATURES	CARACTERISTICAS TÉCNICAS	CARACTÉRISTIQUES TECHNIQUES	VAL
Tensione d'ingresso	Input voltage	Voltaje de entrada	Tension d'entrée	100=240 V~(±10%) 47/63 Hz
Corrente assorbita	Current absorption	Consumo de corriente eléctrica	Courant consommé	0.42A
Tensione di uscita	Output voltage	Voltaje de salida	Tension de sortie	13.8 V= ±2%
Corrente massima di uscita	Maximum Output Current	Corriente máx suministrada	Courant max de sortie	1.5 A(=)
Capacità batteria	Capacity of battery	Capacidad de batería	Capacité de la batterie	12 V= 7 Ah (max)
Temperatura di funzionamento	Working temperature	Temperatura de trabajo	Température de fonctionnement	5÷40 °C
Classe di isolamento	Isolation class	Clase de aislamiento	Classe d'isolement	I
Dimensioni (L x A x P)	Dimensions (W x H x D)	Dimensiones (An x Al x P)	Dimensions (L x H x P)	125 x 42 x 72 mm
Peso	Weight	Peso	Poids	0,195 Kg

Le informazioni contenute nel presente foglio sono soggette a modifiche senza preavviso e non rappresentano un impegno da parte della BENTEL SECURITY

Contents in this sheet may be subject to change without notice and does not represent any obligation behalf of BENTEL SECURITY srl.

El contenido de este manual puede ser modificado sin previo aviso y no representa ningún compromiso de parte de BENTEL SECURITY S.A.

Les données fournies dans cette documentation peuvent être modifiées sans préavis et sa mise à jour n'est pas une obligation légale pour BENTEL SECURITY.