

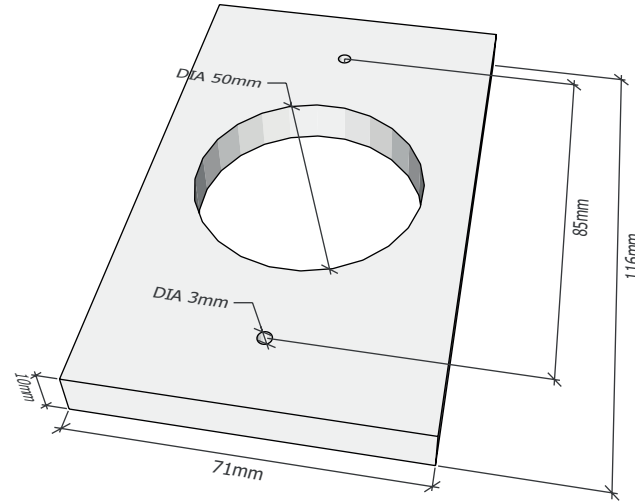
MBB-801D-M

Suport din pexiglas pentru montarea aplicata a butoanelor

Imagine



Dimensiuni



Caracteristici

- Montare: Aplicata
- Compatibilitate: ISK-801D, ISK-801E
- Material: Plexiglas, transparent
- Dimensiuni: 116(H) x 71(L) x 10(A) mm
- Masa bruta: 0.07 kg

Observatii



EEE FAC OBIECTUL UNEI
COLECTARI SEPARATE

