

MBK-280NDZL

Suport "ZL" pentru fixare electromagneti YM-280ND(LED)

Imagine



Descriere

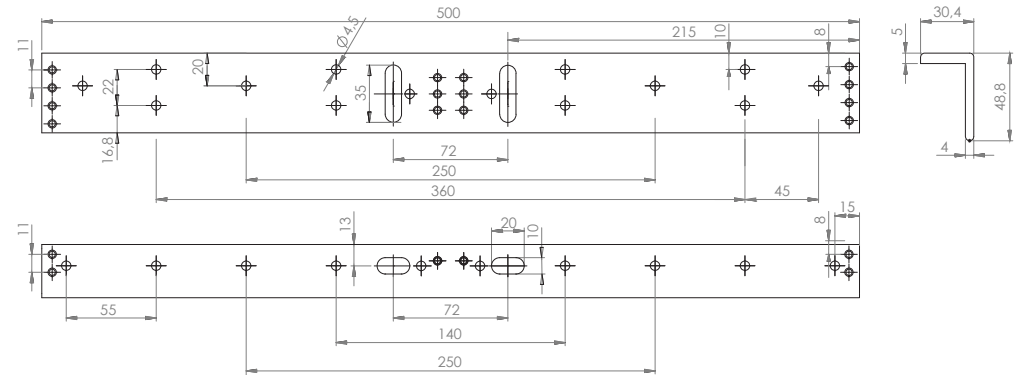
MBK-280NDZL este un suport in forma de „ZL” pentru montarea electromagnetilor YM-280ND(LED) pe usile duble cu deschidere spre interior.

Specificatii

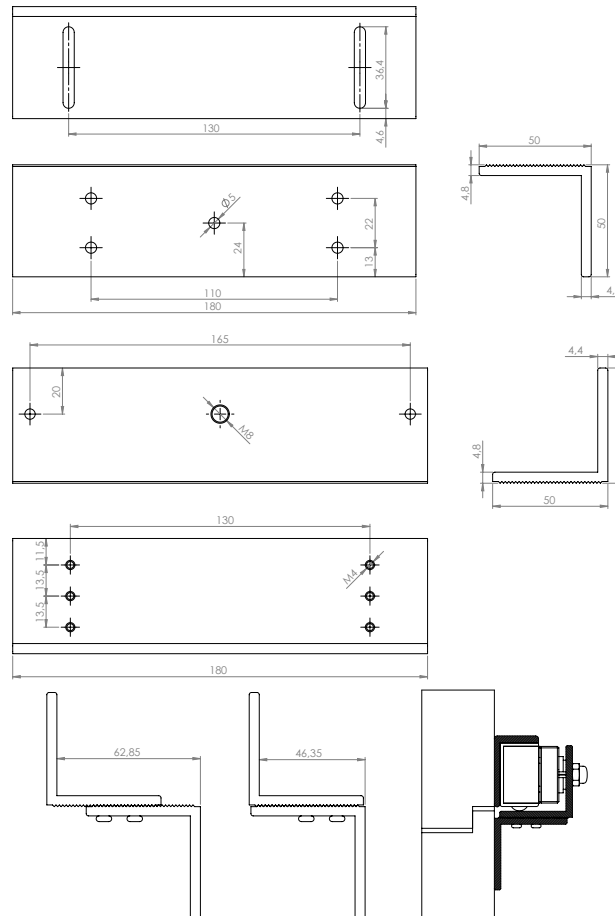
•Material:	Aliaj de aluminiu
•Tip:	Suport „ZL”
•Instalare:	Aplicata
•Compatibilitate:	YM-280ND(LED)
•Tip usa:	Lemn, metal, PVC
•Lungime suport "L":	500 mm
•Latime suport "L":	48.8 mm
•Inaltime suport "L":	30.4 mm
•Lungime suport "Z":	180 mm
•Latime suport "Z":	50 mm
•Inaltime suport "Z":	50 mm

Dimensiuni

Suport "L"



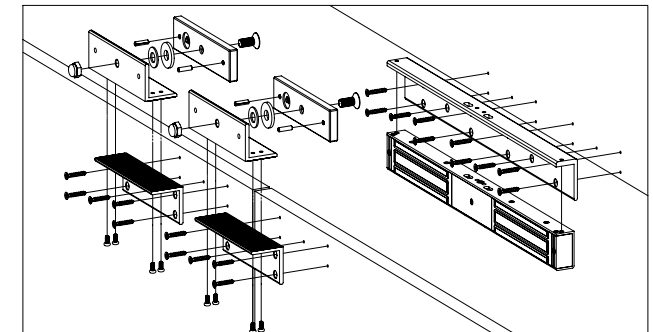
Suport "Z"



Instalare

1. Fixati suportul „L” de tocul usii
2. Prindeti electromagnetul de suportul „L”
3. Fixati partea inferioara a suportului „Z” de foaia de usa
4. Atasati partea superioara a suportului „Z”
5. Prindeti contraplaca electromagnetului de suportul „Z”

Schema de instalare



Observatii



EEE FAC OBIECTUL UNEI
COLECTARI SEPARATE

