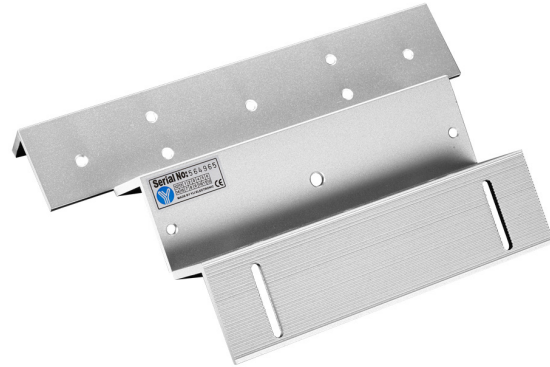


# MBK-500ZL-W

Suport "ZL" pentru montarea electromagnetilor YK-500W-S la usi cu deschidere la interior

## Imagine



## Descriere

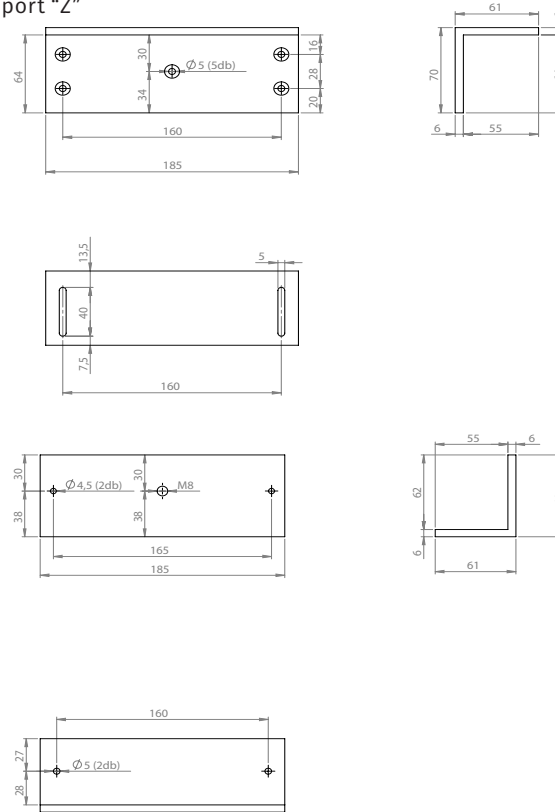
MBK-500ZL-W este un suport dublu in forma de „Z” si „L” conceput pentru montarea electromagnetilor de 500 gkf (YK500W-S). Se aplica pe usi cu deschidere la interior, confectionate din lemn, PVC sau metal.

## Specificatii

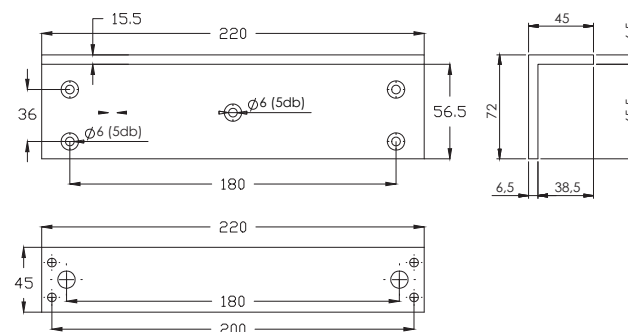
•Material:	Aluminiu anodizat
•Tip:	Suport „Z” si „L”
•Instalare:	Aplicata
•Compatibilitate:	YM-500W-S
•Tip usa:	Usi de lemn, PVC, metal
•Lungime suport "Z":	185 mm
•Latime suport "Z":	70 mm
•Inaltime suport "Z":	61 mm
•Lungime suport "L":	220 mm
•Latime suport "L":	72 mm
•Inaltime suport "L":	45 mm
•Masa bruta:	1.1 kg

## Dimensiuni

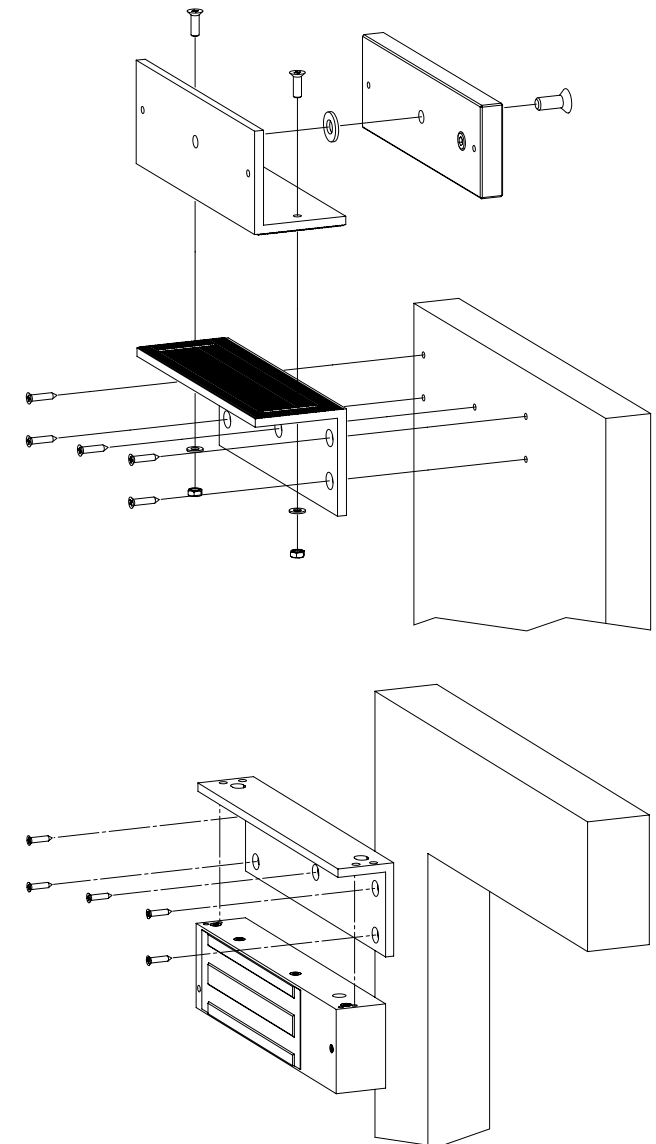
### Suport "Z"



### Suport "L"



## Schema de instalare



## Observatii



EEE FAC OBIECTUL UNEI  
COLECTARI SEPARATE

